

股票代碼：2108

# 南帝化學工業股份有限公司

## NANTEX INDUSTRY CO., LTD

### 110年度年報

刊印日期：111年3月28日

南帝化學工業股份有限公司網址：<http://nantex.com.tw/>

本公司年報查詢網址：<http://mops.twse.com.tw/>

### **公司發言人**

姓名：黃勝仲

職稱：會計部經理

電話：(06)237-7700 轉 140

電子郵件：nantex@nantex.com.tw

### **公司代理發言人**

姓名：葉榮義

職稱：管理部經理

電話：(06)237-7700 轉 120

電子郵件：nantex@nantex.com.tw

### **總公司及工廠**

地址：832 高雄市林園區工業一路九號

電話：(07)641-3621 (代表號)

傳真：(07)642-4828

### **股票過戶機構**

統一綜合證券(股)公司股務代理部

地址：105 台北市松山區東興路八號地下一樓

電話：(02)2746-3797

傳真：(02)2746-3695

網址：<http://www.pscnet.com.tw>

### **最近年度財務報告簽證會計師**

姓名：林姿好、林永智

事務所名稱：資誠聯合會計師事務所

地址：701 台南市東區林森路一段 395 號 12 樓

電話：(06)234-3111

傳真：(06)275-2598

網址：<http://www.pwc.tw>

**海外有價證券掛牌買賣之交易場所名稱及  
查詢該海外有價證券資訊之方式：無**

公司網址：<http://www.nantex.com.tw>

# 目 錄

壹、致股東報告書	1
貳、公司簡介	
一、設立日期	5
二、公司沿革	5
參、公司治理報告	
一、組織系統	7
二、董事、監察人、總經理、副總經理、協理、各部門及分支機構主管資料	9
三、最近年度給付董事、總經理及副總經理等之酬金	16
四、公司治理運作情形	21
五、簽證會計師公費資訊	51
六、更換會計師資訊	51
七、公司之董事長、總經理、負責財務或會計事務之經理人，最近一年內曾任職於簽證會計師所屬事務所或其關係企業者	51
八、最近年度及截至年報刊印日止，董事、監察人、經理人及持股比例超過百分之十之股東股權移轉及股權質押變動情形	52
九、持股比例佔前十名之股東，其相互間為關係人或為配偶、二親等以內之親屬關係之資訊	54
十、綜合持股比例情形	54
肆、募資情形	
一、資本及股份	55
二、公司債辦理情形	58
三、特別股辦理情形	58
四、海外存託憑證辦理情形	58
五、員工認股權憑證及限制員工權利新股辦理情形	58
六、併購或受讓他公司股份發行新股辦理情形	58
七、資金運用計畫執行情形	58
伍、營運概況	
一、業務內容	59
二、市場及產銷概況	62
三、從業員工資訊	65
四、環保支出資訊	65
五、勞資關係	67
六、資通安全管理	69
七、重要契約	70

## 陸、財務概況

一、最近五年度簡明資產負債表、綜合損益表及會計師查核意見	71
二、最近五年度財務分析	74
三、最近年度財務報告之審計委員會審查報告	77
四、最近年度財務報告	78
五、最近年度經會計師查核簽證之個體財務報告	78
六、公司及關係企業最近年度及截至年報刊印日止，發生財務週轉困難情事及對公司財務狀況之影響	78

## 柒、財務狀況及財務績效之檢討分析與風險事項

一、財務狀況	79
二、財務績效	79
三、現金流量	80
四、最近年度重大資本支出對財務業務之影響	80
五、最近年度轉投資政策、其獲利或虧損之主要原因、改善計畫及未來一年投資計畫	81
六、風險事項分析評估	81
七、其他重要事項	82

## 捌、特別記載事項

一、關係企業相關資料	83
二、最近年度及截至年報刊印日止私募有價證券辦理情形	87
三、最近年度及截至年報刊印日止子公司持有或處分本公司股票情形	87
四、其他必要補充說明事項	87
五、最近年度及截至年報刊印日止，是否發生證券交易法第三十六條第三項第二款所定對股東權益或證券價格有重大影響之事項	87

## 壹、致股東報告書

各位股東大家好

回顧 110 年度，美中貿易相互制裁及 COVID-19、OMICRON 病毒疫情等影響依舊，但隨著主要國家疫苗接種涵蓋擴大，歐美陸續解封，世界經濟復甦態勢益趨明顯，惟面臨全球塞港缺櫃與運價高漲，及通貨膨脹致貨幣寬鬆政策將預期緊縮，加上國際原油與原物料價格激烈波動等不確定因素，皆使得公司面臨全球鉅大變化的挑戰及考驗。110 年度主原料價格尚處低檔及乳膠市場上半年需求仍然旺盛，帶動售價提升，致毛利增加，在全體經營團隊齊心努力下，不論營收及獲利皆大幅成長。

### <壹、一百一十年度營業報告 >

#### 1. 營業結果：

本公司全年合併營收 235.18 億元，年增約 63.3%。其中林園廠營收達 140.56 億元，年增約 69.6%；鎮江廠營收 81.88 億元，年增約 59.0%；轉投資南美特科技股份有限公司，全年營收 14.27 億，年增約 43.1%。本年度本公司個體稅前純益 86.67 億元，稅後純益 73.46 億元，股東權益報酬率 54.3%，資產報酬率 45.9%，基本每股稅後盈餘 14.92 元；合併稅前純益 97.96 億元，稅後純益 74.95 億元（含少數股權 1.48 億元），股東權益報酬率 53.5%，資產報酬率 42.7%，基本每股稅後盈餘 14.92 元。

#### 乳膠

乳膠為林園南帝的主力產品，主要由 NBR 乳膠組成，可用於生產不同類型的手套成品，係以明確的產品定位和優秀品質，及高效生產與技術專業作為核心所打造的品牌名聲，為南帝紮下了強大的根基。新冠疫情持續到 110 年上半年，自下半年起因受到西方國家疫情的管控，加上 NBR 手套主要生產國家-馬來西亞的疫情失控，及運輸上所帶來 NBR 手套廠銷售與供給面之種種問題，南帝在下半年銷售受到不少衝擊與影響。另外雖然乳膠並不是鎮江南帝最主要的產品，但憑藉著其 NBR 乳膠供應能力，也讓鎮江南帝處於有利的地位來供應市場急迫的乳膠需求。

#### 耐油膠

南帝在訂價策略的堅持讓南帝耐油膠 110 年銷售上略有成長，在西方國家陸續疫情解封下，許多工業活動恢復，再加上市場上供貨方面出現重大的改變，南帝耐油膠也交出不錯的成績。而鎮江南帝方面，橡膠業務在年初受到疫情封城的影響而減少，但隨著

封城限制的解除，橡膠業務開始逐步回溫，需求面也出現成長。

#### **熱塑性硫化膠/精煉膠**

在各國疫情陸續解封後，TPV & NBRPVC 的需求因在汽車業有廣大應用，也陸續恢復正常水準。

### **2. 研究發展狀況：**

110 年度林園廠研發費用為 8,596 萬元，佔營業額近 0.6%，較上年度減少。

#### **乳膠**

因應大環境節能減耗的趨勢及要求，迅速改善乳膠製程的能源消耗，同時有助於產能及獲利的提升，並配合客戶致力於新產品的開發及應用的擴展。

#### **耐油膠**

除現有商品化橡膠製程逐步進行節能減耗的改善外，持續進行利基型產品的開發，例如適用於電子業的膠黏劑等，已持續獲得客戶訂單，後續將進一步改善廢水及優化製程。

#### **熱塑性硫化膠**

進行配方改善以降低成本，並因應原物料短缺，評估原料替代以穩定供應來源。

#### **精煉膠**

持續濕式摻合 NBR/PVC 之摻合膠訂單生產及熔合級 NBR/PVC 摻合膠於紡織新應用的送樣評估。

### **3. 財務收支分析：**

公司財務政策一向秉持穩健之原則，加上持續縮短帳款回收期間，手上財務資金足以支應未來需求，堪稱充裕不虞短缺。其中個體財務結構負債對權益比約為 15：85，即公司自有資金充足，企業風險暴露程度低；流動及速動比率則分別高達 345.6%及 322.2%，表示變現償債能力佳，資金週轉相對彈性。

## **<貳、一百一十一年度營業計劃概要>**

### **1. 營業計劃：**

展望 111 年，會是一個充滿挑戰性的一年，無論是橡膠或乳膠都是如此。全球運輸不順加上運輸費用大幅度提升，造成成本壓力增加，進而導致通貨膨脹帶來的衝擊會是 111 年主要面對的日常。

#### **乳膠**

南帝在客戶端面臨到更激烈的競爭，如何應變將會是 111 年主要考題。

## **耐油膠**

在供貨方面發生極大改變之下，策略的如何執行將會是南帝須面對的挑戰。

## **熱塑性硫化膠/精煉膠**

尋找如何在 TPV 高成本下仍能持續成長，及市場對產品價格上升的壓抑間找出一個平衡點。

### **2. 預估產銷：**

預估 111 年度主要產品銷售量，林園廠銷售乳膠約可達 26.8 萬公噸，及耐油膠約為 1.31 萬公噸；鎮江廠銷售乳膠約 6.9 萬公噸，及耐油膠約為 4.6 萬公噸。

## **<參、總體經濟環境及所屬產業的趨勢概況分析>**

### **1. 總體經濟環境：**

展望 111 年，全球進入後疫情時代，各國財政政策逐步退場，邊境陸續開放，經濟活動將可預期的緩上復甦，惟病毒變種的不確定性、通膨加溫致貨幣政策緊縮升息，及塞港缺櫃與運價高漲問題短期仍無法有效舒緩，加上俄烏戰爭致油價起伏加劇與台灣經濟受美中影響的程度仍深，考量去年低基期因素，可預期 111 年整體經濟環境將是鉅幅震盪，甚至劣於 110 年表現，挑戰變化可說是仍相當嚴峻。

### **2. 產業趨勢：**

NBR 手套乳膠競爭激烈及白熱化是事實，手套廠的競爭更是激烈。未來如何擴大客戶群，並找出屬於特殊應用方向來因應多變的競爭環境，將是南帝須對面的課題。耐油膠則以穩定供貨和定價策略繼續展現南帝的在地可靠度，NANCAR NBRPVC 和 Dynaprene TPV 也是如此。

## **<肆、未來發展策略>**

### **1. 專業深耕及資源發展策略：**

以南帝多年在 NBR 領域深耕希望能找出乳膠和耐油膠技術上更多互動，創造高附加價值產品。

### **2. 區域性之市場導向發展策略：**

從成品應用、設備加工及原材料設計之創新方向著手，將傳產業特性化、製造業服務化、服務業科技化及國際化做專利佈局或認證驗證，並藉由品牌通路擴展，漸進式由南帝深耕更多市場。

感謝各位股東女士、先生長期以來的鼓勵和指導，經營團隊仍將秉持「持續進步、精益求精」的工作態度全力以赴，希望公司業績能蒸蒸日上，永續成長與獲利。

負責人：楊東源



經理人：許建祝



主辦會計：黃勝仲





## 貳、公司簡介

### 一、設立日期：民國 68 年 1 月 10 日

### 二、公司沿革：

1. 六十八年一月經濟部核准成立，登記資本額為新台幣 5,000 萬元，董事長為吳修齊先生，總經理為吳文雄先生。
2. 七十一年二月 SBR、NBR 合成橡膠乳液廠正式開工生產，四月產品上市。
3. 七十二年五月耐油膠廠建廠完成，六月開工，產品上市。同年八月乳膠板廠建廠完成，九月開工，產品上市。
4. 七十六年七月董事會改組，鄭高輝先生出任董事長，吳文雄先生續任總經理。
5. 七十六年八月 SBR、NBR 合成橡膠乳液廠擴建完成。
6. 七十七年五月精煉膠廠建廠完成，十一月第二期工程完成，同年產品上市。
7. 七十八年一月乳膠板廠第二線擴建完成。
8. 七十九年六月證管會核准本公司股票上櫃。
9. 八十年十月本公司配合企業形象與產品商標之整合，英文名稱更改為 NANTEX INDUSTRY CO., LTD. (英文名稱原為 PRESIDENT FINE CHEMICAL INDUSTRY Co., LTD.)
10. 八十一年八月證管會核准本公司股票上市，同年十月正式掛牌。
11. 八十二年三月 SBR、NBR 合成橡膠乳液廠第三期擴建完成。
12. 八十三年榮獲全國推行勞工安全衛生優良事業單位五星獎。(80~82 年連續三年獲全國推行勞工安全衛生優良事業單位獎)
13. 八十四年榮獲第五屆全國企業環保獎。十一月通過經濟部商品檢驗局 ISO 9002 品質管理系統認可登錄。
14. 八十五年榮獲全國推行自護制度最高榮譽：三朵梅花獎。
15. 八十五年四月乳膠板廠第三線擴建完成。
16. 八十六年七月轉投資成立南美特科技股份有限公司。
17. 八十八年六月 SBR、NBR 合成橡膠乳液廠第四期擴建完成。
18. 八十九年二月總經理吳文雄先生屆齡退休，由許貴顯先生接任總經理。
19. 九十年五月通過經濟部標準檢驗局 ISO-14001 環境管理系統認可登錄。
20. 九十年十月轉投資成立大陸鎮江南帝化工有限公司。
21. 九十二年二月通過經濟部標準檢驗局 ISO-9001 品質管理系統認可登錄。
22. 九十二年八月熱可塑橡膠廠建廠完成。
23. 九十二年九月轉投資大陸鎮江南帝化工有限公司建廠完成，並即試車，產品上市。
24. 九十三年六月董事會改組，楊東源先生出任董事長，許貴顯先生續任總經理。
25. 九十六年十一月熱可塑橡膠廠第二線擴建完成。
26. 九十八年九月總經理許貴顯先生屆齡退休，由鄭華堂先生接任總經理。
27. 九十九年四月通過經濟部標準檢驗局 OHSAS 18001 職業安全衛生管理系統與 TOSHMS 台灣職業安全衛生系統認可登錄。
28. 一〇一年六月乳膠板廠停產。
29. 一〇二年十月 SBR、NBR 合成橡膠乳液廠第五期擴建完成。
30. 一〇四年三月總經理鄭華堂先生屆齡退休，由許建祝先生接任總經理。
31. 一〇六年七月 SBR、NBR 合成橡膠乳液廠第六期擴建完成。

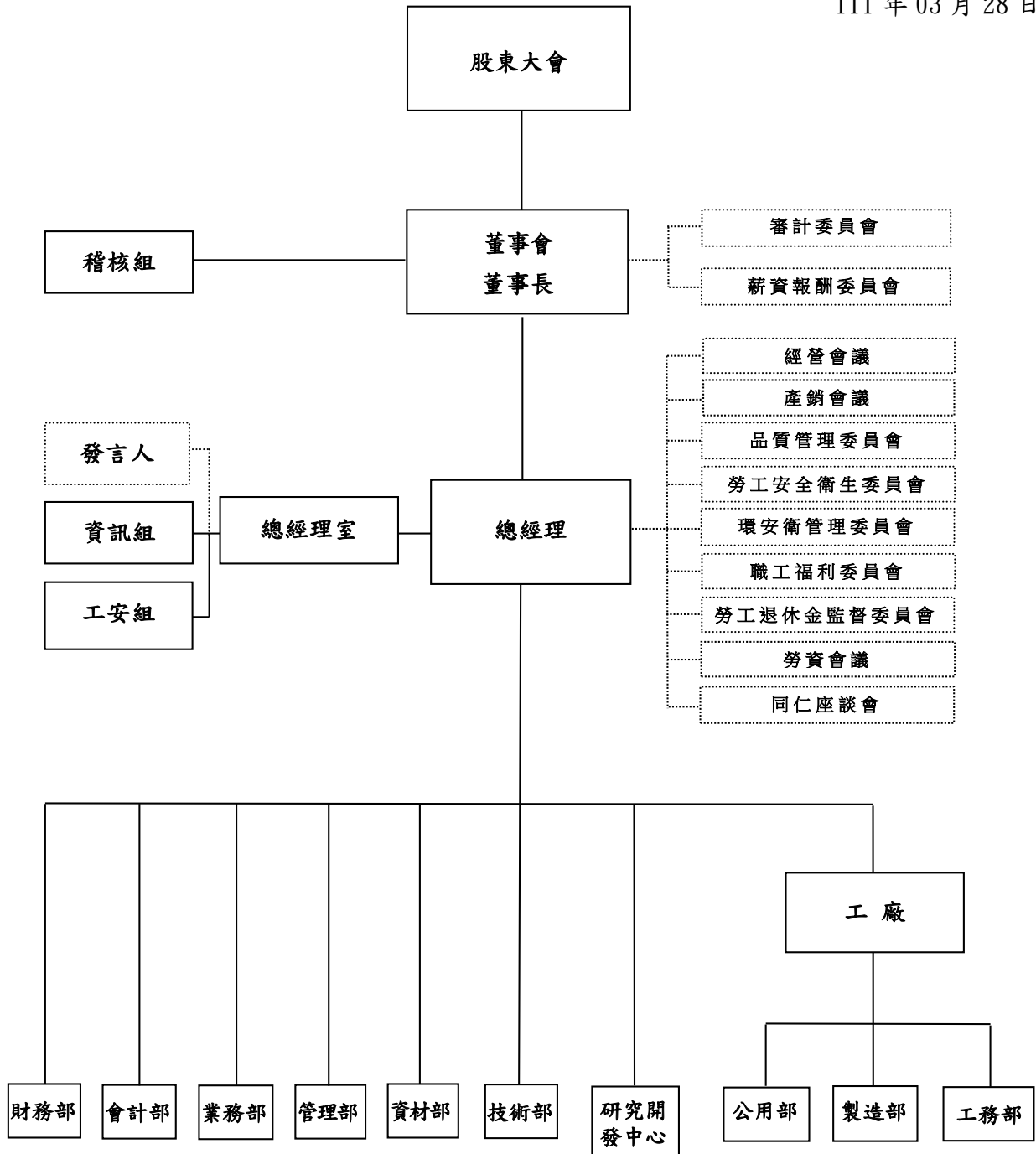
32. 一〇九年十二月通過金屬工業研究發展中心 ISO 45001(2018 年版)職業安全衛生管理系統與 TOSHMS(CNS-45001:2018)台灣職業安全衛生系統認可登錄。
33. 經歷年之增資，累積至 110 年底之資本額為 49 億 2416 萬 6590 元。

# 參、公司治理報告

## 一、組織系統

### (一) 公司組織圖

111 年 03 月 28 日



## (二)各主要部門所營業務

- (1) 稽 核 組：公司制度之稽核及追蹤改善。
- (2) 資 訊 組：資訊系統之規劃、開發、維護及資訊整合應用與訓練。
- (3) 工 安 組：工業安全及環保相關計畫之推行及督導。
- (4) 財 務 部：理財及財務作業。
- (5) 會 計 部：全公司預算、帳務及成本結算。
- (6) 業 務 部：有關乳膠、橡膠、精煉膠之內、外銷業務及商標使用管理。
- (7) 管 理 部：有關人事、事務、股務、企劃、管理制度及人力資源規劃、經營相關資料之處理。
- (8) 資 材 部：有關資材、倉儲與運輸管理。
- (9) 技 術 部：產品技術服務及品質保證、乳膠、橡膠、精煉膠之製程改善。
- (10) 研究開發中心：新產品與新技術的研究開發及新原料評價。
- (11) 工 廠：督導製造部、工務部、公用部與生產管理、工程規劃評估及負責全公司性文件管制。
- (12) 製 造 部：乳膠、橡膠、熱可塑橡膠、精煉膠產品之產製管理。
- (13) 工 務 部：全廠機械及儀電設備之設置、保養及修護。
- (14) 公 用 部：公用、環保設備之運轉、維護及乳膠灌裝。

## 二、董事、監察人、總經理、副總經理、協理、各部門及分支機構主管資料

### 董事及監察人資料之一：

111年03月28日

職稱	國籍或註冊地	姓名	性別 年齡	選任日期	任期	初次選任日期	選任時持有股份		現在持有股份		配偶、未成年子女持有股份		利用他人名義持有股份		主要經(學)歷	目前兼任本公司及其他公司之職務	具配偶或二親等以內關係之其他主管、董事或監察人			備註
							股數	持股比率	股數	持股比率	股數	持股比率	股數	持股比率			職稱	姓名	關係	
董事長	台南市	臺南紡織(股)公司		108.06.19	3	93.06.09	105,549,052	21.43	105,549,052	21.43	—	—	—	—	—	—	—	—	—	—
	中華民國	代表人：楊東源	男 71~80	108.06.19	3	93.06.09	—	—	—	—	—	—	—	—	成功大學 工商管理系	臺南紡織公司顧問 鎮江南帝化工公司董事、南美特科技公司董事	—	—	—	—
董事	台南市	臺南紡織(股)公司		108.06.19	3	78.08.21	105,549,052	21.43	105,549,052	21.43	—	—	—	—	—	—	—	—	—	—
	中華民國	代表人：侯博明	男 71~80	108.06.19	3	78.08.21	2,334,311	0.47	2,334,311	0.47	—	—	—	—	文化大學	董事長：臺南紡織(越南)公司、南紡國際投資公司、南紡建設公司、南紡流通公司、育鵬投資公司、新煜鵬投資公司、臺南紡織文教基金會 董事：統一企業公司、太子建設公司、統一國際開發公司、耕頂興業公司、台灣神隆公司、南紡開發公司、鎮江南帝公司、統一地產公司、南台老爺公司 集團總裁：臺南紡織公司、南帝化工公司	董事	侯博裕	兄弟	—
董事	中華民國	鄭麗玲	女 51~60	108.06.19	3	76.07.25	7,493,782	1.52	7,403,782	1.50	129,572	0.03	—	—	台灣大學 農業經濟系	鄭高輝社會福利慈善基金會董事長、利霖投資公司董事長、元通科技公司董事、台南紡織公司董事、鎮江南帝公司董事、南美特科技公司董事	董事 董事	鄭碧英 杜柏蒼	姐妹 配偶	—
董事	台南市	臺南紡織(股)公司		108.06.19	3	87.06.04	105,549,052	21.43	105,549,052	21.43	—	—	—	—	—	—	—	—	—	—
	中華民國	代表人：吳亮宏	男 71~80	108.06.19	3	78.05.27	1,861,044	0.38	2,096,044	0.43	13,653	0.02	—	—	台灣大學 經濟系	坤慶國際開發公司董事長、吳尊賢基金會副董事長、新和興海洋公司副董事長、臺南紡織公司董事	—	—	—	—
董事	台南市	臺南紡織(股)公司		108.06.19	3	87.06.04	105,549,052	21.43	105,549,052	21.43	—	—	—	—	—	—	—	—	—	—
	中華民國	代表人：侯博裕	男 61~70	108.06.19	3	87.06.04	11,878	—	11,878	—	—	—	—	—	世新專科	新永興投資公司董事長、茂將投資公司董事長、統一企業公司董事、臺南紡織公司董事	董事	侯博明	兄弟	—
董事	台北市	新和興投資(股)公司		108.06.19	3	78.05.27	10,129,684	2.06	10,129,684	2.06	—	—	—	—	—	—	—	—	—	—
	中華民國	代表人：吳慶豐	男 71~80	108.06.19	3	78.05.27	100,840	0.02	100,840	0.02	390,004	0.08	—	—	北門中學	新和興海洋公司董事長、新和興投資公司董事長	—	—	—	—
董事	台南市	大成工程(股)公司		108.06.19	3	102.06.20	13,327,483	2.71	13,327,483	2.71	—	—	—	—	—	—	—	—	—	—
	中華民國	代表人：謝明汎	男 51~60	108.06.19	3	102.06.20	—	—	—	—	—	—	—	—	淡江大學 研究所	太子建設公司總經理	—	—	—	—

職稱	國籍或註冊地	姓名	性別年齡	選任日期	任期	初次選任日期	選任時持有股份		現在持有股份		配偶、未成年子女持有股份		利用他人名義持有股份		主要經(學)歷	目前兼任本公司及其他公司之職務	具配偶或二親等以內關係之其他主管、董事或監察人			備註
							股數	持股比率	股數	持股比率	股數	持股比率	股數	持股比率			職稱	姓名	關係	
董事	台北市	瑞興國際投資(股)公司		108.06.19	3	108.06.19	10,000	—	12,496,717	2.54	—	—	—	—	—	—	—	—	—	—
	中華民國	代表人：莊英志	男 71~80	108.06.19	3	90.06.14	947,364	0.19	2,047,364	0.42	—	—	—	—	醒吾商專	太子建設公司董事、瑞興國際投資公司董事、光偉投資公司董事、臺南紡織公司董事	—	—	—	—
董事	台南市	永原投資(股)公司		108.06.19	3	101.05.07	1,043,150	0.21	1,043,150	0.21	—	—	—	—	—	—	—	—	—	
	中華民國	代表人：吳中和	男 61~70	108.06.19	3	101.05.07	1,787,580	0.36	1,787,580	0.36	53,397	0.01	—	—	輔仁大學化學系	三新紡織公司董事長、永原投資公司董事長、臺南紡織公司董事、統一企業公司董事、太子建設公司董事、元通科技公司董事、南美特科技公司監察人	—	—	—	—
董事	中華民國	鄭碧英	女 61~70	108.06.19	3	76.07.25	3,942,940	0.80	3,942,940	0.80	—	—	—	—	台灣大學歷史系	南帝化工公司董事	董事 鄭麗玲	杜柏蒼	姐妹 姻親	—
董事	台南市	臺南紡織(股)公司		108.06.19	3	87.06.04	105,549,052	21.43	105,549,052	21.43	—	—	—	—	—	—	—	—	—	
	中華民國	代表人：侯智元	男 31~40	108.06.19	3	105.06.14	—	—	—	—	—	—	—	—	哈佛大學東亞研究所	環球水泥公司董事兼副總經理、臺南紡織公司董事、萬通票券公司董事、升元投資公司董事	—	—	—	—
董事	台南市	臺南紡織(股)公司		108.06.19	3	108.06.19	105,549,052	21.43	105,549,052	21.43	—	—	—	—	—	—	—	—	—	
	中華民國	代表人：王立範	男 51~60	108.06.19	3	108.06.19	—	—	—	—	—	—	—	—	克雷門森大學企業研究所	台南紡織控股公司董事長、南紡開發公司董事長、台南紡織公司(越南)副董事長、南紡流通公司副董事長、臺南紡織公司總經理、統一國際公司董事、全球創業投資公司董事、南台老爺公司董事	—	—	—	—
董事	台南市	臺南紡織(股)公司		108.06.19	3	108.06.19	105,549,052	21.43	105,549,052	21.43	—	—	—	—	—	—	—	—	—	
	中華民國	代表人：莊景堯	男 51~60	108.06.19	3	108.06.19	—	—	—	—	—	—	—	—	加州金門大學金融商業研究所	台南紡織公司(新加坡)董事長、新明大(薩摩亞)公司董事長、新明大(新加坡)公司董事長、臺南紡織公司協理、統一證券公司董事、南紡流通公司總經理	—	—	—	—
董事	台南市	九福投資(股)公司		108.06.19	3	76.07.25	23,960,668	4.87	23,960,668	4.87	—	—	—	—	—	—	—	—	—	
	中華民國	代表人：杜柏蒼	男 61~70	108.06.19	3	102.06.20	129,572	0.03	129,572	0.03	7,403,782	1.50	—	—	美國達拉斯大學企管研究所	明陽半導體公司董事長、順福泰實業公司董事長、耀榮科技公司董事長、統一證券公司董事、利霖投資公司監察人	董事 鄭麗玲	鄭碧英	配偶 姻親	—
董事	高雄市	鴻漢企業有限公司		108.06.19	3	102.07.10	10,734,869	2.18	10,734,869	2.18	—	—	—	—	—	—	—	—	—	
	中華民國	代表人：廖孟省	男 71~80	108.06.19	3	93.06.09	173,232	0.04	90,232	0.01	—	—	—	—	成功大學會計系	臺南紡織公司總裁特助、鎮江南帝公司監察人、南美特科技公司董事	—	—	—	—
董事	中華民國	侯文騰	男 61~70	108.06.19	3	76.07.25	4,610,417	0.94	4,610,417	0.94	—	—	—	—	文化大學	亞洲合板公司總經理、台南紡織公司董事、萬通票券金融公司董事	—	—	—	—

職稱	國籍或註冊地	姓名	性別年齡	選任日期	任期	初次選任日期	選任時持有股份		現在持有股份		配偶、未成年子女持有股份		利用他人名義持有股份		主要經(學)歷	目前兼任本公司及其他公司之職務	具配偶或二親等以內關係之其他主管、董事或監察人			備註
							股數	持股比率	股數	持股比率			股數	持股比率			職稱	姓名	關係	
獨立董事	中華民國	周德光	男 51~60	108.06.19	3	105.06.14	—	—	—	—	—	—	—	—	中山大學企管博士	南臺科技大學副校長兼國際繫兩岸事務處處長	—	—	—	—
獨立董事	中華民國	黃永慈	女 71~80	108.06.19	3	105.10.06	—	—	—	—	—	—	—	—	美國麻省理工化學博士	南帝化工公司獨立董事	—	—	—	—
獨立董事	中華民國	賴明材	男 51~60	108.06.19	3	105.10.06	—	—	—	—	—	—	—	—	清華大學工業工程博士	南臺科技大學高階企管碩士班(EMBA)教授	—	—	—	—
獨立董事	中華民國	施武榮	男 51~60	108.06.19	3	105.10.06	—	—	—	—	—	—	—	—	紐約州立大學系統科學與工業工程博士	南臺科技大學專任教授	—	—	—	—

註：本公司除臺南紡織公司外無持股百分之十以上之大股東。本公司 108.06.19 董事選任時實際發行股份總數為 492,416,659 股，110.12.31 實際發行股份總數為 492,416,659 股。

## 法人股東之主要股東

110年12月31日

法人股東名稱	法人股東之主要股東
臺南紡織股份有限公司	侯博裕(6.25%)、侯博明(6.22%)、侯博義(6.15%)、侯陳碧華(1.57%) 莊英志(1.34%)、莊英男(1.29%)、新永興投資股份有限公司(4.63%) 新復興實業股份有限公司(4.20%)、瑞興國際投資股份有限公司 (1.62%)、侯吉星(1.09%)
瑞興國際投資股份有限公司	莊昀達(20.0%)、王秀文(12.5%)、莊婷雅(12.5%)、莊知瑾(12.5%) 莊林靜枝(10.93%)、莊明璇(10.0%)、莊育璇(10.0%)、莊英男(5.0%) 莊陳攻玉(5.0%)、莊英志(1.57%)
九福投資股份有限公司	鄭朝元(85.73%)、鄭宏億(14.27%)
大成工程股份有限公司	誠實投資控股股份有限公司(100.00%)
永原投資股份有限公司	吳中和(24.52%)、黃愛桂(13.84%)、吳滿惠(8.50%)、吳寶惠(8.50%) 吳品儀(4.15%)、吳敏菁(4.15%)、鄭翰婷(4.15%)、陳美香(3.40%) 財團法人台南市私立吳俊傑慈善公益基金會(24.65%)
鴻漢企業有限公司	黃清長(47.10%)、廖雪花(19.75%)、黃慧容(14.41%) 黃元逸(12.69%)、蔡福裕(3.09%)、謝黃秋瑾(2.96%)
新和興投資股份有限公司	吳英辰(3.48%)、吳亮宏(3.23%)、吳姿秀(3.07%) 顏政雄(2.67%)、顏政吉(2.67%)、莊英男(2.66%)、莊英志(2.66%) 讓德投資股份有限公司(9.92%)、延陵投資股份有限公司(9.86%) 財團法人台北市基督教金燈台宣教基金會(3.03%)

## 主要股東為法人者其主要股東

110年12月31日

法人名稱	法人之主要股東
新永興投資股份有限公司	侯博裕(32.09%)、侯博明(31.94%)、侯博義(31.09%) 侯陳碧華(1.42%)、侯蘇錦倩(0.93%)、侯智升(0.85%) 侯智元(0.85%)、何京樺(0.62%)、侯興實業股份有限公司(0.21%)
新復興實業股份有限公司	侯博裕(24.11%)、侯博明(24.09%)、侯博義(23.51%) 侯陳碧華(9.88%)、侯蘇錦倩(3.00%)、侯智升(0.33%) 侯智元(0.30%)、新永興投資股份有限公司(14.68%)、侯興實業股份有 限公司(0.10%)
瑞興國際投資股份有限公司	莊昀達(20.0%)、王秀文(12.5%)、莊婷雅(12.5%)、莊知瑾(12.5%) 莊林靜枝(10.93%)、莊明璇(10.0%)、莊育璇(10.0%)、莊英男(5.0%) 莊陳攻玉(5.0%)、莊英志(1.57%)
誠實投資控股股份有限公司	太子建設開發股份有限公司(100%)
財團法人台南市私立吳俊傑慈善公益基金會	吳樹民、吳滿惠、吳寶惠、吳中和、孫隆混、張信雄、吳榮鋒、 侯佑霖、莊士弘、聶澎齡、林添茂、顏炳煌、黃清池、吳亭儀、 吳佳霓
讓德投資股份有限公司	吳英辰(16.66%)、吳亮宏(14.19%)、吳姿秀(14.19%)
延陵投資股份有限公司	吳姿秀(11.77%)、吳英辰(11.77%)、吳亮宏(11.19%)、 吳蕙蘭(11.19%)、讓德投資股份有限公司(29.35%)
財團法人台北市基督教金燈台宣教基金會	吳蔡創楣董事長



## 董事及監察人資料之二

### 一、董事專業資格及獨立董事獨立性資訊揭露：

職 稱	條 件 姓 名	專業資格與經驗	獨立性情形	兼任其他 公開發行 公司獨立 董事家數
董 事 長	臺南紡織公司 代表人楊東源	請參閱本年報董事及監察人資料之一 相關內容	1. 無公司法第 30 條各款情事。 2. 符合本公司「董事選任程序」 資格。	0
董 事	臺南紡織公司 代表人侯博明			0
董 事	鄭 麗 玲			0
董 事	臺南紡織公司 代表人吳亮宏			0
董 事	臺南紡織公司 代表人侯博裕			0
董 事	新和興投資公司 代表人吳慶豐			0
董 事	大成工程公司 代表人謝明汎			0
董 事	瑞興國際投資公 司代表人莊英志			0
董 事	永原投資公司 代表人吳中和			0
董 事	鄭 碧 英			0
董 事	臺南紡織公司 代表人侯智元			0
董 事	臺南紡織公司 代表人王立範			0
董 事	臺南紡織公司 代表人莊景堯			0
董 事	九福投資公司 代表人杜柏蒼			0
董 事	鴻漢企業公司 代表人廖孟省			0
董 事	侯 文 騰	0		

職 稱	條 件 姓 名	專業資格與經驗	獨立性情形	兼任其他 公開發行 公司獨立 董事家數
獨立董事 (審計委員) (薪酬委員)	周 德 光	中山大學企業管理系博士、加州大學戴維斯分校國際商法碩士。曾任副校長兼國際暨兩岸事務處處長、南臺科技大學企業管理系副教授、商學院院長、財務金融系主任、國家高考金融人員、康那香企業公司獨立董事。無公司法第 30 條各款情事	1. 符合「公開發行公司獨立董事設置及應遵循事項辦法」之規定。 2. 本人、配偶、二親等以內親屬非本公司及關係企業之受僱人。 3. 本人、配偶、二親等以內親屬未持有本公司股數。	0
獨立董事 (審計委員) (薪酬委員)	黃 永 慈	美國麻省理工化學博士。曾任工研院特用高分子副組長、義典科技公司執行副總、南臺科技大學產研處處長。無公司法第 30 條各款情事		0
獨立董事 (審計委員) (薪酬委員)	賴 明 材	清華大學工業工程博士。曾任南臺科技大學副校長、教務長、高階企管碩士班教授、管理學院院長、商學院院長。無公司法第 30 條各款情事		0
獨立董事 (審計委員) (薪酬委員)	施 武 榮	紐約州立大學系統科學與工業工程博士，曾任南臺科技大學管理與資訊系主任、工業管理研究所所長、科技管理嚴九所所長、EMBA 執行長、GMBA 所長、商管學院副院長。無公司法第 30 條各款情事		0

## 二、董事會多元化政策及獨立性：

(一)董事會多元化：本公司章程明訂董事會成員組成(董事 7~20 人，且獨立董事不得少於董事席次五分之一)，董事人數由董事會議定之。

董事會成員組成應考量多元化，並就本身運作、營運型態及發展需求以擬訂適當之多元化方針，包括基本條件與價值(如性別、年齡、國籍及文化等)及專業知識與技能(專業背景如法律、會計、產業、財務、行銷或科技)、專業技能及產業經歷等。

董事會成員應普遍具備執行職務所必須之知識、技能及素養。為達到公司治理之理想目標，本公司「公司治理守則」第 20 條明載董事會整體應具備之能力如下：

1. 營運判斷能力
2. 會計及財務分析能力
3. 經營管理能力
4. 危機處理能力
5. 產業知識
6. 國際市場觀
7. 領導能力
8. 決策能力。

(二)董事會獨立性：本公司獨立董事 4 位，佔全體董事五分之一。本公司董事會之運作均依相關法規辦理，且無證券交易法第 26 條之 3 規定第 3 項及第 4 項之規定。

註：1. 專業資格與經驗：敘明個別董事及監察人之專業資格與經驗，如屬審計委員會成員且具備會計或財務專長者，應敘明其會計或財務背景及工作經歷，另說明是否未有公司法第 30 條各款情事。

2. 獨立董事應敘明符合獨立性情形，包括但不限於本人、配偶、二親等以內親屬是否擔任本公司或其關係企業之董事、監察人或受僱人；本人、配偶、二親等以內親屬(或利用他人名義)持有公司股份數及比重；是否擔任與本公司有特定關係公司(參考公開發行公司獨立董事設置及應遵循事項辦法第 3 條第 1 項 5~8 款規定)之董事、監察人或受僱人；最近 2 年提供本公司或其關係企業商務、法務、財務、會計等服務所取得之報酬金額。

總經理、副總經理、協理、各部門及分支機構主管資料：

111年03月28日

職稱	國籍	姓名	性別	就任日期	持有股份		配偶、未成年子女持有股份		利用他人名義持有股份		主要經(學)歷	目前兼任其他公司之職務	具配偶或二親等以內關係之經理人			備註
					股數	持比率	股數	持比率	股數	持比率			職稱	姓名	關係	
總經理	中華民國	許建祝	男	104.03.26	—	—	—	—	—	—	台灣大學農機研究所	鎮江、英南、帝公、司董、事、司董、事、司董、事	無	無	無	—
副總經理	中華民國	黃文信	男	107.09.01	—	—	—	—	—	—	台灣大學化工研究所	南美特科技公司董事	無	無	無	—
廠長	中華民國	石鈺和	男	107.09.01	—	—	—	—	—	—	台灣大學化工系	南美特科技公司董事	無	無	無	—
協理	中華民國	鍾毓鎮	男	104.01.01	—	—	—	—	—	—	輔仁大學化學系	—	無	無	無	—
協理	中華民國	王漢揚	男	105.07.01	—	—	—	—	—	—	馬尼拉商學系	—	無	無	無	—
協理	中華民國	黃耀德	男	105.07.01	1,000	—	20,861	—	—	—	淡江大學化工系	鎮江、英南、帝公、司董、事、鎮江、英南、帝公、司董、事	無	無	無	—
協理	中華民國	陳啟滄	男	108.07.01	2,000	—	—	—	—	—	成功大學化工系	—	無	無	無	—
協理兼會計經理	中華民國	黃勝仲	男	107.09.01	—	—	1	—	—	—	東海大學會計系	英、鎮、事、司董、事、鎮、事、司董、事	無	無	無	—
財務經理	中華民國	戴信富	男	108.06.01	—	—	—	—	—	—	大同工學院事業經營系	—	無	無	無	—

### 三、最近年度給付董事、總經理及副總經理等之酬金

#### 一般董事及獨立董事之酬金(彙總配合級距揭露姓名方式)

110年度(仟元)

職稱	姓名	董事酬金								A、B、C及D等四項總額及占稅後純益之比例				兼任員工領取相關酬金								A、B、C、D、E、F及G等七項總額及占稅後純益之比例		領取自子公司以外投資事業或母公司酬金
		報酬(A)		退職退休金(B)		董事酬勞(C)		業務執行費用(D)		薪資、獎金及特支費等(E)		退職退休金(F)		員工酬勞(G)				本公司	財務報告內所有公司					
		本公司	財務報告內所有公司	本公司	財務報告內所有公司	本公司	財務報告內所有公司	本公司	財務報告內所有公司	本公司	財務報告內所有公司	本公司	財務報告內所有公司	本公司		財務報告內所有公司								
現金金額	股票金額	現金金額	股票金額	現金金額	股票金額	現金金額	股票金額	現金金額	股票金額	現金金額	股票金額	現金金額	股票金額	現金金額	股票金額	現金金額	股票金額							
董事長	臺南紡織公司 代表人楊東源	4,565	25,098	-	-	273,690	276,798	5,360	9,908	3.86%	4.24%	8,692	36,158	-	-	2,773	-	2,773	-	4.02%	4.77%	無		
董事	臺南紡織公司 代表人侯博明																							
董事	鄭麗玲																							
董事	臺南紡織公司 代表人吳亮宏																							
董事	臺南紡織公司 代表人侯博裕																							
董事	新和興投資公司 代表人吳慶豐																							
董事	大成工程公司 代表人謝明況																							
董事	瑞興國際投資公司 代表人莊英志																							
董事	永原投資公司 代表人吳中和																							
董事	鄭碧英																							
董事	臺南紡織公司 代表人侯智元																							
董事	臺南紡織公司 代表人王立範																							
董事	臺南紡織公司 代表人莊景堯																							

職稱	姓名	董事酬金								A、B、C及D等四項總額及占稅後純益之比例		兼任員工領取相關酬金								A、B、C、D、E、F及G等七項總額及占稅後純益之比例	領取來自子公司以外轉投資事業或母公司酬金			
		報酬(A)		退職退休金(B)		董事酬勞(C)		業務執行費用(D)				薪資、獎金及特支費等(E)		退職退休金(F)		員工酬勞(G)								
		本公司	財務報告內所有公司	本公司	財務報告內所有公司	本公司	財務報告內所有公司	本公司	財務報告內所有公司	本公司	財務報告內所有公司	本公司	財務報告內所有公司	本公司		財務報告內所有公司		現金金額	股票金額			現金金額	股票金額	本公司
董事	九福投資公司 代表人杜柏蒼																							
董事	鴻漢企業公司 代表人廖孟省																							
董事	侯文騰																							
獨立董事	周德光																							
獨立董事	黃永慈	-	-	-	-	-	-	3,320	3,320	0.05%	0.05%	-	-	-	-	-	-	-	-	-	-	0.05%	0.05%	
獨立董事	賴明材																							
獨立董事	施武榮																							

1.獨立董事酬金給付政策、制度、標準與結構，並依所擔任之職責、風險、投入時間等因素敘明與給付酬金之關聯性：本公司獨立董事酬金係依其職責(報酬+出席費+其他所得)給付，並報經薪資報酬委員會審查通過。

2.除上表揭露外，最近年度公司董事提供服務(如擔任母公司/財務報告內所有公司/轉投資事業非屬員工之顧問等)領取之酬金：本公司董事侯博明先生兼任本公司集團總裁領取之酬金為4,565仟元。

### 董事酬金級距表

給付本公司各個董事酬金級距	董事姓名			
	前四項酬金總額(A+B+C+D)		前七項酬金總額(A+B+C+D+E+F+G)	
	本公司	財務報告內所有公司	本公司	財務報告內所有公司
低於100萬元	周德光、黃永慈、賴明材、施武榮	周德光、黃永慈、賴明材、施武榮	周德光、黃永慈、賴明材、施武榮	周德光、黃永慈、賴明材、施武榮
100萬元(含)~200萬元(不含)	—	—	—	—
200萬元(含)~350萬元(不含)	—	—	—	—
350萬元(含)~500萬元(不含)	—	—	—	—
500萬元(含)~1,000萬元(不含)	—	—	—	—
1,000萬元(含)~1,500萬元(不含)	—	—	—	—
1,500萬元(含)~3,000萬元(不含)	臺南紡織公司代表人：侯博明、吳亮宏、侯博裕、侯智元、王立範、莊景堯 瑞興國際投資公司代表人：莊英志 永原投資公司代表人：吳中和 鴻漢企業公司代表人：廖孟省 新和興投資公司代表人：吳慶豐 大成工程公司代表人：謝明汎 九福投資公司代表人：杜柏蒼 鄭麗玲、鄭碧英、侯文騰	臺南紡織公司代表人：吳亮宏、侯博裕、侯智元、王立範、莊景堯 瑞興國際投資公司代表人：莊英志 永原投資公司代表人：吳中和 鴻漢企業公司代表人：廖孟省 新和興投資公司代表人：吳慶豐 大成工程公司代表人：謝明汎 九福投資公司代表人：杜柏蒼 鄭麗玲、鄭碧英、侯文騰	臺南紡織公司代表人：侯博明、吳亮宏、侯博裕、侯智元、王立範、莊景堯 瑞興國際投資公司代表人：莊英志 永原投資公司代表人：吳中和 鴻漢企業公司代表人：廖孟省 新和興投資公司代表人：吳慶豐 大成工程公司代表人：謝明汎 九福投資公司代表人：杜柏蒼 鄭麗玲、鄭碧英、侯文騰	臺南紡織公司代表人：吳亮宏、侯博裕、侯智元、王立範、莊景堯 瑞興國際投資公司代表人：莊英志 永原投資公司代表人：吳中和 鴻漢企業公司代表人：廖孟省 新和興投資公司代表人：吳慶豐 大成工程公司代表人：謝明汎 九福投資公司代表人：杜柏蒼 鄭麗玲、鄭碧英、侯文騰
3,000萬元(含)~5,000萬元(不含)	臺南紡織公司代表人：楊東源	臺南紡織公司代表人：侯博明		臺南紡織公司代表人：侯博明
5,000萬元(含)~10,000萬元(不含)	—	臺南紡織公司代表人：楊東源	臺南紡織公司代表人：楊東源	臺南紡織公司代表人：楊東源
10,000萬元以上	—	—	—	—
總計	20人	20人	20人	20人

註：1. 給付董事長司機薪資516,600元。 2. 董事長座車乙輛6,787仟元。

總經理及副總經理之酬金(彙總配合級距揭露姓名方式)

110年度(仟元)

職稱	姓名	薪資(A)		退職退休金(B)		獎金及特支費等等(C)		員工酬勞金額(D)				A、B、C及D等四項總額及占稅後純益之比例(%)		領取來自子公司以外轉投資事業或母公司酬金
		本公司	財務報告內所有公司	本公司	財務報告內所有公司	本公司	財務報告內所有公司	本公司		財務報告內所有公司		本公司	財務報告內所有公司	
								現金金額	股票金額	現金金額	股票金額			
總經理	許建祝	43,602	45,612	474	474	—	2,530	3,504	—	3,504	—	0.65%	0.71%	無
副總經理	黃文信													

總經理及副總經理酬金級距表

給付本公司各個總經理及副總經理酬金級距	總經理及副總經理姓名	
	本公司	財務報告內所有公司
低於 100 萬元	—	—
100萬元(含) ~200萬元(不含)	—	—
200萬元(含)~350萬元(不含)	—	—
350萬元(含)~500萬元(不含)	—	—
500萬元(含)~1,000萬元(不含)	—	—
1,000萬元(含)~1,500萬元(不含)	黃文信	黃文信
1,500萬元(含)~3,000萬元(不含)	—	—
3,000萬元(含)~5,000萬元(不含)	許建祝	許建祝
5,000萬元(含)~10,000萬元(不含)	—	—
10,000萬元以上	—	—
總計	2人	2人

註：1. 總經理座車壹輛：3,170仟元、副總經理座車壹輛：1,000仟元。

2. 退職退休金係適用「勞動基準法」、「勞工退休金條例」制度之員工退休金提撥額。

分派員工酬勞之經理人姓名及分派情形

110年度 (仟元)

	職 稱	姓 名	股票金 額	現金金 額	總 計	總額占稅後純 益之比例(%)
經 理 人	總經理	許 建 祝	—	12,190	12,190	0.17%
	副總經理	黃 文 信				
	廠 長	石 誌 和				
	協 理	鍾 毓 鎮				
	協 理	王 漢 揚				
	協 理	黃 耀 德				
	協 理	陳 啟 滄				
	協理兼 會計經理	黃 勝 仲				
	財務經理	戴 信 富				

本公司及合併報表所有公司於最近二年度支付本公司董事、監察人、總經理及副總經理酬金總額占稅後純益比例之分析並說明給付酬金之政策、標準與組合，訂定酬金之程序及與經營績效之關聯性：

名 稱	110年度		109年度	
	本公司	合併報表內 所有公司	本公司	合併報表內 所有公司
董 事	4.72 %	5.53 %	4.85 %	5.64 %
總經理及副總經理				

說明：

1. 本公司董事給付酬金之政策及標準，依本公司章程第二十六條規定，授權董事會依董事對本公司營運參與之程度及貢獻暨同業通常水準議定支付。總經理及副總經理之薪資，係依本公司訂定之核薪作業相關辦法，依個人能力、對公司貢獻度、績效表現及所任職務之市場價值與考量公司未來經營風險後決定。
2. 給付酬金政策、標準與組合，訂定酬金之程序及與經營績效及未來風險之關聯性：  
本公司董事、經理人之薪資報酬與績效評估，係由薪資報酬委員會審查，經董事會決議通過制定。



#### 四、公司治理運作情形

##### (一)董事會運作情形：

110 年度董事會開會 5 次(A)，董事出席情形如下：

職稱	姓名	實際出席次數 (B)	委託出席次數	實際出席率 (%) (B/A)	備註
董事長	臺南紡織(股)公司 代表人楊東源	5	0	100%	
董事	臺南紡織(股)公司 代表人侯博明	5	0	100%	
董事	鄭麗玲	5	0	100%	
董事	臺南紡織(股)公司 代表人吳亮宏	4	1	80%	
董事	臺南紡織(股)公司 代表人侯博裕	5	0	100%	
董事	新和興投資(股)公司 代表人吳慶豐	5	0	100%	
董事	大成工程(股)公司 代表人謝明汎	4	1	80%	
董事	瑞興國際投資(股)公司 代表人莊英志	4	1	80%	
董事	永原投資(股)公司 代表人吳中和	5	0	100%	
董事	鄭碧英	5	0	100%	
董事	臺南紡織(股)公司 代表人侯智元	5	0	100%	
董事	臺南紡織(股)公司 代表人王立範	5	0	100%	
董事	臺南紡織(股)公司 代表人莊景堯	5	0	100%	
董事	九福投資(股)公司 代表人杜柏蒼	5	0	100%	
董事	鴻漢企業有限公司 代表人廖孟省	5	0	100%	
董事	侯文騰	5	0	100%	
獨立董事	周德光	4	1	80%	
獨立董事	黃永慈	5	0	100%	
獨立董事	賴明材	5	0	100%	
獨立董事	施武榮	5	0	100%	

其他應記載事項：

1、董事會之運作如有下列情形之一者，應敘明董事會日期、期別、議案內容、所有獨立董事意見及公司對獨立董事意見之處理：

(1)證交法第 14 條之 3 所列事項。

(2)除前開事項外，其他經獨立董事反對或保留意見且有記錄或書面聲明之董事會議決議事項。

董事會	議案內容及後續處理	證券交易法第 14 條之 3 所列事項	獨董持反對或保留意見
第十五屆第十次 110.03.17	1.委任本公司簽證會計師 獨立董事意見：無。 公司對獨立董事意見之處理：無。 決議結果：全體出席董事同意通過。	V	—

2、董事對利害關係議案迴避之執行情形，應敘明董事姓名、議案內容應利益迴避原因以及參與表決情形：無。

3、當年度及最近年度加強董事會職能之目標（例如設立審計委員會、提昇資訊透明度等）與執行情形評估：

為使董事會和公司治理運作更加全面性，本公司設立薪資報酬委員會、審計委員會、公司治理主管，並於每年第一季結束前完成董事績效評鑑及申報相關資訊。

## (二)董事會評鑑執行情形：

本公司董事會於 109 年 6 月 16 日通過「董事會績效評估辦法」，訂定董事會每年應至少執行一次針對董事會、董事成員、功能性委員會之績效評估。本公司於 111 年 1 月完成薪酬委員會及審計委員會績效評估，並於 111 年 3 月 8 日提報董事會。

評估週期	評估期間	評估範圍	評估方式	評估內容
每年一次	110 年 1 月 1 日 至 110 年 12 月 31 日	整體董事會、 個別董事成員 及功能性委員 會之績效評估	董事會內部、 董事成員及功 能性委員會之 自評問卷	<p>◇董事會績效評估：</p> <ol style="list-style-type: none"> <li>1. 公司營運之參與程度</li> <li>2. 董事會決策品質</li> <li>3. 董事組成與結構</li> <li>4. 董事的選任及持續進修</li> <li>5. 內部控制。</li> </ol> <p>◇個別董事成員績效評估：</p> <ol style="list-style-type: none"> <li>1. 公司目標與任務之掌握</li> <li>2. 董事職責認知</li> <li>3. 對公司營運之參與程度</li> <li>4. 內部關係經營與溝通</li> <li>5. 董事之專業及持續進修</li> <li>6. 內部控制。</li> </ol> <p>◇功能性委員會績效評估</p> <ol style="list-style-type: none"> <li>1. 對公司營運之參與程度</li> <li>2. 功能性委員會職責認知</li> <li>3. 提升功能性委員會決策品質</li> <li>4. 功能性委員會組成及成員選任</li> <li>5. 內部控制。</li> </ol>

110年董事會績效評估(含功能性委員會)共計4類，每項自評指標滿分5分。評估結果皆為『良好』，摘要如下：

董事會績效評估自評結果：1.問卷總平均分數：96.44分。

2.指標總平均分數：4.82分。

董事成員績效評估自評結果：1.問卷總平均分數：96.78分。

2.指標總平均分數：4.84分。

功能性委員會績效評估自評結果：

1.審計委員會：1.問卷總平均分數：98.86分。

2.指標總平均分數：4.94分。

2.薪酬委員會：1.問卷總平均分數：98.64分。

2.指標總平均分數：4.93分。

本次績效評估結果，顯示董事會、董事成員、功能性委員會成員之效率與運作均為正向之肯定，績效運作良好，且能充分發揮功能。

### (三)審計委員會運作情形：

#### 1.審計委員會年度工作重點：

審計委員會由4名獨立董事組成，旨在協助董事會提昇監督功能及強化管理機能；包括確保財務報表之允當表達、簽證會計師之選(解)任及獨立性與績效、內部控制之有效性、遵循相關法令及規則及存在或潛在風險之管控，其主要重點職權審議事項如下：

- (1)依證交法第十四條之一規定訂定或修正內部控制制度。
- (2)內部控制制度有效性之考核。
- (3)依證交法第三十六條之一規定訂定或修正取得或處分資產、從事衍生性商品交易、資金貸與他人、為他人背書或提供保證之重大財務業務行為之處理程序。
- (4)涉及董事自身利害關係之事項。
- (5)重大之資產或衍生性商品交易。
- (6)重大之資金貸與、背書或提供保證。
- (7)募集、發行或私募具有股權性質之有價證券。
- (8)簽證會計師之委任、解任或報酬。
- (9)財務、會計或內部稽核主管之任免。
- (10)由董事長、經理人及會計主管簽名或蓋章之年度財務報告及須經會計師查核簽證之第二季財務報告。
- (11)其他公司或主管機關規定之重大事項。

#### 2.審計委員會運作情形：

110年度審計委員會開會4次(A)，獨立董事出席情形如下：

職稱	姓名	實際列席次數(B)	委託出席次數	實際列席率(%) (B/A)	備註
獨立董事 (召集人)	周德光	3	1	75%	
獨立董事	黃永慈	4	0	100%	
獨立董事	賴明材	4	0	100%	
獨立董事	施武榮	4	0	100%	

其他應記載事項：

1、審計委員會之運作如有下列情形之一者，應敘明審計委員會召開日期、期別、議案內容、獨立董事反對意見、保留意見或重大建議項目內容、審計委員會決議結果以及公司對審計委員會意見之處理。

(1)證券交易法第 14 條之 5 所列事項。

(2)除前開示向外，其他未經審計委員會通過，而經全體董事三分之二以上同意之議決事項。

審計委員會	議案內容及後續處理	證券交易法第 14 條之 5 所列事項	未經審計委員會通過，而經全體董事三分之二以上同意之議決事項
第一屆第八次 110.03.17	1. 109 年度財務報告	√	—
	2. 委任本公司簽證會計師	√	—
	審計委員會決議結果：審計委員會全體成員決議通過 公司對審計委員會意見之處理：無		
第一屆第九次 110.05.10	1. 110 年第一季合併財務報告	√	—
	審計委員會決議結果：審計委員會全體成員決議通過 公司對審計委員會意見之處理：無		
	審計委員會決議結果：審計委員會全體成員決議通過 公司對審計委員會意見之處理：無		
第一屆第十次 110.08.09	1. 110 年第二季合併財務報告	√	—
	審計委員會決議結果：審計委員會全體成員決議通過 公司對審計委員會意見之處理：無		
	審計委員會決議結果：審計委員會全體成員決議通過 公司對審計委員會意見之處理：無		
第一屆第十一次 110.11.09	1. 110 年第三季合併財務報告	√	—
	審計委員會決議結果：審計委員會全體成員決議通過 公司對審計委員會意見之處理：無		
	審計委員會決議結果：審計委員會全體成員決議通過 公司對審計委員會意見之處理：無		

2、獨立董事對利害關係議案迴避之執行情形，應敘明獨立董事姓名、議案內容、應利益迴避原因以及參與表決情形：無此情形。

3、獨立董事與內部稽核主管及會計師之溝通情形(應包括就公司財務、業務狀況進行溝通之重大事項、方式及結果等：

(1)獨立董事與內部稽核主管之溝通情形：

本公司內部稽核主管 110 年列席 4 次審計委員會會議及 5 次董事會會議，並報告近期稽核業務執行情形外，亦於每年第 1 次審計委員會會議，向各獨立董事報告上一年度整體稽核工作執行情形，並就業務查核內容、所發現內部控制制度缺失及異常事項改善與追蹤情形，與各獨立董事充分溝通。內部稽核單位除每月及每季提供獨立董事書面稽核報告及改善追蹤報告外，並視需要即時以電子郵件、電話或面談等方式，直接與各獨立董事溝通。

日期	溝通重點	溝通結果
110/03/17	1. 109/10 ~110/01 稽核業務執行報告。 2. 109/12/01 完成 110 年度工作計劃申報，並分送簽證會計師。 3. 110/01/07 完成 110 年稽核人員及代理人申報。 4. 110/01/07 完成 109 年稽核人員及代理人進修時數申報。 5. 110/02/03 完成 109 年度內部稽核計劃執行情形申報，並分送簽證會計師。 6. 110/01/26 完成 109 年度全公司內控自行評估表，提議案出具本公司 109 年度內部控制聲明書。	無異議

日期	溝通重點	溝通結果
110/05/10	1. 110/02 ~110/03 稽核業務執行報告。 2. 110/03/24 完成 109 年內控聲明書申報。	無異議
110/08/09	1. 110/04 ~110/06 稽核業務執行報告。 2. 110/05/03 完成 109 年度『內部控制缺失及異常事項改善情形』申報。	無異議
110/11/09	1. 110/07 ~110/09 稽核業務執行報告。 2. 111 年度稽核工作計畫。 3. 提議案擬修正 IM006A 其他管理控制衍生工作說明，各項內部稽核實施細則。 4. 提議案擬修正 IM0069 研發循環衍生工作說明，各項內部稽核實施細則。 5. 提議案擬修正 IM0061 銷貨及收款循環衍生工作說明，各項內部稽核實施細則。	無異議

(2)獨立董事與會計師溝通情形：

至少每年二次定期會議(審計委員會)，會計師就本公司財務狀況及整體運作情形及內控查核情形向獨立董事報告，並對有無重大調整分錄或法令修訂有無影響帳列情形充分溝通。

日期	溝通重點	溝通結果
第一屆第八次 審計委員會 110/03/17	一、109 年度個體暨合併財務報告查核： (1) 核閱報告之意見種類及報告型態 (2) 關鍵查核事項 (3) 當期重大性 (4) 重大調整暨重分類及未調整項目 (5) 重大關係人交易、會計估計和會計政策之選擇與變動 二、其他討論： (1) 會計師獨立性政策 (2) 客戶聲明書之出具 (3) 內部控制有無顯著缺失 (4) 重大期後事項 (5) 其他報告事項	無異議
第一屆第十一次 審計委員會 110/11/09	一、110 年 Q3 合併財務報告核閱： (1) 核閱報告之意見種類及報告型態 (2) 當期整體報表及個別項目重大性 (3) 重大調整暨重分類及未調整分錄 (4) 關係人交易、重大會計估計和會計政策之選擇與變動 二、其他事項： (1) 會計師獨立性政策 (2) 客戶聲明書之出具 (3) 內部控制有無顯著缺失 (4) 重大期後事項 (5) 其他報告事項	無異議

	<p>三、110 年度期末查核規畫：</p> <p>(1) 查核時程、查核方法、查核重大性及風險評估</p> <p>(2) 關鍵查核事項</p> <p>(3) 內部控制有無顯著缺失</p> <p>(4) 採用專家報告</p> <p>(5) 集團企業組織之重要組成個體及營運現況</p> <p>(6) 無法親赴現場採行遠端工作查核</p> <p>(7) 報告提出時程</p> <p>(8) 查核階段與治理單位溝通事項</p>	
--	---	--

(3)本公司委任資誠聯合會計師事務所查核本公司財務報告，並出具查核意見書報告獨立董事悉酌。

(四)公司治理運作情形及其與上市上櫃公司治理實務守則差異情形及原因：

評估項目	運作情形			與上市上櫃公司治理實務守則差異情形及原因
	是	否	摘要說明	
一、公司是否依據「上市上櫃公司治理實務守則」訂定並揭露公司治理實務守則？	✓		本公司於 109 年 11 月 10 日董事會通過訂定。	與上市上櫃公司治理實務守則第 59 條無重大差異。
二、公司股權結構及股東權益				
(一)公司是否訂定內部作業程序處理股東建議、疑義、糾紛及訴訟事宜，並依程序實施？	✓		(一)本公司訂有股務作業管理辦法，並設有專責人員處理股東建議或糾紛等問題。	(一)與上市上櫃公司治理實務守則第 13 條無重大差異。
(二)公司是否掌握實際控制公司之主要股東及主要股東之最終控制者名單？	✓		(二)本公司對持股 10%以上股東及董監事之股權有增減或抵押變動情形，均隨時注意掌握。	(二)與上市上櫃公司治理實務守則第 19 條無重大差異。
(三)公司是否建立、執行與關係企業間之風險控管及防火牆機制？	✓		(三)關係企業之財務、業務、會計等皆獨立運作，由專人負責，並受總公司控管及稽核。	(三)與上市上櫃公司治理實務守則第 14 條無重大差異。
(四)公司是否訂定內部規範，禁止公司內部人利用市場上未公開資訊買賣有價證券？	✓		(四)為降低內部人股權轉讓違規情事，本公司皆依證券交易法第 22-2 條及第 25 條規定落實辦理申報，並且訂有「防範內線交易」之內部控制制度及內部重大資訊處理作業程序，規範內部人不得洩露所知悉之內部重大消息。	(四)與上市上櫃公司治理實務守則第 10 條無重大差異。
三、董事會之組成及職責				
(一)董事會是否擬訂多元化政策、具體管理目標及落實執行？		✓	(一)本公司章程明訂董事會成員組成(董事 7-20 人，且獨立董事不得少於董事席次五分之一)，並訂有董事會議事規範。	(一)本公司尚未設立公司治理制度故未執行，已由董事會研議中。
(二)公司除依法設置薪資報酬委員會及審計委員會外，是否自願設置其他各類功能性委員會？		✓	(二)本公司依法設置薪資報酬委員會及審計委員會，其餘各類功能性委員會正研擬中。	(二)依證券交易法第 14 條之 6 設置完成。
(三)公司是否訂定董事會績效評估辦法及其評估方式，每年並定期進行績效評估，且將績效評估之結果提報董事會，並運用於個別董事薪資報酬及提名續任之參考？		✓	(三)本公司已訂定「董事會績效評估辦法」，並依規定將評估結果提報 3 月份董事會。今年評估結果於 111 年 3 月 8 日提報董事會。	(三)與上市上櫃公司治理實務守則第 37 條無重大差異。

評估項目	運作情形			與上市上櫃公司治理實務守則差異情形及原因
	是	否	摘要說明	
(四)公司是否定期評估簽證會計師獨立性?	✓		(四)本公司一年一次自行評估簽證會計師之獨立性，並將結果提報 111.03.08 董事會審議通過。經本公司評估資誠聯合會計師事務所林姿妤會計師及林永智會計師，皆符合本公司獨立性審查評核標準(註一)，足堪擔任本公司簽證會計師，會計師事務所並出具聲明函。(註二)	(四)與上市上櫃公司治理實務守則第 29 條無重大差異。
四、上市上櫃公司是否配置適任及適當人數之公司治理人員，並指定公司治理主管，負責公司治理相關事務(包括但不限於提供董事、監察人執行業務所需資料、協助董事、監察人遵循法令、依法辦理董事會及股東會之會議相關事宜、製作董事會及股東會議事錄等)?	✓		本公司由管理部及會計部共同負責公司治理等相關事務，並定期參與相關教育訓練，於 109 年 3 月份董事會通過設置治理主管。(註三)	與上市上櫃公司治理實務守則第 3 條之一無重大差異。
五、公司是否建立與利害關係人(包括但不限於股東、員工、客戶及供應商等)溝通管道，及於公司網站設置利害關係人專區，並妥適回應利害關係人所關切之重要企業社會責任議題?	✓		針對股東有專人、員工有工會、客戶有客訴管道、敦親睦鄰亦有專責單位處理，同時於公司官網設置利害關係人專區，並有單獨連絡窗口。	與上市上櫃公司治理實務守則第 51 條無重大差異。
六、公司是否委任專業股務代辦機構辦理股東會事務?	✓		本公司已委託專業股務代理機構處理股東會相關事務，並設置股務專責人員。	與上市上櫃公司治理實務守則第 7 條無重大差異。
七、資訊公開				
(一)公司是否架設網站，揭露財務業務及公司治理資訊?	✓		(一)本公司已架設網站並定期揭露財務及業務等相關資訊。	(一)與上市上櫃公司治理實務守則第 55 條、第 57 條無重大差異。
(二)公司是否採行其他資訊揭露之方式(如架設英文網站、指定專人負責公司資訊之蒐集及揭露、落實發言人制度、法人說明會過程放置公司網站等)?	✓		(二)本公司已設立專人負責公司資訊之搜集及揭露，以利股東及利害關係人參考，並落實公司發言人制度。	(二)與上市上櫃公司治理實務守則第 55 條、第 56 條無重大差異。
(三)公司是否於會計年度終了後兩個月內公告並申報年度財務報告，及於規定期限前提早公告並申報第一、二、三季財務報告與各月份營運情形?	✓		(三)本公司第一季董事會仍於三月召開，故無法於會計年度終了後兩個月內公告並申報年度財務報告；另第一、二、三季財務報告與各月份營運情形皆能於規定期限前提早公告並申報。	(三)與上市上櫃公司治理實務守則第 55 條無重大差異。



評估項目	運作情形			與上市上櫃公司治理實務守則差異情形及原因
	是	否	摘要說明	
八、公司是否有其他有助於瞭解公司治理運作情形之重要資訊(包括但不限於員工權益、僱員關懷、投資者關係、供應商關係、利害關係人之權利、董事及監察人進修之情形、風險管理政策及風險衡量標準之執行情形、客戶政策之執行情形、公司為董事及監察人購買責任保險之情形等)?	✓		<ol style="list-style-type: none"> <li>1. 員工權益：本公司一向以誠信對待員工，依勞動基準法保障員工合法權益，並與工會簽訂團體協約。</li> <li>2. 僱員關懷：透過充實安定員工生活的福利制度及良好的教育訓練制度與員工建立起互信互賴之良好關係。如：提高福利金提撥額推動員工社團活動、健康檢查、團體保險、勞工教育及提供停車場供員工使用等。</li> <li>3. 投資者關係：設置發言人及股務單位專責處理股東事務。</li> <li>4. 供應商關係：本公司與供應商之間一向維繫良好的關係。</li> <li>5. 利害關係人之權利：利害關係人得與公司進行溝通、建言，以維護應有之合法權益。</li> <li>6. 董事及監察人進修之情形：110年董事進修情形(註四)。</li> <li>7. 風險管理政策及風險衡量標準之執行情形：依法訂定各種內部規章，進行各種風險管理及評估。</li> <li>8. 客戶政策之執行情形：本公司與客戶維持穩定良好關係，以創造公司利潤。</li> <li>9. 公司為董事及監察人購買責任保險之情形：本公司已於108年06月28日投保董事責任保險。</li> </ol>	與上市上櫃公司治理實務守則無重大差異。
<p>九、臺灣證券交易所股份有限公司治理中心最近年度發布之公司治理評鑑結果說明已改善情形，及就尚未改善者提出優先加強事項與措施。</p> <p>已改善：企業社會責任報告書之編制。</p> <p>尚未改善優先加強事項與措施：董事進修情形。</p>				

南帝化學工業股份有限公司  
會計師獨立性評估表

審查對象：林永智會計師、林姿好會計師

審查日期：111.01.18

項次	評估項目	評估結果	是否符合獨立性
一	會計師或審計服務小組成員目前或最近二年內是否擔任本公司之董事、經理人或對審計案件有重大影響之職務	否	是
二	會計師或審計服務小組成員是否宣傳或仲介本公司所發行之股票	否	是
三	會計師或審計服務小組成員除依法令許可之業務外，是否代表本公司與第三者法律案件或其他爭事項之辯護	否	是
四	會計師或審計服務小組成員是否與本公司董事、經理人或對審計案件有重大影響職務之人員有親屬關係	否	是
五	會計師是否與本公司有直接或重大間接財務利益關係	否	是
六	會計師是否與本公司有資金借貸情事	否	是
七	會計師是否與本公司有密切之商業關係及潛在僱傭關係	否	是
八	會計師是否受委託人或受查人之聘僱擔任經常工作支領固定薪給	否	是



函

受文者：南帝化學工業股份有限公司

日期：民國 111 年 1 月 18 日

文號：資會綜字第 22000093 號

主旨：本事務所應 貴公司及子公司(以下統稱「 貴集團」)之要求，遵照會計師職業道德規範公報第 10 號「正直、公正、客觀及獨立性」之規定，評估本事務所對 貴集團之獨立性，評估結果及出具聲明如說明，請查照。

說明：

- 一、依會計師職業道德規範公報第 10 號(以下簡稱「第 10 號公報」)第 4 條之規定，會計師於查核或核閱財務報表時，「除維持實質上之獨立性外，其形式上之獨立更顯重要。因此，審計服務小組成員、其他共同執業會計師、事務所及事務所關係企業(以下簡稱「審計服務小組成員及事務所之關係人」)須對審計客戶維持獨立性」。另第 10 號公報第 7 條亦說明「獨立性可能受到自我利益、自我評估、辯護、熟悉度及脅迫而有所影響」。因此本事務所謹針對第 7 條所述可能影響獨立性之因素，逐一向 貴集團聲明本事務所之獨立性未受上述因素影響。
- 二、獨立性未受自我利益之影響  
本事務所聲明，審計服務小組成員及本事務所之關係人，並未與 貴集團或董監事間有(一)直接或重大間接財務利益關係；(二)密切之商業關係；(三)潛在之僱佣關係；(四)融資或保證行為。
- 三、獨立性未受自我評估之影響  
本事務所聲明，審計服務小組成員目前或最近兩年內並未擔任 貴集團之董監事或直接有重大影響審計案件之職務；另本事務所亦無提供非審計服務案件而直接影響審計案件之重要項目。



資誠

四、獨立性未受辯護之影響

本事務所聲明，審計服務小組成員未受託成為 貴集團立場或意見之辯護者，或代表 貴集團居間協調與其他第三人間發生之衝突。

五、獨立性未受熟悉度之影響

本事務所聲明，(一)審計服務小組成員並無與 貴集團之董監事、經理人或對審計案件有重大影響職務之人員有親屬關係；(二)卸任一年以內之共同執業會計師並無擔任 貴集團董監事、經理人或對審計案件有重大影響之職務；(三)審計服務小組成員並無收受 貴集團或董監事、經理人價值重大之餽贈或禮物。

六、獨立性未受脅迫之影響

本事務所聲明，審計服務小組成員並未承受或感受 貴集團管理階層有關會計政策選擇或財務報表揭露之不當要求；或以降低公費為由以減少應執行之查核工作等，致影響客觀性及專業上之懷疑。

本事務所上述聲明，除按本事務所有關客戶獨立性檢查之相關作業程序執行外，並已盡到專業上之注意。謹此報告。

附件：

- 一：依第 10 號公報所規定之審計服務小組成員名單。
- 二：最近一年內本所退出聯合執業會計師名單。
- 三：資誠聯合會計師事務所之關係企業名單。
- 四：資誠聯合會計師事務所及關係企業提供南帝化學工業股份有限公司之非審計服務項目。

資誠聯合會計師事務所

會計師：林永智



附件一：依第 10 號公報所規定之審計服務小組成員名單：

姓名	職稱	姓名	職稱
林永智	會計師	施懷閔	領組
林姿妤	會計師	李祥榮	領組
游淑芬	會計師	江宥宏	領組
劉穎勳	會計師	姜孟含	領組
姚慶禱	副總	黃敬婷	領組
李蕙華	副總	陳虹諭	領組
林佳瑩	協理	陳慧姍	審計員
吳東杰	協理	陳沛妤	審計員
羅慕安	協理	袁浩鈞	審計員
洪梓善	經理	曾吉源	審計員
張文潔	領組	戴荷芸	審計員
王惠蘭	領組	李家欣	審計員
楊宗達	領組	侯妙宜	審計員
謝佳純	領組	李家儁	審計員
沈冠佑	領組	黃梓恩	審計員
王慧貞	領組	傅涵郁	審計員
顏品涵	領組	余芊蓉	審計員

附件二：最近一年內本所退出聯合執業會計師名單：

姓名	退出日期
蕭金木	110.05.25
曾國華	110.05.25
薛守宏	110.05.25
許文冠	110.05.25
林東翹	110.06.30

附件三：資誠聯合會計師事務所之關係企業名單：

(一)	普華商務法律事務所
(二)	資誠企業管理顧問股份有限公司
(三)	普華國際財務顧問股份有限公司
(四)	資誠人資管理顧問股份有限公司
(五)	資誠稅務諮詢顧問股份有限公司
(六)	資誠永續發展服務股份有限公司
(七)	普華國際不動產顧問有限公司
(八)	資誠智能風險管理諮詢有限公司
(九)	資誠創新諮詢有限公司

附件四：資誠聯合會計師事務所及關係企業提供南帝化學工業股份有限公司之非審計服務項目：

- 一、營利事業所得稅查核簽證。
- 二、未分配盈餘實質投資申報。
- 三、移轉訂價研究分析專案及稅務諮詢服務。
- 四、財務報告英文翻譯服務。
- 五、境外公司年度顧問、維運服務。
- 六、協助辦理公司股利匯回至境外第三地之實行核備服務。
- 七、協助公司辦理變更登記相關服務。

(註三)

## 公司治理主管

本公司經 109 年 3 月 16 日董事會決議通過，指定股務主管葉榮義經理擔任公司治理主管（具備公開發行公司從事股務之主管職務經驗達三年以上）。

公司治理主管主要職責為：

- 一、依法辦理董事會及股東會之會議相關事宜。
- 二、製作董事會及股東會議事錄。
- 三、協助董事就任及持續進修。
- 四、提供董事執行業務所需之資料。
- 五、協助董事遵循法令。
- 六、其他依公司章程或契約所訂定之事項等。

110 年度業務執行情形如下：

1. 針對公司法遵及公司治理相關之最新法令修訂發展，訂定/修訂相關內部規章。
2. 協助提供董事執行業務所需之相關資料。
3. 負責董事會及股東會議事程序及決議法遵事宜
  - (1) 確認公司股東會及董事會召開符合相關法令規範。
  - (2) 確認董事會及股東會議事資料（開會通知、議事手冊、議事錄）皆依規定辦理。
  - (3) 檢視董事會決議是否構成重訊發佈事宜。
4. 檢討公司治理評鑑指標中尚未達標之項目。
5. 公司治理評鑑作業。
6. 協助編製公司年報。

110 年度公司治理主管進修情形如下：

進修日期	主辦單位	課程名稱	進修時數	累計時數
110.05.10	社團法人中華公司治理協會	從 COVID 19 談公司治理 3.0	3	3
110.08.09	社團法人中華公司治理協會	因應新冠病毒事件企業如何進行風險管理	3	6
110.08.31	中華民國內部稽核協會	製造業資材體系查核實務篇	6	12



(註四)

110年度董事進修情形如下：

姓名	進修日期	主辦單位	課程名稱	進修時數	總進修時數
法人董事 楊東源	110.05.10	社團法人中華 公司治理協會	從COVID 19談公司治理3.0	3	6
	110.08.09	社團法人中華 公司治理協會	因應新冠病毒事件企業如何 進行風險管理	3	
法人董事 侯博明	110.05.10	社團法人中華 公司治理協會	從COVID 19談公司治理3.0	3	6
	110.08.09	社團法人中華 公司治理協會	因應新冠病毒事件企業如何 進行風險管理	3	
鄭麗玲	110.05.10	社團法人中華 公司治理協會	從COVID 19談公司治理3.0	3	6
	110.08.09	社團法人中華 公司治理協會	因應新冠病毒事件企業如何 進行風險管理	3	
法人董事 吳亮宏	110.05.10	社團法人中華 公司治理協會	從COVID 19談公司治理3.0	3	6
	110.08.09	社團法人中華 公司治理協會	因應新冠病毒事件企業如何 進行風險管理	3	
法人董事 侯博裕	110.04.23	台灣董事學會	證券交易法下公司與董監之 義務與責任	3	6
	110.05.10	社團法人中華 公司治理協會	從COVID 19談公司治理3.0	3	
法人董事 吳慶豐	110.05.10	社團法人中華 公司治理協會	從COVID 19談公司治理3.0	3	6
	110.08.09	社團法人中華 公司治理協會	因應新冠病毒事件企業如何 進行風險管理	3	
法人董事 謝明汎	110.05.10	社團法人中華 公司治理協會	從COVID 19談公司治理3.0	3	6
	110.08.09	社團法人中華 公司治理協會	因應新冠病毒事件企業如何 進行風險管理	3	
法人董事 莊英志	110.05.10	社團法人中華 公司治理協會	從COVID 19談公司治理3.0	3	6
	110.08.09	社團法人中華 公司治理協會	因應新冠病毒事件企業如何 進行風險管理	3	
法人董事 吳中和	110.05.10	社團法人中華 公司治理協會	從COVID 19談公司治理3.0	3	6
	110.08.09	社團法人中華 公司治理協會	因應新冠病毒事件企業如何 進行風險管理	3	
鄭碧英	110.04.23	台灣董事學會	證券交易法下公司與董監之 義務與責任	3	12
	110.05.10	社團法人中華 公司治理協會	從COVID 19談公司治理3.0	3	
	110.08.09	社團法人中華 公司治理協會	因應新冠病毒事件企業如何 進行風險管理	3	

	110.10.22	台灣董事學會	公司治理3.0擘劃未來永續發展藍圖	3	
法人董事 侯智元	110.04.14	台灣董事學會	風起雁行-牛轉乾坤,向百年企業學習變革轉型	3	9
	110.05.10	社團法人中華公司治理協會	從COVID 19談公司治理3.0	3	
	110.08.09	社團法人中華公司治理協會	因應新冠病毒事件企業如何進行風險管理	3	
法人董事 王立範	110.05.10	社團法人中華公司治理協會	從COVID 19談公司治理3.0	3	6
	110.08.09	社團法人中華公司治理協會	因應新冠病毒事件企業如何進行風險管理	3	
法人董事 莊景堯	110.05.10	社團法人中華公司治理協會	從COVID 19談公司治理3.0	3	6
	110.08.09	社團法人中華公司治理協會	因應新冠病毒事件企業如何進行風險管理	3	
法人董事 杜柏蒼	110.05.10	社團法人中華公司治理協會	從COVID 19談公司治理3.0	3	9
	110.08.09	社團法人中華公司治理協會	因應新冠病毒事件企業如何進行風險管理	3	
	110.08.23	台灣董事學會	防制洗錢與反資恐之風險管理暨公平待客原則	3	
法人董事 廖孟省	110.05.10	社團法人中華公司治理協會	從COVID 19談公司治理3.0	3	6
	110.08.09	社團法人中華公司治理協會	因應新冠病毒事件企業如何進行風險管理	3	
侯文騰	110.05.10	社團法人中華公司治理協會	從COVID 19談公司治理3.0	3	6
	110.08.09	社團法人中華公司治理協會	因應新冠病毒事件企業如何進行風險管理	3	
獨立董事 周德光	110.05.10	社團法人中華公司治理協會	從COVID 19談公司治理3.0	3	6
	110.08.09	社團法人中華公司治理協會	因應新冠病毒事件企業如何進行風險管理	3	
獨立董事 黃永慈	110.05.10	社團法人中華公司治理協會	從COVID 19談公司治理3.0	3	6
	110.08.09	社團法人中華公司治理協會	因應新冠病毒事件企業如何進行風險管理	3	
獨立董事 賴明材	110.05.10	社團法人中華公司治理協會	從COVID 19談公司治理3.0	3	6
	110.08.09	社團法人中華公司治理協會	因應新冠病毒事件企業如何進行風險管理	3	
獨立董事 施武榮	110.05.10	社團法人中華公司治理協會	從COVID 19談公司治理3.0	3	6
	110.08.09	社團法人中華公司治理協會	因應新冠病毒事件企業如何進行風險管理	3	

(五)薪酬委員會運作情形：

1. 薪資報酬委員會成員資料：

身分別 (註1)	條件		專業資格與經驗	獨立性情形	兼任其他公開發行公司薪資報酬委員會成員家數
	姓名				
獨董 (召集人)	賴明材	請參閱本年報：董事專業資格及獨立董事獨立性資訊揭露	1. 符合「公開發行公司獨立董事設置及應遵循事項辦法」之規定。 2. 本人、配偶、二親等以內親屬非本公司及關係企業之受僱人。 3. 本人、配偶、二親等以內親屬未持有本公司股數。	0	
獨董	周德光			0	
獨董	黃永慈			0	
獨董	施武榮			0	

註1：本公司薪酬委員全員皆由獨立董事擔任。

2. 薪資報酬委員會運作情形資訊：

(1)本公司之薪資報酬委員會委員計四人。

(2)本屆委員任期：108年6月19日至111年6月18日，110年度薪資報酬委員會開會2次(A)委員資格及出席情形如下：

職稱	姓名	實際出席次數	委託出席次數	實際出席率(%)	備註
召集人	賴明材	2	0	100%	
委員	黃永慈	2	0	100%	
委員	周德光	1	1	50%	
委員	施武榮	2	0	100%	

(3)薪酬委員會討論事由與決議結果：

薪酬委員會	討論事由	決議結果
第四屆第五次 110.03.17	1. 109年度經營成果及董監事酬勞與員工酬勞提撥計劃案	通過
	2. 110年董事暨經理人薪資報酬審查案	通過
第四屆第六次 110.11.09	1. 110年經理人年度調薪案	通過
	2. 110年董事暨經理人薪資報酬之政策、制度、標準、結構與績效評估案	通過
	3. 111年度工作計畫案	通過

其他應記載事項：

- 一、董事會如不採納或修正薪資報酬委員會之建議，應敘明董事會日期、期別、議案內容、董事會決議結果以及公司對薪資報酬委員會意見之處理（如董事會通過之薪資報酬優於薪資報酬委員會之建議，應敘明其差異情形及原因）：無。
- 二、薪資報酬委員會之議決事項，如成員有反對或保留意見且有記錄或書面聲明者，應敘明薪資報酬委員會日期、期別、議案內容、所有成員意見及對成員之處理：無。

3. 提名委員會成員資料及運作情形資訊：

本公司尚未成立提名委員會

(六)推動永續發展執行情形及與上市上櫃公司永續發展實務守則差異情形及原因：

推動項目	執行情形			與上市上櫃公司永續發展實務守則差異情形及原因
	是	否	摘要說明	
一、公司是否建立推動永續發展之治理架構，且設置推動永續發展專(兼)職單位，並由董事會授權高階管理階層處理，及董事會督導情形？		✓	本公司雖未設置永續發展專職單位，但由管理部、工安組致力於企業社會責任之推行，並於109年起自行發行企業社會責任報告書。	與上市上櫃公司永續發展實務守則第7條無重大差異。
二、公司是否依重大性原則，進行與公司營運相關之環境、社會及公司治理議題之風險評估，並訂定相關風險管理政策或策略？	✓		委由工安組對公司營運相關之環境、社會(安全、衛生)等議題風險評估，參考內、外議題及利害相關者關切事項，以推動ISO 14001 環境管理系統與 ISO 45001 職安衛管理系統管理制度，進行環境考量及危害鑑別，並依據評估結果，進行環安衛目標、標的、管理方案訂定及實施與納入管理系統中定期檢討追蹤。	與上市上櫃公司永續發展實務守則第3條無重大差異。
三、環境議題				
(一)公司是否依其產業特性建立合適之環境管理制度？	✓		(一)依據本公司產業特性，在推動環安衛制度方面，除了符合國內環安衛相關法規外，也與國際接軌，分別取得環境管理系統ISO14001(2015年版)、職安衛管理系統ISO45001 (2018年版)及TOSHMS (CNS15506) 之認證，並依PDCA系統架構持續運作中。	(一)與上市上櫃公司永續發展實務守則第13條無重大差異。
(二)公司是否致力於提升能源使用效率及使用對環境負荷衝擊低之再生物料？	✓		(二)本公司致力於源頭改善，提升各項資源之利用及資源回收與評估低毒性物料，來達成原物料及廢棄物減量目標，以降低對環境之衝擊。	(二)與上市上櫃公司永續發展實務守則第12條無重大差異。
(三)公司是否評估氣候變遷對企業現在及未來的潛在風險與機會，並採取相關之因應措施？	✓		(三)本公司依據 ISO-14001(2015 年版)，針對氣候變遷議題，進行可能風險與機會之評估，並採取處理措施，包括推動 ISO-14064 溫室氣體盤查及委請第三方(衛理公司)認定及每年檢討、訂定相關減量策略，並每季定期於環安衛委員會進行執行成效追蹤檢討。	(三)與上市上櫃公司永續發展實務守則第17條無重大差異。
(四)公司是否統計過去兩年溫室氣體排放量、用水量及廢棄物總重量，並制定溫室氣體減量、減少用水或其他廢棄物管理之政策？	✓		(四)本公司近三年統計資料如註一	(四)與上市上櫃公司永續發展實務守則第15、16、17條無重大差異。

推動項目	執行情形			與上市上櫃公司永續發展實務守則差異情形及原因
	是	否	摘要說明	
四、社會議題				
(一)公司是否依照相關法規及國際人權公約，制定相關之管理政策與程序？	✓		(一)本公司遵守相關法令規定，員工之任免、薪酬均依本公司內控制度管理辦法，以保障員工基本權益。為確保每位員工受到公平的人道對待與尊重，並訂定「性騷擾防制措施、申訴及懲戒辦法」，以維護所有同仁權益。	(一)與上市上櫃公司永續發展實務守則第18條無重大差異。
(二)公司是否訂定及實施合理員工福利措施(包括薪酬、休假、及其他福利等)，並將經營績效或成果適當反映於員工薪酬？	✓		(二)平時透過工會會議或勞資會議來宣導公司營運狀況及政策，並透過討論與溝通來協調勞資雙方的權益問題，以達勞資和諧。員工申訴管道可透過工會、勞資會議、同仁座談會及管理單位來表達意見及處理。	(二)與上市上櫃公司永續發展實務守則第21條無重大差異。
(三)公司是否提供員工安全與健康之工作環境，並對員工定期實施安全與健康教育？	✓		(三)本公司致力於提供員工安全與健康之工作環境，並定期舉辦勞工安全教育訓練。在身體健康上，每年定期舉辦員工健康檢查並透過多樣化健康講座(包含每月定期駐廠醫師諮詢)，讓員工更能了解健康狀況；在工作安全上，藉由持續的教育訓練與宣導，養成員工緊急應變能力及安全觀念，加強員工認知能力，降低不安全行為造成意外事故的發生。	(三)與上市上櫃公司永續發展實務守則第20條無重大差異。
(四)公司是否為員工建立有效之職涯能力發展培訓計劃？	✓		(四)本公司定期及不定期針對員工職能及專業作培訓，以期培養銜接人員。	(四)與上市上櫃公司永續發展實務守則第21條無重大差異。
(五)針對產品與服務之顧客健康與安全、客戶隱私、行銷及標示等議題，公司是否遵循相關法規及國際準則，並制定相關保護消費者或客戶權益政策及申訴程序？	✓		(五)本公司對產品與服務之行銷及標示係遵循相關法規及國際準則。產品均依照國內外法令規定製作安全資料表(SDS)，另對於客戶有關安全、環境、健康申訴程序也訂有「環安衛溝通辦法」執行。	(五)與上市上櫃公司永續發展實務守則第24條無重大差異。
(六)公司是否訂定供應商管理政策，要求供應商在環保、職業安全衛生或勞動人權等議題遵循相關規範，及其實施情形？		✓	(六)本公司與供應商之契約尚未包含供應商如涉及違反其企業社會責任政策，且對環境與社會有顯著影響時，得隨時終止或解除契約之條款。	(六)與上市上櫃公司永續發展實務守則第26條無重大差異。

推動項目	執行情形			與上市上櫃公司永續發展實務守則差異情形及原因
	是	否	摘要說明	
五、公司是否參考國際通用之報告書編製準則或指引，編制永續報告書等揭露公司非財務資訊之報告書？前揭報告書是否取得第三方驗證單位之確信或保證意見？	✓		本公司於 110 年已編制永續報告書，並揭露於公司網站。	與上市上櫃公司永續發展實務守則第 29 條無重大差異。
六、公司如依據「上市上櫃公司永續發展實務守則」定有本身之永續發展守則者，請敘明其運作與所定守則之差異情形： 無，本公司依公司法及證期局相關法規進行公司治理，並已涵蓋主要治理原則。				
七、其他有助於瞭解推動永續發展執行情形之重要資訊： (一)定期檢討安環政策，依據安環政策法令要求及未來趨勢，每年訂定工作目標、標的及管理方案與執行計劃，並檢討審查其執行績效。目前仍繼續推動環境管理系統、ISO45001職業安全衛生管理系統與TOSHMS台灣職業安全衛生系統，以期達到零災害、零污染的目標。 (二)參與「中華民國化學工業責任照顧協會」之各項活動，扮演「關懷社會、責任自律」角色。 (三)為敦親睦鄰，積極參與社區文教、環保和社區發展等社區公益活動。				

註一：本公司近三年公司溫室氣體排放量、用水量及廢棄物總重量，統計資料如下：

實際減量計算=(107年單位消耗量-110年單位消耗量)/107年單位消耗量×100%：

年度	溫室氣體排放量(公噸 CO2e/年)	全廠用水量(公噸/年)	主要廢棄物產生量(公噸/年)
108年	35,598.155	538,371	1,043.78
109年	36,375.363	566,774	1,027.83
110年	40,659.669	604,946	1,330.81
預期目標(107年為基準至110年三年削減量)	單位產品溫室氣體排放量削減3%	單位產品用水量削減3%	單位產品廢棄物產生量削減3%
實際減量	單位產品溫室氣體排放量削減8.14%	單位產品用水量削減9.43%	單位產品廢棄物產生量增加9.4%
達成減量措施或未達成減量說明	<ol style="list-style-type: none"> <li>1.LED省電燈具更換[109年]。</li> <li>2.清槽改用迷你水槍[109年]。</li> <li>3.高耗能設備盤查更新及替換:(1)冷卻水三台泵浦更新及兩台葉片更換[109年](2)增購移動式防爆高壓水槍二台取代高耗能PUMP[109年](3)四台PUMP加大電流並更換為變頻式[109年](4)廢水加壓泵浦汰舊換新[110年]。</li> </ol>	<ol style="list-style-type: none"> <li>1.增購移動式防爆高壓水槍取代大口徑水槍作業，降低耗水量[109年]。</li> <li>2.蒸氣冷凝水回收再利用[109年]。</li> </ol>	<ol style="list-style-type: none"> <li>1.110年5月因台電二次無預警停電，廠內預防性緊急停車，造成廢棄物產量增加。</li> <li>2.110年第四季因污泥乾燥機故障，污泥無法乾燥含水率增加，造成重量增加。</li> </ol>



(七)履行誠信經營情形與上市上櫃公司誠信經營守則差異情形及原因：

評估項目	運作情形			與上市上櫃公司誠信經營守則差異情形及原因
	是	否	摘要說明	
<p>一、訂定誠信經營政策及方案</p> <p>(一)公司是否制定經董事會通過之誠信經營政策，並於規章及對外文件中明示誠信經營之政策、作法，以及董事會與高階管理階層承諾積極落實經營政策之承諾？</p> <p>(二)公司是否建立不誠信行為風險之評估機制，定期分析及評估營業範圍內具較高不誠信行為風險之營業活動，並據以訂定防範不誠信行為方案內，且至少涵蓋「上市上櫃公司誠信經營守則」第七條第二項各款行為之防範措施？</p> <p>(三)公司是否於防範不誠信行為方案內明訂作業程序、行為指南、違規之懲戒及申訴制度，且落實執行，並定期檢討修正前揭方案？</p>	<p>✓</p>	<p>✓</p>	<p>(一)本公司遵守公司法、證券交易法、商業會計法、上市上櫃相關規章或其他商業行為有關法令，以作為落實誠信經營之基本。</p> <p>(二&amp;三)為確保誠信經營之落實，本公司建立有效之會計制度及內部控制制度，內部稽核人員並定期查核前項制度遵循情形。此外，內部稽核人員隸屬董事會，於董事會開會時列席參加，並可直接向董事會報告，以確保公司經營與董事會決議的一致性。</p>	<p>(一)與上市上櫃公司誠信經營守則第4條無重大差異。</p> <p>(二&amp;三)將視公司營運狀況及規模制定。</p>
<p>二、落實誠信經營</p> <p>(一)公司是否評估往來對象之誠信記錄，並於其與往來交易對象簽訂之契約中明定誠信行為條款？</p> <p>(二)公司是否設置隸屬董事會之推動企業誠信經營專責單位，並定期(至少一年一次)向董事會報告其誠信經營政策與防範不誠信行為方案及監督執行情形？</p>	<p>✓</p>	<p>✓</p>	<p>(一)本公司未訂定誠信經營守則，但在商業往來活動往來前，均先考量交易對象之誠信行為。</p> <p>(二)本公司未訂定誠信經營守則，但由稽核組定期及不定期進行查核，並定期於董事會上報告。</p>	<p>(一)與上市上櫃公司誠信經營守則第9條無重大差異。</p> <p>(二)將視公司營運狀況及規模制定。</p>

評估項目	運作情形			與上市上櫃公司誠信經營守則差異情形及原因
	是	否	摘要說明	
<p>(三)公司是否制定防止利益衝突政策、提供適當陳述管道，並落實執行？</p> <p>(四)公司是否為落實誠信經營已建立有效的會計制度、內部控制制度，並由內部稽核單位依不誠信行為風險之評估結果，擬訂相關稽核計畫，並據以查核防範不誠信行為方案之遵循情形，或委託會計師執行查核？</p> <p>(五)公司是否定期舉辦誠信經營之內、外部之教育訓練？</p>	✓	✓	<p>(三&amp;四)為確保誠信經營之落實，本公司建立有效之會計制度及內部控制制度，由內部稽核人員與會計師定期查核前項制度遵循情形，並且於董事會議事規範明訂利益衝突迴避規則。此外，內部稽核人員隸屬於董事會，於董事會開會時列席參加，並可向董事會報告，以確保公司經營與董事會決議之一致性。</p> <p>(五)本公司由各部門及稽核與內控機制依其職務所及範疇盡力履行落實誠信經營。</p>	<p>(三&amp;四)與上市上櫃公司誠信經營守則第 20 條無重大差異。</p> <p>(五)將視公司營運狀況及規模制定。</p>
<p>三、公司檢舉制度之運作情形</p> <p>(一)公司是否訂定具體檢舉及獎懲制度，並建立便利檢舉管道，及針對被檢舉對象指派適當之受理專責人員？</p> <p>(二)公司是否訂定受理檢舉事項之調查標準作業程序、調查完成後應採取之後續措施及相關保密機制？</p> <p>(三)公司是否採取保護檢舉人不因檢舉而遭受不當處置之措施？</p>		✓	<p>本公司尚未就誠信經營原則訂定檢舉與獎勵制度，僅於公司管理規章內明訂通則性獎懲規範。</p>	<p>將視公司營運狀況及規模制定。</p>

評估項目	運作情形			與上市上櫃公司誠信經營守則差異情形及原因
	是	否	摘要說明	
四、加強資訊揭露 公司是否於其網站及公開資訊觀測站，揭露其所定誠信經營守則內容及推動成效？		✓	本公司雖未訂定誠信經營守則，但於公司網站可查詢公司相關規則。	將視公司營運狀況及規模制定。
五、公司如依據「上市上櫃公司誠信經營守則」定有本身之誠信經營守則者，請敘明其運作與所定守則之差異情形：本公司雖未訂定誠信經營守則，但公司運作均依循法令規定。				
六、其他有助於瞭解公司誠信經營運作情形之重要資訊（如公司檢討修正其訂定之誠信經營守則等情形）： 1. 本公司遵守公司法、證券交易法等主管機關相關法令，以作為落實誠信經營之基本。 2. 本公司「董事會議事規範」中訂有董事利益迴避制度，董事對於會議事項，與其自身或其代表之法人有利害關係者，應於當次董事會說明其利害關係之重要內容，如有害於公司利益之虞時，不得加入討論及表決，且討論及表決時應予迴避，並不得代理其他董事行使其表決權。				

(八)公司如有訂定公司治理守則及相關規章者，應揭露其查詢方式：相關規章揭露於本公司網站。

(九)其他足以增進對公司治理運作情形之瞭解的重要資訊，得一併揭露：

為建立本公司良好之內部重大資訊處理及揭露機制，避免資訊不當洩露，並確保本公司對外界發表資訊之一致性與正確性，特訂定「內部重大資訊處理作業程序」，明訂內部人(含董事、監察人、經理人等)及受僱人應以善良管理人之注意忠實執行職務，不得洩露所知悉之內部重大消息。並於公司內部網站揭露本準則內容，加強對員工之宣導。

(十)內部控制制度執行狀況應揭露事項：

1. 內部控制制度聲明書

南帝化學工業股份有限公司

內部控制制度聲明書

日期：111年03月08日

本公司民國110年度之內部控制制度，依據自行檢查的結果，謹聲明如下：

- 一、本公司確知建立、實施和維護內部控制制度係本公司董事會及經理人之責任，本公司業已建立此一制度。其目的在於促進公司之健全經營以合理保下列目標之達成。1)營運之效果及效率 2)報導具可靠性、及時性、透明性及符合相關規範 3)相關法令規章之遵循。
- 二、內部控制制度有其先天限制，不論設計如何完善，有效之內部控制制度亦僅能對上述三項目標之達成提供合理的確保；而且，由於環境、情況之改變，內部控制制度之有效性可能隨之改變。惟本公司之內部控制制度設有自我監督之機制，缺失一經辨認，本公司即採取更正之行動。
- 三、本公司係依據「公開發行公司建立內部控制制度處理準則」（以下簡稱「處理準則」）規定之內部控制制度有效性之判斷項目，判斷內部控制制度之設計及執行是否有效。該「處理準則」所採用之內部控制制度判斷項目，係為依管理控制之過程，將內部控制制度劃分為五個組成要素：1.控制環境2.風險評估，3.控制作業，4.資訊與溝通，及5.監督作業。每個組成要素又包括若干項目。前述項目請參見「處理準則」之規定。
- 四、本公司業已採用上述內部控制制度判斷項目，檢查內部控制制度之設計及執行的有效性。
- 五、本公司基於前項檢查結果，認為本公司於民國110年12月31日的內部控制制度（含對子公司之監督與管理），包括知悉營運之效果及效率目標達成之程度、財務報導之可靠性及相關法令之遵循有關的內部控制制度等之設計及執行係屬有效，其能合理確保上述目標之達成。
- 六、本聲明書將成為本公司年報及公開說明書之主要內容，並對外公開。上述公開之內容如有虛偽、隱匿等不法情事，將涉及證券交易法第二十條、第三十二條、第一百七十一條及第一百七十四條等之法律責任。
- 七、本聲明書業經本公司民國111年03月08日董事會通過，出席董事20人中，有0人持反對意見，餘均同意本聲明書之內容，併此聲明。

南帝化學工業股份有限公司

董事長：楊東源

簽章



總經理：許建祝

簽章



2. 會計師專案審查內部控制制度者，應揭露會計師審查報告：無。

(十一)最近年度及截至年報刊印日止，公司及其內部人員依法被處罰，或公司對其內部人員違反內部控制制度規定之處罰，其處罰結果可能對股東權益或證券價格有重大影響者，應列明其處罰內容、主要缺失與改善情形：無。

(十二)最近年度及截至年報刊印日止，股東會及董事會之重要決議：

1. 最近年度及截至年報刊印日止股東會重要決議及執行情形：

(1)110年7月26日上午十時

(A)承認事項：

(a)承認本公司109年度決算表冊及盈餘分配案。

(B)討論事項：

(a)通過修訂本公司「公司章程」部份條文案。

執行情形：於110年8月10日修訂後公告於公司工作規範。

(b)通過修訂「股東會議事規則」部份條文修訂案。

執行情形：於110年8月10日修訂後公告於公司工作規範。

(C)通過廢止本公司「董事選舉辦法」並重新訂定「董事選任程序」案。

執行情形：於110年8月10日修訂後公告於公司工作規範。

2. 最近年度及截至年報刊印日止董事會重要決議：

(1)110年3月17日上午10時40分

(A)通過本公司109年度員工酬勞及董事酬勞案。

(B)通過本公司109年度營業報告書、個體財務報告及合併財務報告案。

(C)通過本公司109年度盈餘分派案，配發現金股利每股新台幣4.0元案。

(D)通過本公司「公司章程」修訂案。

(E)通過本公司「股東會議事規則」修訂案。

(F)通過廢止本公司「董事選舉辦法」並重新訂定「董事選任程序」案。

(G)通過於110年6月15日上午十時假台南市南門路二六一號(勞工育樂中心一樓大會議廳)召開110年股東常會案。

(H)通過本公司簽證會計師獨立性評估案。

(I)通過本公司110年委任會計師查核案。

(J)核准依『公開發行公司建立內部控制制度處理準則』之規定，作成本公司109年度內部控制聲明書。

(K)通過本公司110年董事暨經理人之薪資報酬案。

(2)110年5月10日上午10時30分

(A)通過本公司110年度第1季合併財務報告暨會計師核閱報告案。

(3)110年7月2日上午10時00分

(A)通過重新訂定110年股東常會召開日期及地點案。

(B)通過法律顧問聘任案。

(4)110年8月9日上午10時30分

(A)通過本公司110年度第2季合併財務報告暨會計師核閱報告案。

(B)通過110年度薪資調整案。

(5)110年11月9日上午10時45分

(A)通過本公司111年度稽核工作計劃案。

(B)通過修正本公司「其他管理控制」衍生工作說明，各項內部稽核實施細則案。

(C)通過修正本公司「研發循環」衍生工作說明，各項內部稽核實施細

則案案。

(D)通過修正本公司「銷貨及收款循環」衍生工作說明，各項內部稽核實施細則案案。

(E)通過本公司110年度第3季合併財務報告暨會計師核閱報告案。

(F)通過本公司110年經理人年度調薪計劃案。

(G)通過經薪酬委員會審核110年董事暨經理人薪資報酬之政策、制度、標準、結構與績效評估案。

(H)通過投資「樂富一號不動產投資信託基金」案。

(6)111年3月8日上午10時30分

(A)通過本公司110年度員工酬勞及董事酬勞案。

(B)通過本公司110年營業報告、個體及合併財務報告案。

(C)通過本公司110年度盈餘分派案，配發現金股利每股新台幣7.0元案。

(D)通過現金股利發放，除息基準日訂定案。

(E)通過本公司「資金貸予他人作業程序」修訂案。

(F)通過本公司「取得或處分資產處理程序」修訂案。

(G)通過改選董事案。

(H)通過受理股東提案及提名董事候選人相關作業程序案。

(I)通過解除選任董事之競業禁止限制案。

(J)通過本公司於111年5月26日上午十時假台南市南門路二六一號（勞工育樂中心一樓大會議廳）召開111年股東常會案。

(K)通過本公司第16屆董事候選人名單審查案。

(L)通過本公司簽證會計師獨立性評估案。

(M)通過本公司111年委任會計師查核案。

(N)通過本公司111-112年度委任會計師查核簽證公費案。

(O)核准依據『公開發行公司建立內部控制制度處理準則』之規定，作成本公司110年度內部控制聲明書。

(P)通過本公司「採購及付款循環」衍生工作說明，各項內部稽核實施細則修訂案。

(Q)通過本公司「融資循環」衍生工作說明，各項內部稽核實施細則修訂案。

(R)通過本公司「電腦作業控制」衍生工作說明，各項內部稽核實施細則案修訂。

(S)通過本公司「內部稽核管理辦法」修訂案。

(T)通過本公司111年董事暨經理人之薪資報酬適宜性。

(十三)最近年度及截至年報刊印日止董事或監察人對董事會通過重要決議有不同意見且有記錄或書面聲明者，其主要內容：無。

(十四)最近年度及截至年報刊印日止，公司董事長、總經理、會計主管、財務主管、內部稽核主管、公司治理主管及研發主管等辭職解任情形之彙總：無。

## 五、簽證會計師公費資訊：

### 簽證會計師公費資訊

會計師事務所名稱	會計師姓名	會計師查核期間	審計公費	非審計公費					備註
				稅務簽證	工商登記	人力資源	其他	小計	
資誠聯合會計師事務所	林姿妤	110 年度	2,140	300	—	—	800	1,100	係南帝簽證公費，非審計公費之其他項目係財報翻譯費及薪資揭露查核費
	林永智								
資誠聯合會計師事務所	劉穎勳	110 年度	—	—	50	—	390	440	係公司章程修改等、其他係移轉訂價報告
資誠聯合會計師事務所	林姿妤	110 年度	700	—	—	—	79	79	係 BVI 簽證公費，非審計公費之其他項目係服務費
資誠聯合會計師事務所	林姿妤	110 年度	500	—	—	—	—	—	係南美特簽證公費

(一)更換會計師事務所且更換年度所給付之審計公費較更換前一年度之審計公費減少者，應揭露更換前後審計公費金額及原因：無此情形。

(二)審計公費較前一年度減少達百分之十以上者，應揭露審計公費減少金額、比例及原因：無此情形。

## 六、更換會計師資訊：無。

## 七、公司之董事長、總經理、負責財務或會計事務之經理人，最近一年內曾任職於簽證會計師所屬事務所或其關係企業者：

無此情事。

八、最近年度及截至年報刊印日止，董事、監察人、經理人及持股比例超過百分之十之股東股權移轉及股權質押變動情形：

(一)董事、監察人、經理人及大股東股權變動情形

(單位：股)

職稱	姓名	110年度		截至刊印日止	
		持有股數增(減)數	質押股數增(減)數	持有股數增(減)數	質押股數增(減)數
董事長 (大股東)	臺南紡織(股)公司 代表人 楊東源	—	—	—	—
董事	臺南紡織(股)公司 代表人 侯博明	—	—	—	—
董事	鄭麗玲	(90,000)	—	—	—
董事	臺南紡織(股)公司 代表人 吳亮宏	—	—	—	—
董事	臺南紡織(股)公司 代表人 侯博裕	—	—	—	—
董事	新和興投資(股)公司 代表人 吳慶豐	—	—	—	—
董事	大成工程(股)公司 代表人 謝明汎	—	—	—	—
董事	瑞興國際投資(股) 公司代表人 莊英志	—	—	—	—
董事	永原投資(股)公司 代表人 吳中和	—	—	—	—
董事	鄭碧英	—	—	—	—
董事	臺南紡織(股)公司 代表人 侯智元	—	—	—	—
董事	臺南紡織(股)公司 代表人 王立範	—	—	—	—
董事	臺南紡織(股)公司 代表人 莊景堯	—	—	—	—
董事	九福投資(股)公司 代表人 杜柏蒼	—	—	—	—
董事	鴻漢企業有限公司 代表人 廖孟省	—	—	—	—
董事	侯文騰	—	—	—	—
獨立董事	周德光	—	—	—	—
獨立董事	黃永慈	—	—	—	—
獨立董事	賴明材	—	—	—	—
獨立董事	施武榮	—	—	—	—



職 稱	姓 名	110 年度		截至刊印日止	
		持有股數增(減)數	質押股數增(減)數	持有股數增(減)數	質押股數增(減)數
總 經 理	許 建 祝	—	—	—	—
副 總 經 理	黃 文 信	—	—	—	—
廠 長	石 鈺 和	—	—	—	—
協 理	鍾 毓 鎮	—	—	—	—
協 理	黃 耀 德	(11,000)	—	(1,000)	—
協 理	王 漢 揚	—	—	—	—
協 理	陳 啟 滄	(40,977)	—	1,000	—
協 理 兼 會 計 經 理	黃 勝 仲	—	—	—	—
財 務 經 理	戴 信 富	—	—	—	—

註：臺南紡織(股)公司持有本公司股份總額超過百分之十，註記為大股東

(二) 股權移轉關係人資訊：無。

(三) 股權質押關係人資訊：無。

## 九、持股比例占前十名之股東，其相互間之關係資料：

111年03月28日

姓名	本人持有股份		配偶、未成年子女持有股份		利用他人名義合計持有股份		前十大股東相互間具有關係人或為配偶、二親等以內之親屬關係者，其名稱或姓名及關係		備註
	股數	持股比例	股數	持股比例	股數	持股比例	名稱(或姓名)	關係	
臺南紡織(股)公司	105,549,052	21.43%	—	—	—	—	南紡建設(股)公司	母公司	—
代表人：育鵬投資公司	—	—	—	—	—	—	—	—	—
南紡建設(股)公司	27,362,884	5.56%	—	—	—	—	臺南紡織(股)公司	轉投資公司	—
代表人：侯博明	2,334,311	0.47%	—	—	—	—	—	—	—
九福投資(股)公司	23,960,668	4.87%	—	—	—	—	—	—	—
代表人：鄭朝元	—	—	—	—	—	—	—	—	—
大成工程(股)公司	13,327,483	2.71%	—	—	—	—	太子建設開發(股)公司	孫公司	—
代表人：張榮田	—	—	—	—	—	—	—	—	—
瑞興國際投資(股)公司	12,496,717	2.54%	—	—	—	—	—	—	—
代表人：莊英男	1,301,355	0.26%	—	—	—	—	—	—	—
鴻漢企業有限公司	10,734,869	2.18%	—	—	—	—	—	—	—
代表人：黃清長	—	—	—	—	—	—	—	—	—
新和興投資(股)公司	10,129,684	2.06%	—	—	—	—	—	—	—
代表人：吳慶豐	100,840	0.02%	390,004	0.08%	—	—	—	—	—
財團法人吳尊賢文教基金會(註)	8,864,302	1.80%	—	—	—	—	—	—	—
太子建設開發(股)公司	7,564,988	1.54%	—	—	—	—	大成工程(股)公司	母公司	—
代表人：羅智先	—	—	—	—	—	—	—	—	—
鄭麗玲	7,403,782	1.50%	129,572	0.03%	—	—	—	—	—

註：非本公司董事、監察人，其配偶、未成年子女及利用他人名義持有股份之資料無法取得。

## 十、綜合持股比例情形：

110年12月31日

轉投資事業	本公司投資		董事、監察人、經理人及直接或間接控制事業之投資		綜合投資	
	股數	持股比例	股數	持股比例	股數	持股比例
南美特科技(股)公司	17,017,492	44.20%	766,704	2.00%	17,784,196	46.20%
英屬維京群島商英泰美國際有限公司	55,503,757	100%	—	—	55,503,757	100%
鎮江南帝化工有限公司	—	100%	—	—	—	100%
微妙軟體(股)公司	1,021,317	0.52%	100,800	0.04%	1,122,117	0.56%
統一國際開發(股)公司	8,820,000	0.67%	—	—	8,820,000	0.67%
萬通票券金融(股)公司	720,345	0.13%	2,626,637	0.48%	3,346,982	0.61%
旅順倉儲(股)公司	2,700,000	15.00%	—	—	2,700,000	15.00%

## 肆、募資情形：

### 一、資本及股份：

#### (一)股本來源

111年3月28日

年/月	發行價格(元)	核定股本		實收股本		備註		
		股數(千股)	金額(千元)	股數(千股)	金額(千元)	股本來源	以現金以外之財產抵充股款	其他
107/08	10	600,000	6,000,000	492,417	4,924,167	-	-	-

股份種類	核定股本			備註
	流通在外股份	未發行股份	合計	
普通股	492,416,659股	107,583,341	600,000,000股	

#### (二)股東結構

111年03月28日

股東結構數量	政府機構	金融機構	其他法人	個人	外國機構及外人	合計
人數	-	1	248	52,010	212	52,471
持有股數	-	313	260,088,361	192,606,371	39,721,614	492,416,659
持股比例	-	0%	52.82%	39.11%	8.07%	100%

#### (三)股權分散情形

##### 1、普通股

111年03月28日

持股分級(股)	股東人數	持有股數	持股比例
1至999	22,838	2,393,389	0.48%
1,000至5,000	24,958	47,539,638	9.65%
5,001至10,000	2,633	20,418,180	4.15%
10,001至15,000	730	9,356,822	1.90%
15,001至20,000	377	6,881,391	1.40%
20,001至30,000	338	8,648,756	1.76%
30,001至40,000	154	5,399,207	1.10%
40,001至50,000	82	3,752,237	0.76%
50,001至100,000	144	9,849,811	2.00%
100,001至200,000	77	11,067,296	2.25%
200,001至400,000	50	14,338,587	2.91%
400,001至600,000	17	8,303,325	1.69%
600,001至800,000	17	11,328,280	2.30%
800,001至1,000,000	11	9,823,762	1.99%
1,000,001以上	45	323,315,978	65.66%
合計	52,471	492,416,659	100.00%

##### 2、特別股：無

(四)主要股東名單(股權比例達百分之五以上之股東或股權比例占前十名之股東名稱、持股數額及比例)

111年03月28日

主要股東名稱	股份	持有股數	持股比例
臺南紡織股份有限公司		105,549,052	21.43%
南紡建設股份有限公司		27,362,884	5.56%
九福投資股份有限公司		23,960,668	4.87%
大成工程股份有限公司		13,327,483	2.71%
瑞興國際投資股份有限公司		12,496,717	2.54%
鴻漢企業有限公司		10,734,869	2.18%
新和興投資股份有限公司		10,129,684	2.06%
財團法人吳尊賢文教基金會		8,864,302	1.80%
太子建設開發股份有限公司		7,564,988	1.54%
鄭麗玲		7,403,782	1.50%

(五)最近二年度每股市價、淨值、盈餘及股利資料

項 目	年 度		110 年	109 年
	每股市價(註1)	最 高		176.0
最 低			56.8	22.40
平 均			101.87	42.16
每股淨值(註2)	分 配 前		32.91	22.07
	分 配 後		25.91	18.07
每股盈餘	加權平均股數		492,416,659	492,416,659
	每股盈餘(註3)		14.92	7.21
每股股利	現金股利		7.00	4.00
	無償配股	盈餘配股	—	—
		資本公積配股	—	—
	累積未付股利(註4)		—	—
投資報酬分析	本益比(註5)		6.83	5.84
	本利比(註6)		14.55	10.54
	現金股利殖利率(註7)		6.87%	9.48%

\*若有以盈餘或資本公積轉增資配股時，並應揭露按發放之股數追溯調整之市價及現金股利資訊。

註1：列示各年度普通股最高及最低市價，並按各年度成交值與成交量計算各年度平均市價。

註2：請以年底已發行之股數為準並依據董事會或次年度股東會決議分配之情形填列。

註3：如有因無償配股等情形而須追溯調整者，應列示調整前及調整後之每股盈餘。

註4：權益證券發行條件如有規定當年度未發放之股利得累積至有盈餘年度發放者，應分別揭露截至當年度止累積未付之股利。

註5：本益比＝當年度每股平均收盤價／每股盈餘。

註6：本利比＝當年度每股平均收盤價／每股現金股利。

註7：現金股利殖利率＝每股現金股利／當年度每股平均收盤價。

## (六)公司股利政策及執行狀況

### 1、本公司股利政策：

本公司所處產業環境與國內外整體經濟息息相關、產業成長週期正值成長至成熟期階段，董事會對於盈餘分配議案之擬具，應考量公司未來之資本支出預算及資金之需求並衡量以盈餘支應資金需求之必要性，以決定盈餘保留或分配之數額及以現金方式分配股東股息或紅利之金額。

本公司每年決算如有盈餘，除依法提繳營利事業所得稅，彌補以往年度虧損外，應先提法定盈餘公積百分之十，並依法提列或回轉特別盈餘公積後，為本期可供分配數，再加計上年度累積未分配盈餘後，為累積可分配盈餘。

股東紅利應不低於本期可分配數之20%，現金股利比率不低於當年度股利分配總額之30%，由董事會依據未來業務或轉投資需要等相關因素，擬具盈餘分派議案，提請股東會決議後分派之。

本公司依法授權董事會以特別決議，將應分派股息及紅利之全部或一部以發放現金之方式為之，並報告股東會，不適用前項應經股東會決議之規定。

### 2、執行情形：

本公司本次股東會擬議110年度盈餘分派議案為：無償配發現金股利每股7.0元。

## (七)本次股東會擬議之無償配股對公司營業績效及每股盈餘之影響：

依證期局民國89年2月1日(89)台財證(一)字第00371號函規定，因本公司原未編製並公告110年度財務預測，故毋需揭露此資訊。

## (八)員工酬勞及董事、監察人酬勞

### 1、公司章程所載員工酬勞及董事酬勞之成數或範圍：

本公司章程第三十二條明訂：

本公司當年度如有獲利，應提撥2%為員工酬勞及提撥不高於3%為董事酬勞。但本公司尚有累積虧損時，應預先保留彌補虧損數額。

上述所稱當年度獲利，係指當年度稅前利益扣除分派員工酬勞及董事酬勞前之利益。

- 2、本期估列員工酬勞及董事、監察人酬勞金額之估列基礎，配發股票紅利之股數計算基礎及實際配發金額若與估列數有差異時之會計處理：  
嗣後股東會決議實際配發金額與估列金額有差異時，則列為次年度之損益。
- 3、董事會通過分派酬勞情形：  
A. 配發員工酬勞及董事酬勞金額：配發員工酬勞新台幣 182,460,665 元及董事酬勞新台幣 273,690,997 元。  
B. 擬議配發員工股票紅利股數及其占盈餘轉增資之比例：無。
- 4、前一年度員工酬勞、董事及監察人酬勞之實際分派情形：

	金 額
員 工 酬 勞 — 現 金	\$ 86,784,942
董 監 事 酬 勞	130,177,412
	<u>\$ 216,962,354</u>

109 年度盈餘實際配發員工酬勞 86,784,942 元及董監酬勞 130,177,412 元與 109 年度財務報告認列之員工酬勞 86,936,500 元及董監酬勞 130,404,750 元之差異合計為 378,896 元，主要係為稅前盈餘估列之差異，擬於股東會通過盈餘分配案後，調整列為 110 年度之損益。

註：原董事會通過之擬議配發與實際配發數額相同。

(九)公司買回本公司股份情形：無。

二、公司債辦理情形：無。

三、特別股辦理情形：無。

四、海外存託憑證辦理情形：無。

五、員工認股權憑證及限制員工權利新股辦理情形：無。

六、併購或受讓他公司股份發行新股辦理情形：無。

七、資金運用計劃執行情形：

(一)計劃內容：無。

(二)執行情形：無。

## 伍、營運概況

### 一、業務內容：

#### (一)業務範圍(公司章程所營事業之內容如下)

1. C303010 不織布業
2. C601020 紙製造業
3. C601030 紙容器製造業
4. C601040 加工紙製造業
5. C801020 石油化工原料製造業
6. C801060 合成橡膠製造業
7. C801100 合成樹脂及塑膠製造業
8. C804020 工業用橡膠製品製造業
9. C804990 其他橡膠製品製造業
10. C805050 工業用塑膠製品製造業
11. CK01010 製鞋業
12. F401010 國際貿易業
13. ZZ99999 除許可業務外，得經營法令非禁止或限制之業務

#### 主要產品及營業比重：

主要產品	營業比重
SBR 合成橡膠乳液(乳膠)	90.80%
NBR 合成橡膠乳液(乳膠)	
NBR 合成橡膠 (耐油膠)	7.16%
精 煉 膠	0.85%
熱 塑 性 橡 膠	1.19%
合 計	100.0%

#### (二)產業概況

##### 1、產業之現況與發展：

##### (1)乳膠

新冠肺炎疫情持續在110年上半年，下半年起因受到西方國家疫情的管控，NBR手套主要生產國家-馬來西亞疫情失控導致手套廠開工受限，在加上全球運輸問題，所帶來NBR手套廠之銷售與供給面之衝擊，南帝在下半年銷售量也受到不小的影響。疫情期間多家進口商，大盤商，使用者所建立高庫存，必然要一些時間才能消化，直接影響各家手套廠銷售上面臨最大考驗。

## (2)耐油膠

在市場供需失去了平衡狀況之下，南帝選擇以穩定供貨和定價策略展現南帝的在地可靠度，奠定南帝永續經營理念。

## (3)熱塑性橡膠

南帝 TPV 主要是供應汽車業，而汽車業隨著各國的經濟重新啟動而交出不錯成績，現在無法掌控是晶片缺貨影響汽車需求，DYNAPRENE TPV 主要業務因而受到不小的波擊。

## 2、產業上、中、下游之關聯性：

(1)乳膠：乳膠產業上游屬於石化產業之一環，下游主要為手套廠及銅板紙等相關產業，乳膠成品提供下游，再製成終端產品於市場販售。

(2)耐油膠：耐油膠產業上游屬於石化產業之一環，下游主要為汽車部品、工業部品、運動器材、鞋底等相關下游產業，耐油膠成品提供下游再製販售。

(3)熱塑性橡膠：熱可性橡膠產業上游屬於石化產業之一環，下游主要為汽車部品、工業部品、運動器材、鞋底等相關下游產業，熱塑性橡膠成品提供下游再製販售。

## 3、總體經濟與產品發展趨勢及競爭情形：

NBR 乳膠市場依然充滿著機會，首要注意是目前競爭對手紛紛進行擴廠計畫並部分計畫已兌現，再來新投入的競爭對手。更值得注意是這些新設 NBR 乳膠廠都設立在東南亞，在目前全世界 NBR 手套產能最大區域。全世界最大手套廠和最大 NBR 手套廠，換人來做是值得注意。再來值得觀察的，馬來西亞是否還能維持全世界最大手套供應國家。NBR 橡膠方面，需面來勢洶洶-汽車產業電動化，耐油膠如何再創造其他應用會是每家 NBR 製造商該面臨的挑戰。

## (三)技術及研發概況

1、最近二年度研發費用：109 年度為 112,892 仟元；110 年度為 112,713 仟元。

2、既有核心技術平台衍生與創新：

近年來國際大環境對於節能減碳的要求日益緊迫，同時面對變種疫情的持續肆虐，南帝始終秉持技術及研發的厚實基礎，致力於節能、減廢、減碳的製程改善，並持續配合客戶開發新產品及滿足市場需求的新應用。

3、研發概況：

(1)NBR 一次性手套乳膠：配合客戶開發特殊規格的手套乳膠及友善客戶製程，增進產品的競爭力。現有製程的優化也逐步改善了節能降耗的環境要求。

(2)NBR 工業用手套乳膠：為擴展手套乳膠的用途，研究開發適用於半導體業用的手套乳膠。

(3)接著用 NBR 橡膠：配合客戶需求，開發使用於膠黏劑的橡膠，目前已送樣客戶，並持續改善客戶回饋的問題。

(4)NBR 羧基化橡膠：開發電子業用高附加價值特殊用途橡膠，於試製中持續改善製程及符合客戶要求。



(5)NBR 特規性能橡膠：流動性及加工性能佳之高流動性橡膠，及提升耐潤滑油與耐燃料油性質的高或超高丙烯腈橡膠，客戶持續試用及製程優化。

(6)NBR 製程改善方案：(a)NBR 合成/凝膠製程節能減廢的探討。

(b)產能提升的有效解決。。

#### (四)長、短期業務發展計畫

目標與定位：Nancar® NBR 成為亞洲地區主要的 NBR 橡膠供應商及品牌之一，Nantex® 乳膠為全世界主要 NBR 手套用乳膠領導品牌，熱可塑性橡膠 TPV Dynaprene® 及 Nancar® 精煉膠立足台灣先進材料第一品牌。

##### 1、乳膠長短期發展計畫

###### 短期發展計畫

(1)擬出與東南亞主要手套廠最有效的合作方式。

(2)訂出更具有積極度的訂價策略。

(3)持續開發可配合的手套廠。

###### 長期發展計畫

持續實現南帝領導品牌市場地位，從產品特性、品質、銷售服務到定價策略。

##### 2、耐油膠長短期發展計畫

###### 短期發展計畫

市場上出現一波又一波供貨衝擊，南帝將持續穩定供貨。

###### 長期發展計畫

穩定長期合作之對象無論是客戶或代理商。從市場客戶端發現非汽車業外之應用。

##### 3、熱塑性橡膠長短期發展計畫

###### 短期發展計畫

(1)擬從訂價方面來改善產品獲利。

(2)持續提高銷售量。

###### 長期發展計畫

開發其他應用。

## 二、市場及產銷概況：

### (一)市場分析

乳膠：南帝乳膠面臨極大挑戰如何平衡->不斷增加手套需求 VS 日新增加乳膠產能 VS 面臨價格競爭 VS 南帝無上游公司支援。

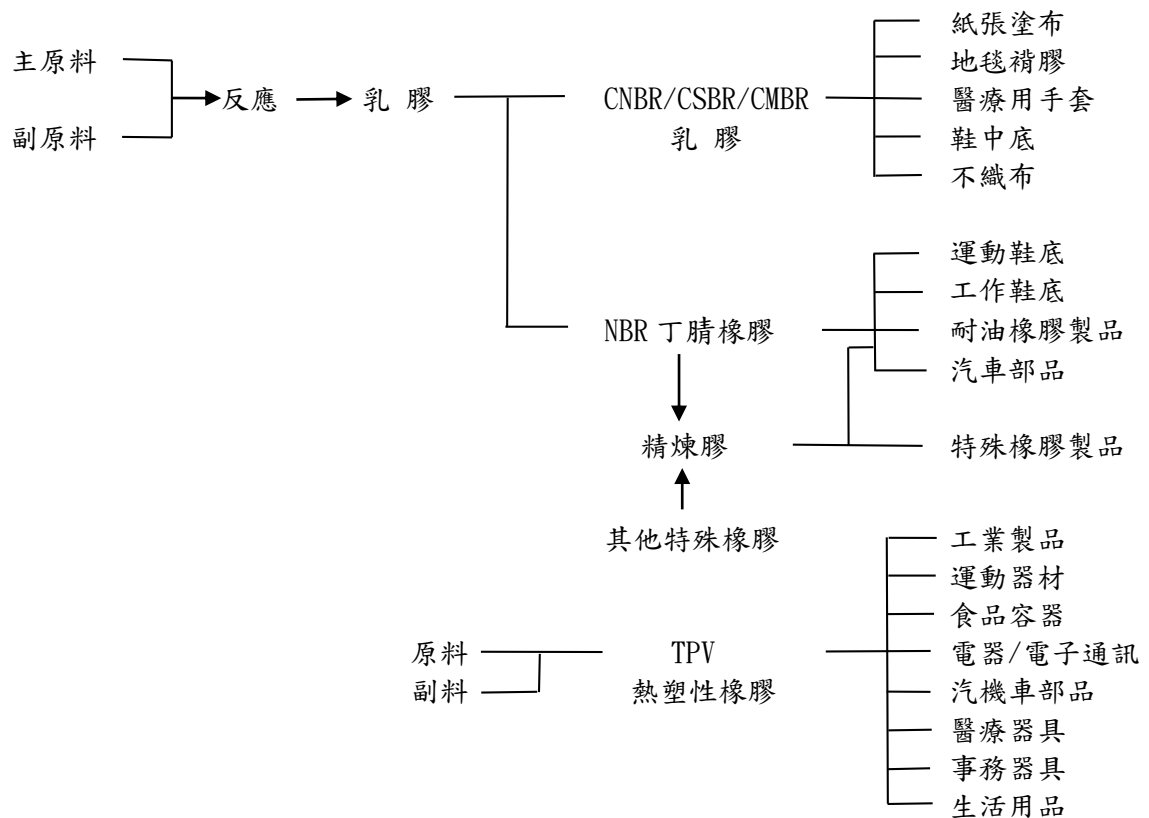
耐油膠/聚摻物：耐油膠這類產品必須面臨電動車的來臨，如何把耐油膠找出新應用或者如何使用現有產能會是很重大話題。

熱塑性橡膠 TPV：尋求南帝 DYNAPRENE TPV 新的應用途徑。

### (二)主要產品之重要用途及產製過程

主要產品	產品用途
SBR 合成橡膠乳液(乳膠)	銅版紙、白紙板塗布、地毯背膠、鞋中底、不織布含浸、接著劑、塑膠改質劑、建材
NBR 合成橡膠乳液(乳膠)	內裡皮、人工皮革之不織布底材含浸、醫療材料
NBR 合成橡膠(耐油膠)	油封、墊圈、耐油膠管、鞋底、汽車零件、保溫器材、運動器材、滾輪、電子零件
精煉膠	油封、墊圈、耐油膠管、鞋底、汽車零件
熱塑性橡膠	汽機車部品、建築帷幕牆工程、食品工業、運動器材、生活用品、工業製品、事務機器、電子產業、醫療器材、塑料改質劑

#### 產製流程：



(三)主要原料之供應狀況：

本公司主要原料，包括丁二烯、苯乙烯、丙烯腈等。其中除部份之丁二烯仰賴進口，苯乙烯及丙烯腈則全數在國內採購。

(四)最近二年度任一年度中曾占進（銷）貨總額百分之十以上之客戶名稱及其進（銷）貨金額與比例：

1. 本公司最近二年度主要供應商資料：

單位：仟元

名稱 \ 年度 區分	110年			109年		
	金額	%	關係	金額	%	關係
D00001	899,435	14.69	無	978,717	22.56	無
D00002	1,168,121	19.08	無	727,520	16.77	無
D00619	1,254,287	20.48	無	709,895	16.37	無
D00620	1,127,398	18.41	無	481,667	11.10	無
其他	1,674,367	27.34	—	1,440,053	33.20	—
進貨 淨額	6,123,608	100.00	—	4,337,504	100.00	—

2. 本公司最近二年度主要銷貨客戶資料：

單位：仟元

名稱 \ 年度 區分	110年			109年		
	金額	%	關係	金額	%	關係
客戶甲	3,180,243	22.63	無	2,100,966	25.35	無
客戶乙	3,257,111	23.17	無	2,025,720	24.45	無
客戶丙	1,372,796	9.77	無	879,567	10.61	無
其他	6,245,451	43.43	—	3,279,982	39.59	—
銷貨 淨額	14,055,601	100.00	—	8,286,235	100.00	—

(五)最近二年度合併生產量值表：

單位：噸，仟元

生 產 量 值 主要商品	年度	110 年度			109 年度		
		產能	產量	產值	產能	產量	產值
乳 膠		299,000	281,508	6,563,617	280,000	272,192	6,213,370
耐油膠		83,400	60,560	3,454,627	61,000	54,150	3,132,404
精煉膠		2,000	1,235	118,355	900	699	66,043
熱塑橡膠		7,000	1,896	186,409	2,364	1,439	156,421
有機無機材料		2,700	836	689,135	2,250	671	421,304
螺絲加工		11,100	7,676	76,370	9,200	6,922	71,528
合 計		405,200	353,711	11,088,513	355,714	336,073	10,061,071

(六)最近二年度合併銷售量值表：

單位：噸，仟元

銷 售 量 值 主要商品	年度	110 年度				109 年度			
		內 銷		外 銷		內 銷		外 銷	
產 品		量	值	量	值	量	值	量	值
乳 膠		53,166	3,298,699	228,430	13,125,280	45,401	1,978,262	227,087	7,717,248
耐油膠		52,473	4,687,862	8,161	626,515	46,524	3,034,065	6,398	450,983
精煉膠		188	24,093	979	97,118	204	23,595	595	53,335
熱塑橡膠		251	36,334	1,526	132,279	235	31,400	1,257	107,228
有機無機材料		552	1,005,865	305	269,580	454	780,223	185	101,653
螺絲加工		9,032	151,810	0	0	6,899	115,732	0	0
其 他		1,617	55,135	118	7,170	0	0	0	9,001
合 計		117,279	9,259,798	239,519	14,257,942	99,717	5,963,277	235,522	8,439,448

三、從業員工最近二年度及截至年報刊印日止，從業員工人數，平均服務年資、平均年齡及學歷分布比率：

年 度		110 年度	109 年度
員 工 人 數		317	312
平 均 年 齡		46.27	46.01
平 均 服 務 年 資		19.58	19.35
學 歷 分 佈 比 率	博 士	0 %	0 %
	碩 士	13.2 %	13.1 %
	大 專	48.3 %	46.9 %
	高 中	37.2 %	38.8 %
	高中以下	1.3 %	1.2 %

四、環保支出資訊：

最近年度及截至年報刊印日因污染環境所遭受之損失：

(一)損失情形及因應對策：

年度	110 年度	109 年度	111 截至 刊印日
污染狀況 (種類、程 度)	實驗室少量使用毒化物及易於燃廢液之廢棄盛裝容器未於事業廢棄物清理計畫書中提報，且未申報產出、貯存情形及未有區別有害事業廢棄物標誌。	1.廢棄物 109 年 2 月 26 日至 109 年 4 月 22 日共 5 次運送委託試營運廢棄物處理廠處理，該處理廠試運轉計畫未將我司資料填報，故環保局認定我司違反廢棄物清理法。 2. 署南區環境督察大隊於 109.10.23 日派員至我司督察，至至廠無預警抽測設備元件，抽測結果超過高雄市設備元件揮發性有機物管制及排放標準大於 2000ppm。	無違規事項
賠償對象或 處分單位	高雄市環保局	高雄市環保局	無
賠償金額或 處分情形	180,000 元	1. 12,000 元 2. 675,000 元	無違規罰鍰
其他損失	無	無	無
因應對策	重提廢棄物清理計畫書變更核准後定期申報，貯存區域依規定標示。	1. 簽約試運轉處理廠應取得完整試運轉計畫，確認有納入試運轉名單中。 2. 修復法蘭破緊。	無

(二)未來二年預計重大環保資本支出：

年度	擬購之防治污染設備或支出內容	預計改善情形	金額(仟元)
110	更換回收系統 12 座泵浦，由單軸封改為雙軸封	避免 VOC 逸散	820
110	廢氣緩衝槽排油作業改善	避免 VOC 逸散	200
110	污泥脫水機之污泥輸送帶更新	避免污泥掉落地面造成環境污染	550
110	BD 輸油臂與槽車連結處新增氮氣試壓	避免 VOC 逸散	20
110	反應槽開槽前增加熱水清洗管線	避免 VOC 逸散	10
111	RTO 前後端 THC 連續監測儀器	即時監測 RTO 處理 VOCs 情況	1,970
111	BD 回收壓縮機 6 台軸封改為自冷式	避免 VOC 逸散	800
111	增設板框式污泥脫水機	降低廢棄物污泥產出量	7,000
111	廢水場密閉集氣更新	避免 VOC 逸散	1,170

(三)本公司依 ISO14001(2015 版)精神訂「客戶環安衛要求管理辦法」，凡客戶對本公司產品相關環保要求均依此辦法作業，目前有銷歐產品或其他國家有此要求均符合後才出貨。

(四)配合氣候變遷節能減碳工作推動，從 104 年起每年持續進行溫室氣體盤查及委第三者台灣衛理(BV)進行查證，過去 2 年查證結果如下：

108 年溫室氣體合理保證等級聲明書(編號 TWN4346978GT Rev.1)，總溫室氣體排放量 35,598.155 公噸二氧化碳當量，包括直接溫室氣體排放量(範疇一)1,129.5383 公噸二氧化碳當量及能源間接溫室氣體排放量(範疇二)34,468.6171 公噸二氧化碳當量，非屬能源間接排放(範疇三)未做計算。109 年年溫室氣體合理保證等級聲明書(編號 TWN3985218(A)GT Rev.1)，總溫室氣體排放量 36,375.363 公噸二氧化碳當量，包括直接溫室氣體排放量(範疇一)1,369.8967 公噸二氧化碳當量及能源間接溫室氣體排放量(範疇二)35,005.4664 公噸二氧化碳當量，非屬能源間接排放(範疇三)未做計算。

## 五、勞資關係：

### (一)各項福利措施、進修、訓練、退休制度與實施情形

#### 1、員工福利措施：

本公司自創立以來，即秉持著永續經營及善盡社會責任的經營理念，以謀求同仁幸福與公司之發展為宗旨，因而員工肯投入心力勤奮工作，實與公司處處以員工權益、福利著想的措施有關，其具體作法有：

(1)健全之制度：舉凡薪資、升遷、福利、獎懲、休假、退休、撫卹等，皆依勞動基準法之基本精神作更有利之考量，以達照顧員工之目的。

(2)完善的福利措施：

①本公司依法提撥營業額千分之 1.5 作為員工福利金，供職工福利委員會針對員工之生日、分娩、傷病慰問、旅遊、社團活動補助以及員工婚喪喜慶賀奠、三大節慶、退休祝賀、子女獎助學金、急難借支等等。

②本公司於端午節、中秋節、春節等節慶，依本公司「年節年終獎金發放辦法」發給年節獎金。

③本公司自 85 年起辦理員工團體保險：一般員工壽險 100 萬、意外險 100 萬；業務人員壽險 100 萬、意外險 1,000 萬；海外派駐人員壽險 500 萬、意外險 1,000 萬，對員工多一層保障及福利。

(3)本公司每年均參與同業薪酬調查，依據同業薪資水準、經濟趨勢及公司經營成效與成果適度對員工薪資做調整，以維持整體薪酬競爭力。109 年度薪資調整幅度 3.0%；110 年度薪資調整幅度 3.0%。

#### 2、本公司教育訓練計劃與實施

##### (1)員工培訓教育理念

依據公司發展、年度計劃及符合政府法規，展開對部門及個人之訓練規劃課程，從專業訓練、教育、發展三方面提昇所有同仁的知識、技術、能力和態度，增進個人及團隊的工作績效，達成企業永續經營的目標。

(2)本公司以訓練為安全之本，透過訓練使作業人員了解相關安全知識及意識，避免因無知導致意外之發生；110 年教育訓練辦理種類統計如下：

公司內訓	開課時數 (Hr)	訓練人次	公司外訓	開課時數 (Hr)	訓練人次	訓練費用 (仟元)
	3,707			2,049		193
		1,078				

#### 3、本公司員工安全、衛生、環保計畫與實施

(1)設置工安部門，負責工業安全、衛生及環境保護規劃督導管理工作。並定期召開職業安全衛生委員會、環安衛管理委員會，來研議及審查本公司安全、衛生及環境保護工作能落實及有效運作。

(2)訂有緊急應變計劃，每年至少辦理廠內 5 次緊急應變演練及全員定期消防安全訓練與積極選派參與 TRCA 應變專家人員訓練，藉由平時的演練，讓人員熟練應變程序及應變能力，當遭遇緊急事故時能迅速反應搶救處置，以避免事故擴大與損害降低。另廠內增備有各式防護具、氣體偵測器、消防器材、洩漏處理設備、AED 等，供緊急情況時使用。

- (3)與鄰廠及業界石化廠商成立區域聯防及毒災聯防等組織，並簽訂支援協定，當發生緊急事故時，能相互支援，以發揮最大處理能量。
- (4)對承攬商管理、危害性作業、機械設備、廢氣、廢水、廢棄物、毒化物...等訂有相關管理檢查計劃及程序(包括危害鑑別、環境考量等)。相關作業及操作人員均取得專業執照並定期接受在職訓練，並依作業特性採取防護措施，以符合法令要求及確保作業安全。
- (5)對製程產生廢氣、廢水、廢棄物及毒化物運作管理，積極進行減量探討及設置防治設施處理(廢氣焚化設備、廢水處理廠)，以確保能妥善處理及符合法令要求。
- (6)由工安人員、安環幹事及現場主管不定時針對工安、環境、衛生作稽查及安全觀察，隨時提醒各單位加強管理及改善，以防止事故發生。
- (7)推動 5S 運動、虛驚事故提報、改善提案、安全觀察、每月一主題預知危險等活動，來持續維持安全作業環境及提昇員工危害意識。
- (8)每年辦理員工一般健康檢查及特殊作業人員健康檢查。
- (9)設有專任護理人員及定期每月約聘駐廠職業專科醫師來廠進行健康促進諮詢。
- (10)建立多項安環獎勵制度及每季單位安環績效評量，以鼓勵員工參與及做好安環工作。
- (11)強化製程安全管理能力，109 年起委外輔導強化製程安全管理系統，預計執行二年(至 111 年 07 月)。
- (12)本公司取得 ISO14001(2015 年版)、ISO45001(2018 年版)及 TOSHMS (CNS45001) 之認證。

#### 4、退休制度：

- (1)本公司依據「勞動基準法」之規定，訂有確定給付之退休辦法，適用於民國 94 年 7 月 1 日實施「勞工退休金條例」前所有正式員工之服務年資，以及於實施「勞工退休金條例」後選擇繼續適用勞動基準法員工之後續服務年資。員工符合退休條件者，退休金之支付係根據服務年資及退休前 6 個月之平均薪資計算，15 年以內(含)的服務年資每滿一年給予 2 個基數，超過 15 年之服務年資每滿一年給予 1 個基數，累積最高以 45 個基數為限，惟因公受傷強制退休者加給 20%。
- (2)自民國 94 年 7 月 1 日起，本公司依據「勞工退休金條例」，訂有確定提撥之退休辦法，適用於本國籍之員工。本公司就員工選擇適用「勞工退休金條例」所訂之勞工退休金制度部分，每月按不低於薪資之 6%提繳勞工退休金至勞保局員工個人帳戶，員工退休金之支付依員工個人之退休金專戶及累積收益之金額採月退休金或一次退休金方式領取。
- (3)本公司另訂有「勞工退休管理辦法」除依據勞動基準法之退休資格外，對工作十五年以上年滿五十五歲者及在本公司服務年資加年齡之和達 60 或以上或在本公司服務年資連續滿 15 年或以上者均得以自請提早退休。
- (4)本公司按月就薪資總額 15%提撥退休基金，以勞工退休準備金監督委員會之名義專戶儲存於台灣銀行。110 年符合資格申請退休人員共 3 位，金額為 778 萬元。



## 5、溝通管道：

本公司員工可透過同仁座談會、職工福利委員會、退休金監督委員會、職業安全衛生委員會、勞資會議等定期舉辦的會議以及產業工會、行政系統、員工申訴制度等管道隨時做意見的反映與溝通。於民國 84 年 4 月與工會簽訂團體協約，經主管機關核備，後續以此協約作為依據。

勞資和諧是企業的磐石，是員工幸福的泉源，合則兩利，分則兩害，本公司勞資雙方秉持同心協力為共創更美好的明天而努力。

(二)最近年度及截至年報刊印日止因勞資糾紛所遭受之損失及未來可能發生之估計金額與因應措施：

本公司對於勞資關係之經營向來以尊重、溝通、和諧為原則，從未有過重大勞資爭議事件。

## 六、資通安全管理：

本公司預計於民國 112 年成立「企業資訊安全組織」，下轄資訊安全處與資訊保護處，統籌資訊安全及保護相關政策制定、執行、風險管理與遵循度查核，規劃設置資安長 (CISO)，督導全公司資訊安全作業執行以及資安風險管理機制之有效性，並定期向董事會陳報整體資訊安全管理組織相關資安管理作業及制度之執行成效。討論訂定「資訊安全政策」，核決層級為董事會，透過每年定期檢視，確保資訊資產的機密性、完整性、可用性及適法性。爭取通過「ISO 27001:2013 資訊安全管理系統」國際標準認證。透過 ISO27001 資通安全管理系統之導入，強化資通安全事件之應變處理能力，保護公司與客戶之資產安全。

本公司以打造嚴密有效的資安防禦網為資訊安全願景，計畫每年投保資安險，以降低業務中斷所造成的風險損失及求償責任，期望成為於資安治理成熟度表現傑出之企業。為強化資安防護能力，將每年請廠商執行白帽駭客滲透測試，以各式駭客手法分析可能遭遇駭客攻擊的漏洞與情境，包含連線狀態管理、存取權限測試、權限提升與跳脫等，針對檢測結果中的高風險項目均會進行改善，透過強化措施持續提升資安防護品質，針對檢測結果中的重大風險及高風險項目改善完成率目標達 100%。此外，將定期收集包括 TWCERT 在內的外部威脅情資，並依據情資內容進行風險評估，由資安人員確認與追蹤各項情資處理結果，藉此強化外部資安威脅防護。另外，規劃委由外部專業廠商執行電腦系統資訊安全評估，包含資訊架構檢視、網路活動檢測、弱點掃描與滲透測試、安全設定檢視、合規檢視等，據此追蹤系統安全狀況並實行改善措施，並針對其中重大風險及高風險項目改善完成率目標達 100%，以確保資安無虞。本公司民國 112 年開始對全體員工實施「資訊安全教育訓練」3 小時，資訊安全專責單位人員每年至少接受 15 小時以上專業資訊安全訓練。

## 七、重要契約：

契約性質	當事人	契約起訖日期	主要內容	限制條款
購買合約	台灣中油(股)公司	111/01/01 至 111/12/31	購買丁二烯	不可轉售他人
購買合約	台塑石化(股)公司	111/01/01 至 111/12/31	購買丁二烯	自用，不得轉售
購買合約	台灣苯乙烯工業(股)公司	111/01/01 至 111/12/31	購買苯乙烯	—
購買合約	中國石油化學工業開發(股)公司	111/01/01 至 111/12/31	購買丙烯腈	自用，不得轉售
銷售合約	Sohryu	96/01/01 至通知解約 (解約在 90 天前通知)	代理 NBR	日本
銷售合約	怡昌貿易(股)公司 國際貿易(股)公司	111/01/01 至 111/12/31 (解約在 90 天前通知)	代銷耐油膠	代銷國內

## 陸、財務概況

### 一、最近五年度簡明資產負債表、綜合損益表及會計師查核意見：

個體簡明資產負債表

單位:新台幣仟元

項目	年度	最近五年度財務資料(註)				
		110 年度	109 年度	108 年度	107 年度	106 年度
流動資產		8,737,248	4,907,421	3,425,892	3,255,678	2,432,885
不動產、廠房及設備		1,581,315	1,431,104	1,219,773	1,291,606	1,396,585
使用權資產		60,042	51,693	66,034	—	—
無形資產		708	524	1,062	2,083	2,962
其他資產		8,724,227	6,523,046	5,016,522	4,705,423	4,123,085
資產總額		19,103,540	12,913,788	9,729,283	9,254,790	7,955,517
流動負債	分配前	2,528,495	1,643,838	928,052	896,236	646,641
	分配後	5,975,412	3,613,505	1,962,127	1,782,586	1,115,609
非流動負債		367,846	401,131	423,928	399,418	392,607
負債總額	分配前	2,896,341	2,044,969	1,351,980	1,295,654	1,039,248
	分配後	6,343,258	4,014,636	2,386,055	2,182,004	1,508,216
歸屬於母公司業主之權益		16,207,199	10,868,819	8,377,303	7,959,136	6,916,269
股本		4,924,167	4,924,167	4,924,167	4,924,167	4,689,683
資本公積		608	—	—	—	—
保留盈餘	分配前	11,681,620	6,279,677	3,765,367	3,219,932	2,372,663
	分配後	8,234,703	4,310,010	2,731,292	2,333,582	1,669,211
其他權益		(399,196)	(335,025)	(312,231)	(184,963)	(146,077)
庫藏股票		—	—	—	—	—
非控制權益		—	—	—	—	—
權益總額	分配前	16,207,199	10,868,819	8,377,303	7,959,136	6,916,269
	分配後	12,760,282	8,899,152	7,343,228	7,072,786	6,447,301

個體簡明綜合損益表

單位:新台幣仟元

項目	年度	最近五年度財務資料(註)				
		110 年度	109 年度	108 年度	107 年度	106 年度
營業收入		14,055,601	8,286,235	6,957,021	7,757,462	6,849,350
營業毛利		7,873,476	3,892,226	1,935,906	1,772,643	1,271,890
營業損益		6,429,726	2,887,584	1,259,620	1,060,686	661,822
營業外收入及支出		2,237,469	1,234,322	449,181	743,119	252,933
稅前淨利		8,667,195	4,121,906	1,708,801	1,803,805	914,755
繼續營業單位本期淨利		7,346,499	3,548,909	1,426,780	1,534,951	813,950
停業單位損失		—	—	—	—	—
本期淨利(損)		7,346,499	3,548,909	1,426,780	1,534,951	813,950
本期其他綜合損益(稅後淨額)		(39,060)	(23,318)	(122,263)	(25,604)	(60,523)
本期綜合損益總額		7,307,439	3,525,591	1,304,517	1,509,347	753,427
淨利歸屬於母公司業主		7,346,499	3,548,909	1,426,780	1,534,951	813,950
淨利歸屬於非控制權益		—	—	—	—	—
綜合損益總額歸屬於母公司業主		7,307,439	3,525,591	1,304,517	1,509,347	753,427
綜合損益總額歸屬於非控制權益		—	—	—	—	—
每股盈餘(元)		14.92	7.21	2.90	3.12	1.65

註:最近五年度財務資料均經會計師查核簽證。

合併簡明資產負債表

單位:新台幣仟元

項目	年度	最近五年度財務資料(註)				
		110 年度	109 年度	108 年度	107 年度	106 年度
流動資產		16,812,183	10,549,135	7,321,001	6,988,650	5,585,964
不動產、廠房及設備		2,854,958	2,587,108	2,313,901	2,483,167	2,582,021
使用權資產		105,702	101,775	121,852	—	—
無形資產		14,945	11,694	11,499	12,876	14,008
其他資產		963,782	1,160,142	902,877	672,086	640,313
資產總額		20,751,570	14,409,854	10,671,130	10,156,779	8,822,306
流動負債	分配前	3,591,082	2,683,177	1,474,767	1,448,377	1,220,276
	分配後	7,037,999	4,652,844	2,508,842	2,334,727	1,689,244
非流動負債		407,755	439,267	450,704	415,423	407,888
負債總額	分配前	3,998,837	3,122,444	1,925,471	1,863,800	1,628,164
	分配後	7,445,754	5,092,111	2,959,546	2,750,150	2,097,132
歸屬於母公司業主之權益		16,207,199	10,868,819	8,377,303	7,959,136	6,916,269
股本		4,924,167	4,924,167	4,924,167	4,924,167	4,689,683
資本公積		608	—	—	—	—
保留盈餘	分配前	11,681,620	6,279,677	3,765,367	3,219,932	2,372,663
	分配後	8,234,703	4,310,010	2,731,292	2,333,582	1,669,211
其他權益		(399,196)	(335,025)	(312,231)	(184,963)	(146,077)
庫藏股票		—	—	—	—	—
非控制權益		545,534	418,591	368,356	333,843	277,873
權益總額	分配前	16,752,733	11,287,410	8,745,659	8,292,979	7,194,142
	分配後	13,305,816	9,317,743	7,711,584	7,406,629	6,725,174

合併簡明綜合損益表

單位:新台幣仟元

項目	年度	最近五年度財務資料(註)				
		110 年度	109 年度	108 年度	107 年度	106 年度
營業收入		23,517,740	14,402,725	12,391,836	13,809,832	11,647,603
營業毛利		12,240,516	6,478,459	3,220,716	3,254,607	2,225,388
營業損益		9,911,649	4,821,037	1,979,134	1,939,898	1,145,309
營業外收入及支出		(115,374)	(114,742)	50,892	190,162	(53,581)
稅前淨利		9,796,275	4,706,295	2,030,026	2,130,060	1,091,728
繼續營業單位本期淨利		7,494,807	3,620,225	1,481,452	1,591,730	877,901
停業單位損失		—	—	—	—	—
本期淨利(損)		7,494,807	3,620,225	1,481,452	1,591,730	877,901
本期其他綜合損益 (稅後淨額)		(40,925)	(24,132)	(122,155)	(26,413)	(61,501)
本期綜合損益總額		7,453,882	3,596,093	1,359,297	1,565,317	816,400
淨利歸屬於母公司業主		7,346,499	3,548,909	1,426,780	1,534,951	813,950
淨利歸屬於非控制權益		148,308	71,316	54,672	56,779	63,951
綜合損益總額歸屬於母公司 業主		7,307,439	3,525,591	1,304,517	1,509,347	753,427
綜合損益總額歸屬於非控 制權益		146,443	70,502	54,780	55,970	62,973
每股盈餘(元)		14.92	7.21	2.90	3.12	1.65

註：最近五年度財務資料均經會計師查核簽證。

(二)最近五年度簽證會計師姓名及其查核意見

年度	簽證會計師姓名	查核意見
110	林姿妤、林永智	無保留意見。
109	林姿妤、林永智	無保留意見。
108	林姿妤、劉子猛	無保留意見。
107	林姿妤、劉子猛	無保留意見。
106	劉子猛、林姿妤	無保留意見。

## 二、最近五年度財務分析

### 個體財務分析

分析項目(註2)		最近五年度財務分析				
		110年	109年	108年	107年	106年
財務結構(%)	負債占資產比率	15.16	15.84	13.90	14.00	13.06
	長期資金占不動產、廠房及設備比率	1,048.18	760.05	684.49	647.14	523.34
償債能力(%)	流動比率	345.55	298.53	369.15	363.26	376.23
	速動比率	322.21	256.02	308.08	283.79	265.83
	利息保障倍數	6,683.49	1,571.85	1,283.88	-	35,183.00
經營能力	應收款項週轉率(次)	8.87	5.73	6.70	7.37	8.08
	平均收現日數	41.15	63.70	54.48	49.53	45.17
	存貨週轉率(次)	14.55	10.60	10.89	12.68	10.84
	應付款項週轉率(次)	22.47	16.04	17.69	18.61	17.53
	平均銷貨日數	25.09	34.43	33.52	28.79	33.67
	不動產、廠房及設備週轉率(次)	9.33	5.99	5.40	5.77	4.89
	總資產週轉率(次)	0.88	0.73	0.73	0.90	0.88
獲利能力	資產報酬率(%)	45.90	31.37	15.04	17.84	10.45
	權益報酬率(%)	54.27	36.88	17.47	20.64	12.04
	稅前純益占實收資本比率(%) (註3)	176.01	83.71	34.70	36.63	19.51
	純益率(%)	52.27	42.83	20.51	19.79	11.88
	每股盈餘(元)	14.92	7.21	2.90	3.12	1.65
現金流量	現金流量比率(%)	269.70	121.34	143.78	128.14	100.06
	現金流量允當比率(%)	207.79	117.54	141.79	149.68	124.28
	現金再投資比率(%)	24.68	6.74	3.84	6.08	2.03
槓桿度	營運槓桿度	1.02	1.05	1.12	1.14	1.22
	財務槓桿度	1.00	1.00	1.00	1.00	1.00

請說明最近二年度各項財務比率變動原因。(若增減變動未達20%者可免分析)

- 財務結構：長期資金占不動產、廠房及設備比率上升：主係獲利成長，致長期資金增加。
- 償債能力：速動比率：主係本年度現金及約當現金增加所致。  
利息保障倍數上升：主係本年度稅前淨利增加所致。
- 經營能力：應收款項週轉率上升：主係本年度銷售額增加所致。  
平均收現日數下降：同上應收款項週轉率說明。  
存貨週轉率上升：主係上半年乳膠市場熱絡，需求增加，致客戶拉貨力道較強。  
平均銷貨日數下降：同上存貨週轉率說明。  
應付款項週轉率上升：主係銷售情形佳，致銷貨成本增加。  
不動產、廠房及設備週轉率上升：主係營收成長所致。
- 獲利能力：資產報酬率上升：主係本年度獲利增加所致。  
權益報酬率上升：同上資產報酬率說明。  
稅前純益佔實收資本比率上升：主係本年度稅前純益成長所致。  
純益率及每股盈餘增加：主係本年度稅後淨利增長所致。
- 現金流量：現金流量比率上升：主係獲利成長帶動營運現金流入增加。  
現金流量允當比率及現金再投資比率上升：主係營運活動現金流入增長所致。

合併財務分析

分析項目(註2)		最近五年度財務分析				
		110年	109年	108年	107年	106年
財務結構 (%)	負債占資產比率	19.27	21.67	18.04	18.35	18.46
	長期資金占不動產、廠房及設備比率	601.08	436.12	377.56	350.70	294.42
償債能力 (%)	流動比率	468.16	393.16	496.42	482.52	457.76
	速動比率	426.94	339.45	412.25	387.85	344.44
	利息保障倍數	2,550.03	1,104.18	774.92	1,813.71	716.26
經營能力	應收款項週轉率(次)	11.10	7.40	7.87	8.82	8.55
	平均收現日數	32.88	49.32	46.38	41.38	42.69
	存貨週轉率(次)	10.18	8.11	9.08	10.34	9.25
	應付款項週轉率(次)	27.95	21.64	26.42	28.08	29.00
	平均銷貨日數	35.85	45.01	40.20	35.30	39.46
	不動產、廠房及設備週轉率(次)	8.64	5.62	5.04	5.45	4.39
	總資產週轉率(次)	1.34	1.15	1.19	1.46	1.36
獲利能力	資產報酬率(%)	42.65	28.89	14.25	16.78	10.26
	權益報酬率(%)	53.46	36.14	17.39	20.56	12.52
	稅前純益占實收資本比率(%) (註3)	198.94	95.58	41.23	43.26	23.28
	純益率(%)	31.87	24.64	11.96	11.11	6.99
	每股盈餘(元)	14.92	7.21	2.90	3.12	1.65
現金流量	現金流量比率(%)	254.96	146.45	134.37	128.68	102.34
	現金流量允當比率(%)	265.44	180.28	196.90	215.49	205.62
	現金再投資比率(%)	30.88	16.43	7.39	9.81	6.25
槓桿度	營運槓桿度	1.03	1.06	1.16	1.16	1.28
	財務槓桿度	1.00	1.00	1.00	1.00	1.00

請說明最近二年度各項財務比率變動原因。(若增減變動未達20%者可免分析)

- 財務結構：長期資金占不動產、廠房及設備比率上升：主係獲利成長，致長期資金增加。
- 償債能力：速動比率：主係本年度現金及約當現金增加所致。  
利息保障倍數上升：主係本年度稅前淨利增加所致。
- 經營能力：應收款項週轉率上升：主係本年度銷售額增加所致。  
平均收現日數下降：同上應收款項週轉率說明。  
存貨週轉率上升：主係上半年乳膠市場熱絡，需求增加，致客戶拉貨力道較強。  
平均銷貨日數下降：同上存貨週轉率說明。  
應付款項週轉率上升：主係銷售情形佳，致銷貨成本增加。  
不動產、廠房及設備週轉率上升：主係營收成長所致。
- 獲利能力：資產報酬率上升：主係本年度獲利增加所致。  
權益報酬率上升：同上資產報酬率說明。  
稅前純益佔實收資本比率上升：主係本年度稅前純益成長所致。  
純益率及每股盈餘增加：主係本年度稅後淨利增長所致。
- 現金流量：現金流量比率上升：主係獲利成長帶動營運現金流入增加。  
現金流量允當比率及現金再投資比率上升：主係營運活動現金流入增長所致。

註1：上列各年度財務資料均經會計師查核簽證。

註2：分析項目之計算公式如下：

1. 財務結構

(1) 負債占資產比率 = 負債總額 / 資產總額。

(2) 長期資金占不動產、廠房及設備比率 = (權益總額 + 非流動負債) / 不動產、廠房及設備淨額。

2. 償債能力

(1) 流動比率 = 流動資產 / 流動負債。

(2) 速動比率 = (流動資產 - 存貨 - 預付費用) / 流動負債。

(3) 利息保障倍數 = 所得稅及利息費用前純益 / 本期利息支出。

3. 經營能力

(1) 應收款項(包括應收帳款與因營業而產生之應收票據)週轉率 = 銷貨淨額 / 各期平均應收款項(包括應收帳款與因營業而產生之應收票據)餘額。

(2) 平均收現日數 = 365 / 應收款項週轉率。

(3) 存貨週轉率 = 銷貨成本 / 平均存貨額。

(4) 應付款項(包括應付帳款與因營業而產生之應付票據)週轉率 = 銷貨成本 / 各期平均應付款項(包括應付帳款與因營業而產生之應付票據)餘額。

(5) 平均銷貨日數 = 365 / 存貨週轉率。

(6) 不動產、廠房及設備週轉率 = 銷貨淨額 / 平均不動產、廠房及設備淨額。

(7) 總資產週轉率 = 銷貨淨額 / 平均資產總額。

4. 獲利能力

(1) 資產報酬率 = [稅後損益 + 利息費用 × (1 - 稅率)] / 平均資產總額。

(2) 權益報酬率 = 稅後損益 / 平均權益總額。

(3) 純益率 = 稅後損益 / 銷貨淨額。

(4) 每股盈餘 = (歸屬於母公司業主之損益 - 特別股股利) / 加權平均已發行股數。

5. 現金流量

(1) 現金流量比率 = 營業活動淨現金流量 / 流動負債。

(2) 淨現金流量允當比率 = 最近五年度營業活動淨現金流量 / 最近五年度(資本支出 + 存貨增加額 + 現金股利)。

(3) 現金再投資比率 = (營業活動淨現金流量 - 現金股利) / (不動產、廠房及設備毛額 + 長期投資 + 其他非流動資產 + 營運資金)。

6. 槓桿度：

(1) 營運槓桿度 = (營業收入淨額 - 變動營業成本及費用) / 營業利益。

(2) 財務槓桿度 = 營業利益 / (營業利益 - 利息費用)。

註3：公司股票為無面額或每股面額非屬新臺幣十元者，前開有關占實收資本比率計算，則改以資產負債表歸屬於母公司業主之權益比率計算之。



### 三、最近年度財務報告之審計委員會審查報告

南帝化學工業股份有限公司  
審計委員會審查報告書

董事會造具本公司民國 110 年度營業報告書、個體及合併財務報告及盈餘分配表等，其中個體及合併財務報告業經委託資誠聯合會計師事務所查核完竣，並出具無保留意見之查核報告。上述營業報告書、個體及合併財務報告與盈餘分配表經本審計委員會查核，認為尚無不合，爰依證券交易法第十四條之四及公司法第二百一十九條之規定，備具報告書，敬請 鑒察。

南帝化學工業股份有限公司

審計委員會召集人



民 國 一 百 一 十 一 年 三 月 八 日

- 四、最近年度財務報告：請參閱第 88 頁。
- 五、最近年度經會計師查核簽證之個體財務報告：請參閱第 155 頁。
- 六、公司及其關係企業最近年度及截至年報刊印日止，發生財務週轉困難情事及對公司財務狀況之影響：無。

## 柒、財務狀況及財務績效之檢討分析與風險事項

### 一、財務狀況：

財務狀況比較分析表

單位：新台幣仟元

項 目	年 度	110 年 度	109 年 度	差 異	
				金 額	%
流動資產		\$ 16,812,183	\$ 10,549,135	6,263,048	59.37
非流動資產		3,939,387	3,860,719	78,668	2.04
資產總額		20,751,570	14,409,854	6,341,716	44.01
流動負債		3,591,082	2,683,177	907,905	33.84
非流動負債		407,755	439,267	(31,512)	(7.17)
負債總額		3,998,837	3,122,444	876,393	28.07
股本		4,924,167	4,924,167	-	-
保留盈餘		11,681,620	6,279,677	5,401,943	86.02
其他權益		(399,196)	(335,025)	(64,171)	19.15
非控制權益		545,534	418,591	126,943	30.33
權益總額		16,752,733	11,287,410	5,465,323	48.42

增減比例變動分析說明：

(1)流動資產增加：

主係現金及約當現金增加所致。

(2)流動負債增加：

主係其他應付款及本期所得稅負債增加所致。

(3)保留盈餘增加：

主係本年度獲利增加所致。

### 二、財務績效：

財務績效比較分析表

單位：新台幣仟元

項 目	年 度	110 年度	109 年度	增(減)金額	變動比例 (%)
營業成本	(11,277,224)	(7,924,266)	3,352,958	42.31	
營業毛利	12,240,516	6,478,459	5,762,057	88.94	
營業費用	(2,328,867)	(1,657,422)	671,445	40.51	
營業利益	9,911,649	4,821,037	5,090,612	105.59	
營業外收入及支出	(115,374)	(114,742)	632	0.55	
稅前淨利	9,796,275	4,706,295	5,089,980	108.15	
所得稅費用	(2,301,468)	(1,086,070)	1,215,398	111.91	
本期淨利	\$ 7,494,807	\$ 3,620,225	3,874,582	107.03	
其他綜合損失	(40,925)	(24,132)	16,793	69.59	
本期綜合利益	\$ 7,453,882	\$ 3,596,093	3,857,789	107.28	

增減比例變動分析說明：

- (1) 營業收入增加：  
主係乳膠產品量增價揚所致。
- (2) 營業毛利增加：  
主係乳膠售價調升所致。
- (3) 營業利益增加：  
主係營業毛利增加所致。
- (4) 營業外支出差異不大：  
主係台幣持續升值，致產生外幣匯兌損失。
- (5) 所得稅費用增加：  
主係獲利增加，致所得稅增加。
- (6) 其他綜合利益增加：  
主係國外子公司財務報表匯率換算影響所致。

### 三、現金流量：

(一)最近二年度流動性分析：

項 目 \ 年 度	110 年度	109 年度	增 (減) 比例(%)
現金流量比率(%)	254.96	146.45	74.09
現金流量允當比率(%)	265.44	180.28	47.24
現金再投資比率(%)	30.88	16.43	87.95
增減比例變動說明：參考各項財務比率分析之變動說明。			

(二)未來一年現金流量性分析：

單位：新台幣仟元

期初現金餘額	全年來自營業活動淨現金流入量	全年現金流入(出)量	現金剩餘(不足)數額	現金不足額之補救措施	
				投資計畫	理財計畫
\$ 10,997,019	\$ 3,780,036	(\$ 2,813,176)	\$ 11,963,879	—	—
1. 本年度(民國 111 年度)現金流量變動情形分析： (1) 營業活動：營業收入及相關調整項目將產生淨現金流入。 (2) 投資活動：購置不動產、廠房及設備將產生淨現金流出。 (3) 籌資活動：發放現金股利，將產生淨現金流出。 2. 預計現金不足額之補救措施及流動性分析：不適用。					

### 四、最近年度重大資本支出對財務業務之影響：

本年度無重大資本支出。

## 五、最近年度轉投資政策、其獲利或虧損之主要原因、改善計劃及未來一年投資計劃：

單位：新台幣仟元

項目	帳面價值(仟元)	政 策	獲利或虧損之原因
英泰美國際有限公司	7,817,645	轉投資鎮江南帝	鎮江南帝 110 年持續獲利中。
微妙軟體(股)公司	351	投入高科技	110 年虧損。
南美特科技(股)公司	432,125	投入高科技	110 年持續獲利中。
統一國際(股)公司	84,497	配合關係企業重大投資	110 年持續獲利中。
萬通票券金融(股)公司	8,518	金融事業	110 年持續獲利中。
旅順倉儲(股)公司	145,377	配合公司營運需要	110 年持續獲利中。

## 六、風險事項分析評估：

(一)利率、匯率變動、通貨膨脹情形對公司損益之影響及未來因應措施：

1. 本公司採無負債經營方式，因此利率變動對公司損益影響不大。
2. 隨時掌控相關匯率走勢，採取平均換匯支應台幣需求。
3. 本公司對客戶的報價依市場波動作適度調整，通貨膨脹的影響是可控。

(二)從事高風險、高槓桿投資、資金貸與他人、背書保證及衍生性商品交易之政策、獲利或虧損之主要原因及未來因應措施：

本公司不從事高風險、高槓桿投資及衍生性金融之操作。

(三)未來研發計劃及預計投入之研發費用：

1. 未來研發計劃：

- (1)持續的疫情發展仍使醫療用手套乳膠維持一定的需求，但市場的競爭加劇，因此未來將緊密配合客戶的需求，優化現有及友善客戶製程，持續開發新產品及擴展應用面廣度，改善競爭力。
- (2)節能議題仍是未來的重中之重，仍將投入重大的資源及心力來面對日益嚴峻的環境，而加強兩岸研發資源的互補利用，共同開發或解決製程或產品上的問題，是可發揮較佳效果的方案。

2. 預計投入之研發費用：估計NT\$ 10,500 萬元。(以下為新台幣)。

- (1)NBR一次性手套乳膠開發：持續配合客戶試製開發，預計投入約2,000 萬元。
- (2)NBR電子業用手套乳膠：投入研究開發，預計投入約2,000 萬元。
- (3)NBR接著用橡膠：預計投入約1,500萬元。
- (4)NBR羧基化橡膠：預計投入約1,000萬元。
- (5)NBR特規性能橡膠：預計投入約1,000萬元。
- (6)NBR製程改善方案：預計投入約2,000萬元。
- (7)新購儀器設備：預計投入約1,000萬元。

(四)國內外重要政策及法律變動對公司財務業務之影響及因應措施：

對公司財務業務無任何影響。

(五)科技改變(包括資通安全風險)及產業變化對公司財務業務之影響及因應措施：

對公司財務業務無任何影響。

(六)企業形象改變對企業危機管理之影響及因應措施：

本公司以「持續進步，精益求精」之經營理念，以系統運作及不斷創新，追求永續經營，謀求客戶、股東與員工之最大利益；並以善盡社會責任之良好企業形象拓展業務，並無任何不良企業形象之相關報導。

(七)進行併購之預期效益、可能風險及因應措施：無。

(八)擴充廠房之預期效益、可能風險及因應措施：無。

(九)進貨或銷貨集中所面臨之風險及因應措施：無。

(十)董事、監察人或持股超過百分之十之大股東，股權之大量移轉或更換對公司之影響、風險及因應措施：無。

(十一)經營權之改變對公司之影響、風險及因應措施：無。

(十二)訴訟或非訟事件：無。

(十三)其他重要風險及因應措施：無。

**七、其他重要事項及因應措施：無。**

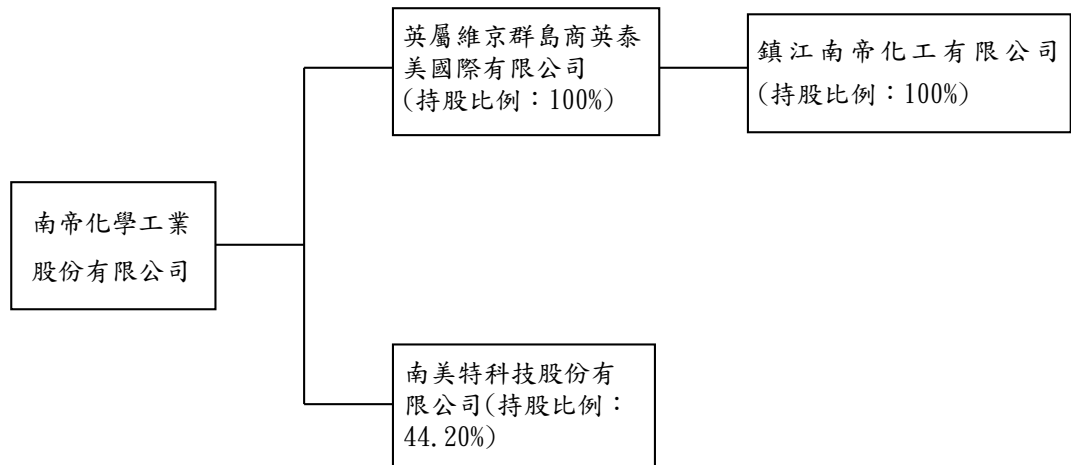
## 捌、特別記載事項

### 一、關係企業相關資料

#### (一)關係企業合併營業報告書

##### 1. 關係企業概況

##### A. 關係企業組織圖



##### B. 各關係企業基本資料

110年12月31日

企業名稱	設立日期	地 址	實收資本額	主要營業或生產項目
英屬維京群島商英泰美國際有限公司	86.04.22	Offshore Incorporation Limited P.O.Box 957, Offshore Incorporation Centre, Road Town, Tortola, British Virgin Islands	US\$ 55,503,757	一般投資業務
鎮江南帝化工有限公司	90.10.29	江蘇省鎮江市鎮江新區臨江西路99號	US\$ 67,600,000	橡膠及乳膠之生產銷售業務等
南美特科技股份有限公司	86.07.07	高雄市楠梓加工區中央路36號	NT\$ 385,002,920	CVD材料金屬表面處理液

C. 依公司法第三百六十九條之三推定為有控制從屬關係者：南帝為英屬維京群島商英泰美國際有限公司、鎮江南帝化工有限公司、南美特科技股份有限公司。

D. 整體關係企業經營業務所涵蓋之行業：參閱第(B)項。

E. 整體關係企業間經營業務互有關聯者，應說明其往來分工情形：  
因應大陸市場需求量增加，透過英泰美國際有限公司至大陸投資建廠，並設立鎮江南帝公司以擴展大陸市場之銷售及就近服務客戶。

F. 各關係企業董事、監察人及經理人資料

110年12月31日

企 業 名 稱	職 稱	姓名或代表人	持 有 股 份	
			股 數	持股比例%
鎮江南帝化工有限公司	董事長 董事 董事 董事 董事 董事 監察人	南帝化學工業(股)公司代 表人： 許建祝 侯博明 楊東源 鄭麗玲 王立範 黃耀德 黃勝仲 廖孟省	—	100%
英屬維京群島商英泰美國際 有限公司	董事長 董事 董事 董事 董事 董事 董事 董事	南帝化學工業(股)公司代 表人： 楊東源 鄭麗玲 侯博明 許建祝 王立範 黃耀德 廖孟省 黃勝仲	—	100%
南美特科技股份有限公司	董事長 董事 董事 董事 董事 監察人 監察人	李順行 南帝化學工業(股)公司代 表人：楊東源、許建祝 黃文信、黃勝仲 石鈺和、葉榮義 太子建設開發(股)公司代 表人：謝明汎 九福投資(股)公司代表 人：鄭麗玲 華準創業投資(股)公司代 表人：何殷權 廖孟省 三新紡織(股)公司代表 人：吳中和 彭源宏	122,624 17,017,492 1,747,476 478,325 356,888 337,218 264,303 0	0.32% 44.20% 4.54% 1.24% 0.93% 0.88% 0.68% 0



2. 各關係企業營運概況

110年12月31日

企業名稱	登記資本額	資產總額	負債總額	淨值	營業收入	營業利益	本期損益	每股盈餘(稅後)
英屬維京群島商英泰美國際有限公司	US 56,500,000	US 285,734,346	US 3,304,991	US 282,429,355	US 0	US (3,603,314)	US 79,069,517	US 14.2
鎮江南帝	US 67,600,000	RMB 1,294,180,728	RMB 132,124,521	RMB 1,162,056,207	RMB 1,884,924,763	RMB 736,154,299	RMB 558,593,166	—
南美特科技股份有限公司	NTD 385,002,920	NTD 1,474,147,487	NTD 496,488,631	NTD 977,658,856	NTD 1,428,255,609	NTD 326,454,148	NTD 265,785,344	NTD 6.90

## (二)關係企業合併財務報表

南帝化學工業股份有限公司

關係企業合併財務報表聲明書

本公司民國 110 年度（自民國 110 年 1 月 1 日至 12 月 31 日止）依關係企業合併營業報告書關係企業合併財務報表及關係報告書編製準則應納入編製關係企業合併財務報表之公司與依金融監督管理委員會認可之國際財務報導準則第 10 號應納入編製母子公司合併財務報表之公司均相同，且關係企業合併財務報表所應揭露相關資訊於前揭母子公司合併財務報表中均已揭露，爰不再另行編製關係企業合併財務報表。

特此聲明

公司名稱：南帝化學工業股份有限公司



負責人：楊東源



中華民國 111 年 3 月 8 日

(三)關係報告書：無。

- 二、最近年度至截至年報刊印日止，私募有價證券辦理情形：無。
- 三、最近年度及截至年報刊印日止，子公司持有或處分本公司股票情形：無
- 四、其他必要補充說明事項：無。
- 五、最近年度及截至年報刊印日止，是否發生證券交易法第三十六條第三項第二款所定對股東權益或證券價格有重大影響之事項：無。

# 最近年度財務報告

會計師查核報告

(111)財審報字第 21003992 號

南帝化學工業股份有限公司 公鑒：

## 查核意見

南帝化學工業股份有限公司及子公司(以下統稱「南帝集團」)民國 110 年及 109 年 12 月 31 日之合併資產負債表，暨民國 110 年及 109 年 1 月 1 日至 12 月 31 日之合併綜合損益表、合併權益變動表、合併現金流量表，以及合併財務報表附註(包括重大會計政策彙總)，業經本會計師查核竣事。

依本會計師之意見，上開合併財務報表在所有重大方面係依照證券發行人財務報告編製準則暨金融監督管理委員會認可之國際財務報導準則、國際會計準則、解釋及解釋公告編製，足以允當表達南帝集團民國 110 年及 109 年 12 月 31 日之合併財務狀況，暨民國 110 年及 109 年 1 月 1 日至 12 月 31 日之合併財務績效及合併現金流量。

## 查核意見之基礎

本會計師係依照會計師查核簽證財務報表規則及中華民國一般公認審計準則執行查核工作。本會計師於該等準則下之責任將於會計師查核合併財務報表之責任段進一步說明。本會計師所隸屬事務所受獨立性規範之人員已依中華民國會計師職業道德規範，與南帝集團保持超然獨立，並履行該規範之其他責任。本會計師相信已取得足夠及適切之查核證據，以作為表示查核意見之基礎。

## 關鍵查核事項

關鍵查核事項係指依本會計師之專業判斷，對南帝集團民國 110 年度合併財務報表之查核最為重要之事項。該等事項已於查核合併財務報表整體及形成查核意見之過程中予以因應，本會計師並不對該等事項單獨表示意見。

南帝集團民國 110 年度合併財務報表之關鍵查核事項如下：

## 存貨評價

### 事項說明

南帝集團有關存貨會計政策，請參閱合併財務報表附註四、(十)存貨及附註五、重大會計判斷、估計及假設不確定性之主要來源之說明；存貨會計項目，請參閱合併財務報表附註六、(五)存貨之說明。民國 110 年 12 月 31 日之存貨及備抵存貨跌價損失餘額分別為新台幣 1,203,722 仟元及 51,691 仟元。

南帝集團之主要營業項目為各種乳膠、各種橡膠及其加工製品之製造、加工及買賣，因存貨多屬化學品，容易有變質及受國際原料價格波動影響，且存貨淨變現價值之估計涉及人為主觀判斷，具高度估計不確定性，故本會計師將存貨評價列為查核最為重要事項之一。

#### 主要因應之查核程序

本會計師對於上開關鍵查核事項所敘明之特定層面已執行之主要因應程序彙列如下：

1. 評估存貨之評價是否已依集團既訂之會計政策處理，並評估存貨備抵跌價損失所採用之提列政策與程序之合理性。
2. 評估及抽查存貨淨變現價值相關報表，據以評估提列存貨備抵金額之允當性。

#### **臺灣地區外銷營業收入認列之截止**

##### 事項說明

南帝集團有關收入認列會計政策，請參閱合併財務報表附註四、(二十五)收入認列之說明。南帝集團之銷貨型態主要分為內銷及外銷兩類，其中因臺灣地區外銷收入交易量龐大，且國外客戶交易之條件類型多有不同，而存在收入認列時點不適當的顯著風險，故本會計師將臺灣地區外銷營業收入認列之截止列為查核最為重要事項之一。

#### 主要因應之查核程序

本會計師對於上開關鍵查核事項所敘明之特定層面已執行之主要因應程序彙列如下：

1. 檢查銷售合約或訂單等資料，確認銷貨收入依交易條件應認列之時點。
2. 取得臺灣地區資產負債表日前後特定期間之外銷營業收入明細，並抽樣核符佐證文件（如客戶訂單、出貨單及出口報關單等），以驗證臺灣地區外銷營業收入已記錄於適當期間內。

#### **其他事項—個體財務報告**

南帝集團已編製民國 110 年度及 109 年度個體財務報表，並經本會計師出具無保留意見之查核報告在案，備供參考。

## 管理階層與治理單位對合併財務報表之責任

管理階層之責任係依照證券發行人財務報告編製準則暨金融監督管理委員會認可之國際財務報導準則、國際會計準則、解釋及解釋公告編製允當表達之合併財務報表，且維持與合併財務報表編製有關之必要內部控制，以確保合併財務報表未存有導因於舞弊或錯誤之重大不實表達。

於編製合併財務報表時，管理階層之責任亦包括評估南帝集團繼續經營之能力、相關事項之揭露，以及繼續經營會計基礎之採用，除非管理階層意圖清算南帝集團或停止營業，或除清算或停業外別無實際可行之其他方案。

南帝集團之治理單位(含審計委員會)負有監督財務報導流程之責任。

## 會計師查核合併財務報表之責任

本會計師查核合併財務報表之目的，係對合併財務報表整體是否存有導因於舞弊或錯誤之重大不實表達取得合理確信，並出具查核報告。合理確信係高度確信，惟依照中華民國一般公認審計準則執行之查核工作無法保證必能偵出合併財務報表存有之重大不實表達。不實表達可能導因於舞弊或錯誤。如不實表達之個別金額或彙總數可合理預期將影響合併財務報表使用者所作之經濟決策，則被認為具有重大性。

本會計師依照中華民國一般公認審計準則查核時，運用專業判斷並保持專業上之懷疑。本會計師亦執行下列工作：

1. 辨認並評估合併財務報表導因於舞弊或錯誤之重大不實表達風險；對所評估之風險設計及執行適當之因應對策；並取得足夠及適切之查核證據以作為查核意見之基礎。因舞弊可能涉及共謀、偽造、故意遺漏、不實聲明或踰越內部控制，故未偵出導因於舞弊之重大不實表達之風險高於導因於錯誤者。
2. 對與查核攸關之內部控制取得必要之瞭解，以設計當時情況下適當之查核程序，惟其目的非對南帝集團內部控制之有效性表示意見。
3. 評估管理階層所採用會計政策之適當性，及其所作會計估計與相關揭露之合理性。
4. 依據所取得之查核證據，對管理階層採用繼續經營會計基礎之適當性，以及使南帝集團繼續經營之能力可能產生重大疑慮之事件或情況是否存在重大不確定性，作出結論。本會計師若認為該等事件或情況存在重大不確定性，則須於查核報告中提醒合併財務報表使用者注意合併財務報表之相關揭露，或於該等揭露係屬不適當時修正查核意見。本會計師之結論係以截至查核報告日所取得之查核證據為基礎。惟未來事件或情況可能導致南帝集團不再具有繼續經營之能力。

5. 評估合併財務報表（包括相關附註）之整體表達、結構及內容，以及合併財務報表是否允當表達相關交易及事件。
6. 對於南帝集團內組成個體之財務資訊取得足夠及適切之查核證據，以對合併財務報表表示意見。本會計師負責集團查核案件之指導、監督及執行，並負責形成集團財務報表之查核意見。

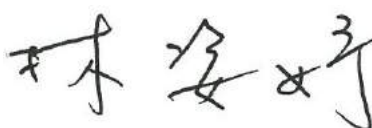
本會計師與治理單位(含審計委員會)溝通之事項，包括所規劃之查核範圍及時間，以及重大查核發現（包括於查核過程中所辨認之內部控制顯著缺失）。

本會計師亦向治理單位(含審計委員會)提供本會計師所隸屬事務所受獨立性規範之人員已遵循中華民國會計師職業道德規範中有關獨立性之聲明，並與治理單位溝通所有可能被認為會影響會計師獨立性之關係及其他事項（包括相關防護措施）。

本會計師從與治理單位溝通之事項中，決定對南帝集團民國 110 年度合併財務報表查核之關鍵查核事項。本會計師於查核報告中敘明該等事項，除非法令不允許公開揭露特定事項，或在極罕見情況下，本會計師決定不於查核報告中溝通特定事項，因可合理預期此溝通所產生之負面影響大於所增進之公眾利益。

資 誠 聯 合 會 計 師 事 務 所

林姿妤



會計師

林永智



前財政部證券管理委員會

核准簽證文號：(82)台財證(六)第 44927 號

金融監督管理委員會

核准簽證文號：金管證審字第 1050029592 號

中 華 民 國 1 1 1 年 3 月 8 日

南帝化學工業股份有限公司及子公司  
合併資產負債表  
民國110年及109年12月31日

單位：新台幣仟元

資 產	附註	110 年 12 月 31 日			109 年 12 月 31 日		
		金 額	%		金 額	%	
<b>流動資產</b>							
1100	現金及約當現金	六(一)	\$ 10,997,019	53	\$ 4,841,191	34	
1110	透過損益按公允價值衡量之金融資	六(二)					
	產－流動		31,080	-	-	-	
1136	按攤銷後成本衡量之金融資產－流	六(一)(三)及八					
	動		2,377,272	11	1,777,310	12	
1150	應收票據淨額	六(四)	235,769	1	170,601	1	
1170	應收帳款淨額	六(四)	1,586,109	8	2,244,529	16	
1200	其他應收款		104,447	-	74,500	-	
130X	存貨	五及六(五)	1,152,031	6	953,581	7	
1410	預付款項		328,456	2	487,423	3	
11XX	<b>流動資產合計</b>		<u>16,812,183</u>	<u>81</u>	<u>10,549,135</u>	<u>73</u>	
<b>非流動資產</b>							
1517	透過其他綜合損益按公允價值衡量	六(六)					
	之金融資產－非流動		478,240	2	448,598	3	
1535	按攤銷後成本衡量之金融資產－非	六(一)(三)					
	流動		-	-	218,441	1	
1600	不動產、廠房及設備	六(七)及八	2,854,958	14	2,587,108	18	
1755	使用權資產	六(八)及七	105,702	1	101,775	1	
1780	無形資產	六(九)	14,945	-	11,694	-	
1840	遞延所得稅資產	六(二十四)	65,920	-	75,874	1	
1915	預付設備款	六(七)	33,228	-	121,106	1	
1920	存出保證金	八	1,100	-	582	-	
1975	淨確定福利資產－非流動	六(十四)	20,917	-	-	-	
1990	其他非流動資產－其他		364,377	2	295,541	2	
15XX	<b>非流動資產合計</b>		<u>3,939,387</u>	<u>19</u>	<u>3,860,719</u>	<u>27</u>	
1XXX	<b>資產總計</b>		<u>\$ 20,751,570</u>	<u>100</u>	<u>\$ 14,409,854</u>	<u>100</u>	

(續次頁)



南帝化學工業股份有限公司及子公司  
合併資產負債表  
民國110年及109年12月31日

單位：新台幣仟元

負債及權益		附註	110年12月31日	109年12月31日
			金額	金額
			%	%
<b>流動負債</b>				
2100	短期借款	六(十)及八	\$ 170,000	\$ 190,000
2110	應付短期票券	六(十一)	9,999	9,988
2130	合約負債—流動	六(十七)	96,793	161,355
2170	應付帳款		414,794	392,168
2200	其他應付款	六(十二)	1,674,668	1,217,669
2230	本期所得稅負債	六(二十四)	1,162,401	692,584
2280	租賃負債—流動	六(八)及七	22,009	9,413
2320	一年或一營業週期內到期長期負債	六(十三)及八	20,000	10,000
2365	退款負債—流動		20,418	-
21XX	<b>流動負債合計</b>		<u>3,591,082</u>	<u>2,683,177</u>
<b>非流動負債</b>				
2540	長期借款	六(十三)及八	21,667	17,500
2570	遞延所得稅負債	六(二十四)	320,475	314,701
2580	租賃負債—非流動	六(八)及七	51,721	58,245
2640	淨確定福利負債—非流動	六(十四)	13,892	48,821
25XX	<b>非流動負債合計</b>		<u>407,755</u>	<u>439,267</u>
2XXX	<b>負債總計</b>		<u>3,998,837</u>	<u>3,122,444</u>
<b>權益</b>				
<b>歸屬於母公司業主之權益</b>				
股本				
3110	普通股股本	六(十五)	4,924,167	4,924,167
資本公積				
3200	資本公積		608	-
保留盈餘				
3310	法定盈餘公積	六(十六)	1,683,582	1,328,744
3320	特別盈餘公積		433,442	433,442
3350	未分配盈餘		9,564,596	4,517,491
其他權益				
3400	其他權益	六(六)	( 399,196 )	( 335,025 )
31XX	<b>歸屬於母公司業主之權益合計</b>		<u>16,207,199</u>	<u>10,868,819</u>
36XX	<b>非控制權益</b>		<u>545,534</u>	<u>418,591</u>
3XXX	<b>權益總計</b>		<u>16,752,733</u>	<u>11,287,410</u>
重大或有負債及未認列之合約承諾 七及九				
3X2X	<b>負債及權益總計</b>		<u>\$ 20,751,570</u>	<u>\$ 14,409,854</u>

後附合併財務報表附註為本合併財務報告之一部分，請併同參閱。

董事長：楊東源



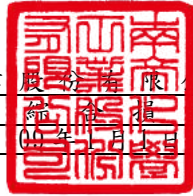
經理人：許建祝



會計主管：黃勝仲



南帝化學工業股份有限公司及子公司  
 合併綜合損益表  
 民國110年及109年1月1日至12月31日



單位：新台幣仟元  
 (除每股盈餘為新台幣元外)

項目	附註	110 年 度		109 年 度	
		金 額	%	金 額	%
4000 營業收入	六(十七)	\$ 23,517,740	100	\$ 14,402,725	100
5000 營業成本	六(五)(九) (十四)(二十二) (二十三)	( 11,277,224)	( 48)	( 7,924,266)	( 55)
5900 營業毛利		12,240,516	52	6,478,459	45
營業費用	六(九)(十四) (二十二) (二十三)及十二				
6100 推銷費用		( 766,438)	( 3)	( 568,614)	( 4)
6200 管理費用		( 1,449,886)	( 6)	( 974,041)	( 6)
6300 研究發展費用		( 112,713)	( 1)	( 112,892)	( 1)
6450 預期信用減損利益(損失)		170	-	( 1,875)	-
6000 營業費用合計		( 2,328,867)	( 10)	( 1,657,422)	( 11)
6900 營業利益		9,911,649	42	4,821,037	34
營業外收入及支出					
7100 利息收入	六(三)(六) (十八)	69,606	1	79,902	1
7010 其他收入	六(六)(八) (十九)	26,479	-	27,000	-
7020 其他利益及損失	六(二)(二十)及 十二	( 207,982)	( 1)	( 217,511)	( 2)
7050 財務成本	六(七)(八) (二十一)及七	( 3,477)	-	( 4,133)	-
7000 營業外收入及支出合計		( 115,374)	-	( 114,742)	( 1)
7900 稅前淨利		9,796,275	42	4,706,295	33
7950 所得稅費用	六(二十四)	( 2,301,468)	( 10)	( 1,086,070)	( 8)
8200 本期淨利		\$ 7,494,807	32	\$ 3,620,225	25

(續次頁)

南帝化學工業股份有限公司及子公司  
合併綜合損益表  
民國110年及111年1月1日至12月31日

單位：新台幣仟元  
(除每股盈餘為新台幣元外)

項目	附註	110 年 度			109 年 度			
		金 額	%		金 額	%		
<b>其他綜合損益(淨額)</b>								
<b>不重分類至損益之項目</b>								
8311	確定福利計畫之再衡量數	六(十四)	\$ 24,221	-	(\$ 1,673)	-		
8316	透過其他綜合損益按公允價值 衡量之權益工具投資未實現評 價損益	六(六)	17,259	-	9,199	-		
8349	與不重分類之項目相關之所得 稅	六(二十四)	( 4,844)	-	335	-		
<b>後續可能重分類至損益之項目</b>								
8361	國外營運機構財務報表換算之 兌換差額		( 76,199)	-	( 30,685)	-		
8367	透過其他綜合損益按公允價值 衡量之債務工具投資未實現評 價損益淨額	六(六)	( 1,362)	-	( 1,308)	-		
8300	<b>其他綜合損益(淨額)</b>		(\$ 40,925)	-	(\$ 24,132)	-		
8500	<b>本期綜合損益總額</b>		\$ 7,453,882	32	\$ 3,596,093	25		
淨利歸屬於：								
8610	母公司業主		\$ 7,346,499	31	\$ 3,548,909	25		
8620	非控制權益		148,308	1	71,316	-		
	本期淨利		\$ 7,494,807	32	\$ 3,620,225	25		
綜合損益總額歸屬於：								
8710	母公司業主		\$ 7,307,439	31	\$ 3,525,591	25		
8720	非控制權益		146,443	1	70,502	-		
	本期綜合損益		\$ 7,453,882	32	\$ 3,596,093	25		
每股盈餘								
		六(二十五)						
9750	基本		\$ 14.92		\$ 7.21			
9850	稀釋		\$ 14.85		\$ 7.18			

後附合併財務報表附註為本合併財務報告之一部分，請併同參閱。

董事長：楊東源



經理人：許建祝



會計主管：黃勝仲



南帝化學工業股份有限公司及子公司  
合併權益變動表  
民國110年1月1日至12月31日

單位：新台幣仟元

	歸屬於母公		司業主之		權益		總計	非控制權益	權益總計	
	資本公積	保	留	盈	餘	其他				益
	採用權益法認	列關聯企業及	合資股權淨值	法定盈餘公積	特別盈餘公積	未分配盈餘	換差額	損	益	
附註	普通	股	本	之	變動	數				
<u>109 年 度</u>										
109年1月1日餘額	\$4,924,167	\$ -	\$1,185,566	\$ 433,442	\$2,146,359	(\$ 346,729)	\$ 34,498	\$ 8,377,303	\$ 368,356	\$ 8,745,659
109年度淨利	-	-	-	-	3,548,909	-	-	3,548,909	71,316	3,620,225
109年度其他綜合損益	-	-	-	-	( 524)	( 30,685)	7,891	( 23,318)	( 814)	( 24,132)
109年度綜合損益總額	-	-	-	-	3,548,385	( 30,685)	7,891	3,525,591	70,502	3,596,093
108年度盈餘指撥及分配：										
法定盈餘公積	-	-	143,178	-	( 143,178)	-	-	-	-	-
現金股利	六(十六)	-	-	-	( 1,034,075)	-	-	( 1,034,075)	-	( 1,034,075)
非控制權益變動數	-	-	-	-	-	-	-	-	( 20,267)	( 20,267)
109年12月31日餘額	\$4,924,167	\$ -	\$1,328,744	\$ 433,442	\$4,517,491	(\$ 377,414)	\$ 42,389	\$10,868,819	\$ 418,591	\$11,287,410
<u>110 年 度</u>										
110年1月1日餘額	\$4,924,167	\$ -	\$1,328,744	\$ 433,442	\$4,517,491	(\$ 377,414)	\$ 42,389	\$10,868,819	\$ 418,591	\$11,287,410
110年度淨利	-	-	-	-	7,346,499	-	-	7,346,499	148,308	7,494,807
110年度其他綜合損益	-	-	-	-	21,242	( 76,199)	15,897	( 39,060)	( 1,865)	( 40,925)
110年度綜合損益總額	-	-	-	-	7,367,741	( 76,199)	15,897	7,307,439	146,443	7,453,882
109年度盈餘指撥及分配：										
法定盈餘公積	-	-	354,838	-	( 354,838)	-	-	-	-	-
現金股利	六(十六)	-	-	-	( 1,969,667)	-	-	( 1,969,667)	-	( 1,969,667)
被投資公司資本公積變動本公司依持										
股比例調整數	-	608	-	-	-	-	-	608	767	1,375
處分透過其他綜合損益按公允價值衡										
量之金融資產	六(六)	-	-	-	3,869	-	( 3,869)	-	-	-
非控制權益變動數	-	-	-	-	-	-	-	-	( 20,267)	( 20,267)
110年12月31日餘額	\$4,924,167	\$ 608	\$1,683,582	\$ 433,442	\$9,564,596	(\$ 453,613)	\$ 54,417	\$16,207,199	\$ 545,534	\$16,752,733

後附合併財務報表附註為本合併財務報告之一部分，請併同參閱。

董事長：楊東源



經理人：許建斌



會計主管：黃勝仲



南帝化學工業股份有限公司及子公司  
 合併現金流量表  
 民國110年及109年12月31日



單位：新台幣仟元

	附註	110 年 度	109 年 度
<b>營業活動之現金流量</b>			
本期稅前淨利		\$ 9,796,275	\$ 4,706,295
調整項目			
收益費損項目			
透過損益按公允價值衡量之金融資產評價	六(二)(二十)		
利益		( 1,080 )	-
預期信用減損(利益)損失	十二	( 170 )	1,875
存貨跌價回升利益	六(五)	( 6,308 )	( 1,183 )
折舊費用	六(七)(八)		
	(二十二)	311,544	298,385
處分不動產、廠房及設備損失	六(二十)	3,994	2,648
不動產、廠房及設備轉列費用	六(七)	5,900	231
各項攤提	六(九)(二十二)	2,103	2,734
利息收入	六(十八)	( 69,606 )	( 79,902 )
股利收入	六(六)(十九)	( 8,794 )	( 10,951 )
租金減讓收入	六(八)(十九)	( 995 )	( 497 )
利息費用	六(二十一)	3,477	4,133
與營業活動相關之資產/負債變動數			
與營業活動相關之資產之淨變動			
透過損益按公允價值衡量之金融資產—			
流動		( 30,000 )	-
應收票據		( 65,168 )	( 1,093 )
應收帳款		658,597	( 940,623 )
其他應收款		( 21,319 )	37,199
存貨		( 192,142 )	( 68,838 )
預付款項		158,967	( 129,767 )
淨確定福利資產—非流動		( 20,917 )	-
其他非流動資產—其他		( 68,836 )	( 18,389 )
與營業活動相關之負債之淨變動			
合約負債—流動		( 64,562 )	80,336
應付帳款		22,626	51,847
其他應付款		486,997	556,258
退款負債—流動		20,418	-
淨確定福利負債—非流動		( 10,708 )	( 29,224 )
營運產生之現金流入		10,910,293	4,461,474
收取之利息		60,978	57,997
收取之股利		8,794	10,951
支付之利息		( 3,453 )	( 4,142 )
支付之所得稅		( 1,820,767 )	( 596,716 )
營業活動之淨現金流入		<u>9,155,845</u>	<u>3,929,564</u>

(續次頁)

南帝化學工業股份有限公司及子公司  
 合併現金流量表  
 民國110年及109年12月1日至12月31日



單位：新台幣仟元

	附註	110 年 度	109 年 度
<b>投資活動之現金流量</b>			
取得按攤銷後成本衡量之金融資產－流動價款		(\$ 5,127,464)	(\$ 3,567,732)
處分按攤銷後成本衡量之金融資產－流動價款		4,731,309	3,191,826
取得透過其他綜合損益按公允價值衡量之金融資產價款		( 88,359 )	( 119,593 )
處分透過其他綜合損益按公允價值衡量之金融資產價款		71,907	-
購置不動產、廠房及設備現金支付數	六(二十六)	( 447,354 )	( 491,103 )
購置不動產、廠房及設備支付利息數	六(七)(二十一)		
	(二十六)	( 366 )	( 133 )
出售不動產、廠房及設備價款		2,730	755
無形資產增加	六(九)	( 5,405 )	( 2,780 )
預付設備款增加		( 66,801 )	( 118,307 )
存出保證金增加		( 518 )	( 35 )
投資活動之淨現金流出		( 930,321 )	( 1,107,102 )
<b>籌資活動之現金流量</b>			
短期借款減少	六(二十七)	( 20,000 )	-
租賃本金償還	六(二十七)	( 20,905 )	( 21,212 )
舉借長期借款	六(二十七)	30,000	30,000
償還長期借款	六(二十七)	( 15,833 )	( 2,500 )
發放現金股利	六(十六)	( 1,969,667 )	( 1,034,075 )
非控制權益減少		( 20,267 )	( 20,267 )
籌資活動之淨現金流出		( 2,016,672 )	( 1,048,054 )
匯率變動對現金及約當現金之影響		( 53,024 )	( 42,979 )
本期現金及約當現金增加數		6,155,828	1,731,429
期初現金及約當現金餘額	六(一)	4,841,191	3,109,762
期末現金及約當現金餘額	六(一)	\$ 10,997,019	\$ 4,841,191

後附合併財務報表附註為本合併財務報告之一部分，請併同參閱。

董事長：楊東源



經理人：許建祝



會計主管：黃勝仲



  
南帝化學工業股份有限公司及子公司  
合併財務報告附註  
民國110年度及109年度

單位：新台幣仟元  
(除特別註明者外)

一、公司沿革

(一)南帝化學工業股份有限公司(以下簡稱「本公司」)係依據中華民國公司法及其他有關法令之規定於民國 68 年 1 月 10 日奉准設立。本公司及子公司(以下統稱「本集團」)主要營業項目為各種乳液(俗稱乳膠)、各種橡膠及其加工製品之製造、加工及買賣等業務。

(二)本公司股票自民國 81 年 10 月 27 日起，在台灣證券交易所上市買賣。

二、通過財務報告之日期及程序

本合併財務報告已於民國 111 年 3 月 8 日經董事會通過後發布。

三、新發布及修訂準則及解釋之適用

(一)已採用中華民國金融監督管理委員會(以下簡稱「金管會」)認可之新發布、修正後國際財務報導準則之影響

下表彙列金管會認可之民國 110 年適用之國際財務報導準則之新發布、修正及修訂之準則及解釋：

<u>新發布/修正/修訂準則及解釋</u>	<u>國際會計準則理事會 發布之生效日</u>
國際財務報導準則第4號之修正「暫時豁免適用國際財務報導準則第9號之延長」	民國110年1月1日
國際財務報導準則第9號、國際會計準則第39號、國際財務報導準則第7號、國際財務報導準則第4號及國際財務報導準則第16號之第二階段修正「利率指標變革」	民國110年1月1日
國際財務報導準則第16號之修正「2021年6月30日後之新型冠狀病毒肺炎相關租金減讓」	民國110年4月1日(註)

註：金管會允許提前於民國110年1月1日適用。

本集團經評估上述準則及解釋對本集團財務狀況與財務績效並無重大影響。

(二) 尚未採用金管會認可之新發布、修正後國際財務報導準則之影響

下表彙列金管會認可之民國 111 年適用之國際財務報導準則之新發布、修正及修訂之準則及解釋：

新發布/修正/修訂準則及解釋	國際會計準則理事會 發布之生效日
國際財務報導準則第3號之修正「對觀念架構之索引」	民國111年1月1日
國際會計準則第16號之修正「不動產、廠房及設備：達到預定使用狀態前之價款」	民國111年1月1日
國際會計準則第37號之修正「虧損性合約－履行合約之成本」	民國111年1月1日
2018-2020週期之年度改善	民國111年1月1日

本集團經評估上述準則及解釋對本集團財務狀況與財務績效並無重大影響。

(三) 國際會計準則理事會已發布但尚未經金管會認可之國際財務報導準則之影響

下表彙列國際會計準則理事會已發布但尚未納入金管會認可之國際財務報導準則之新發布、修正及修訂之準則及解釋：

新發布/修正/修訂準則及解釋	國際會計準則理事會 發布之生效日
國際財務報導準則第10號及國際會計準則第28號之修正「投資者與其關聯企業或合資間之資產出售或投入」	待國際會計準則理事會決定
國際財務報導準則第17號「保險合約」	民國112年1月1日
國際財務報導準則第17號「保險合約」之修正	民國112年1月1日
國際財務報導準則第17號之修正「初次適用國際財務報導準則第17號及國際財務報導準則第9號－比較資訊」	民國112年1月1日
國際會計準則第1號之修正「負債之流動或非流動分類」	民國112年1月1日
國際會計準則第1號之修正「會計政策之揭露」	民國112年1月1日
國際會計準則第8號之修正「會計估計之定義」	民國112年1月1日
國際會計準則第12號之修正「與單一交易所產生之資產及負債有關之遞延所得稅」	民國112年1月1日

本集團經評估上述準則及解釋對本集團財務狀況與財務績效並無重大影響。

四、重要會計政策之彙總說明

編製本合併財務報告所採用之主要會計政策說明如下。除另有說明外，此等政策在所有報導期間一致地適用。



### (一) 遵循聲明

本合併財務報告係依據證券發行人財務報告編製準則與金管會認可之國際財務報導準則、國際會計準則、解釋及解釋公告(以下簡稱「IFRSs」)編製。

### (二) 編製基礎

1. 除下列重要項目外，本個體財務報告係按歷史成本編製：

- (1) 按公允價值衡量之透過損益按公允價值衡量之金融資產。
- (2) 按公允價值衡量之透過其他綜合損益按公允價值衡量之金融資產。
- (3) 按退休基金資產減除確定福利義務現值之淨額認列之確定福利資產或負債。

2. 編製符合金管會認可之 IFRSs 之合併財務報告需要使用一些重要會計估計，在應用本集團的會計政策過程中亦需要管理階層運用其判斷，涉及高度判斷或複雜性之項目，或涉及合併財務報告之重大假設及估計之項目，請詳附註五、重大會計判斷、估計及假設不確定性之主要來源之說明。

### (三) 合併基礎

1. 合併財務報告編製原則

- (1) 本集團將所有子公司納入合併財務報告編製之個體。子公司係指受本集團控制之個體(包括結構型個體)，當本集團暴露於來自對該個體之參與之變動報酬或對該等變動報酬享有權利，且透過對該個體之權力有能力影響該等報酬時，本集團即控制該個體。子公司自本集團取得控制之日起納入合併財務報告，於喪失控制之日起終止合併。
- (2) 集團內公司間之交易、餘額及未實現損益業已銷除。子公司之會計政策已作必要之調整，與本集團採用之政策一致。
- (3) 損益及其他綜合損益各組成部分歸屬於母公司業主及非控制權益；綜合損益總額亦歸屬於母公司業主及非控制權益，即使因而導致非控制權益發生虧損餘額。
- (4) 對子公司持股之變動若未導致喪失控制(與非控制權益之交易)，係作為權益交易處理，亦即視為與業主間進行之交易。非控制權益之調整金額與所支付或收取對價之公允價值間之差額係直接認列於權益。
- (5) 當集團喪失對子公司之控制，對前子公司之剩餘投資係按公允價值重新衡量，並作為原始認列金融資產之公允價值或原始認列投資關聯企業或合資之成本，公允價值與帳面金額之差額認列為當期損益。對於先前認列於其他綜合損益與該子公司有關之所有金額，其會計處理與本集團若直接處分相關資產或負債之基礎相同，亦即如先前認列為其他綜合損益之利益或損失，於處分相關資產或負債時將被重分類為損益，則當喪失對子公司之控制時，將該利益或損失自權益重分類為損益。

2. 列入合併財務報告之子公司：

投資公司名稱	子公司名稱	業務性質	所 持 股 權 百 分 比		說明
			110年12月31日	109年12月31日	
南帝化學工業(股)公司	英屬維京群島商英泰美國國際有限公司	一般投資業務	100.00%	100.00%	—
	南美特科技(股)公司	CVD材料金屬表面處理液	44.20%	44.20%	(註)
英屬維京群島商英泰美國國際有限公司	鎮江南帝化工有限公司	橡膠及乳膠之生產銷售業務等	100.00%	100.00%	—

(註)本集團因有權主導南美特科技(股)公司董事會過半數之投票權，且該公司之控制權操控於該董事會而取得控制能力。

3. 未列入合併財務報告之子公司：無此情事。
4. 子公司會計期間不同之調整及處理方式：無此情事。
5. 重大限制：無此情事。
6. 對本集團具重大性之非控制權益之子公司：本集團之非控制權益不具重大性，故不適用。

(四) 外幣換算

本集團內每一個體之財務報告所列之項目，均係以該個體營運所處主要經濟環境之貨幣(即功能性貨幣)衡量。本合併財務報告係以本公司之功能性貨幣「新台幣」作為表達貨幣列報。

1. 外幣交易及餘額

- (1) 外幣交易採用交易日或衡量日之即期匯率換算為功能性貨幣，換算此等交易產生之換算差額認列為當期損益。
- (2) 外幣貨幣性資產及負債餘額，按資產負債表日之即期匯率評價調整，因調整而產生之換算差額認列為當期損益。
- (3) 外幣非貨幣性資產及負債餘額，屬透過損益按公允價值衡量者，按資產負債表日之即期匯率評價調整，因調整而產生之兌換差額認列為當期損益；屬透過其他綜合損益按公允價值衡量者，按資產負債表日之即期匯率評價調整，因調整而產生之兌換差額認列於其他綜合損益項目；屬非按公允價值衡量者，則按初始交易日之歷史匯率衡量。
- (4) 本集團所有兌換損益於合併綜合損益表之「其他利益及損失」列報。

## 2. 國外營運機構之換算

- (1) 功能性貨幣與表達貨幣不同之所有集團個體，其經營結果和財務狀況以下列方式換算為表達貨幣：
  - A. 表達於每一資產負債表之資產及負債係以該資產負債表日之收盤匯率換算；
  - B. 表達於每一綜合損益表之收益及費損係以當期平均匯率換算；及
  - C. 所有因換算而產生之兌換差額認列為其他綜合損益。
- (2) 當部分處分或出售之國外營運機構為子公司時，係按比例將認列為其他綜合損益之累計兌換差額重新歸屬予該國外營運機構之非控制權益。惟當本集團即使仍保留對前子公司之部分權益，但已喪失對國外營運機構屬子公司之控制，則係以處分對國外營運機構之全部權益處理。

### (五) 資產負債區分流動及非流動之分類標準

#### 1. 資產符合下列條件之一者，分類為流動資產：

- (1) 預期將於正常營業週期中實現該資產，或意圖將其出售或消耗者。
- (2) 主要為交易目的而持有者。
- (3) 預期於資產負債表日後 12 個月內實現者。
- (4) 現金或約當現金，但於資產負債表日後至少 12 個月交換或用以清償負債受到限制者除外。

本集團將所有不符合上述條件之資產分類為非流動。

#### 2. 負債符合下列條件之一者，分類為流動負債：

- (1) 預期將於正常營業週期中清償者。
- (2) 主要為交易目的而持有者。
- (3) 預期於資產負債表日後 12 個月內到期清償者。
- (4) 不能無條件將清償期限遞延至資產負債表日後至少 12 個月者。負債之條款，可能依交易對方之選擇，以發行權益工具而導致清償者，不影響其分類。

本集團將所有不符合上述條件之負債分類為非流動。

### (六) 約當現金

1. 約當現金係指短期並具高度流動性之投資，該投資可隨時轉換成定額現金且價值變動之風險甚小。
2. 定期存款符合前述定義且其持有目的係為滿足營運上之短期現金承諾者，分類為約當現金。

(七) 透過損益按公允價值衡量之金融資產

1. 係指非屬按攤銷後成本衡量或透過其他綜合損益按公允價值衡量之金融資產。
2. 本集團對於符合慣例交易之透過損益按公允價值衡量之金融資產係採用交易日會計。
3. 本集團於原始認列時按公允價值衡量，相關交易成本認列於損益，後續按公允價值衡量，其利益或損失認列於損益。
4. 當收取股利之權利確立，與股利有關之經濟效益很有可能流入，及股利金額能可靠衡量時，本集團於損益認列股利收入。

(八) 按攤銷後成本衡量之金融資產

1. 係指同時符合下列條件者：
  - (1) 在以收取合約現金流量為目的之經營模式下持有該金融資產。
  - (2) 該金融資產之合約條款產生特定日期之現金流量，完全為支付本金及流通在外本金金額之利息。
2. 本集團對於符合交易慣例之按攤銷後成本衡量之金融資產係採用交易日會計。
3. 本集團於原始認列時按其公允價值加計交易成本衡量，後續採有效利息法按攤銷程序於流通期間內認列利息收入，及認列減損損失，並於除列時，將其利益或損失認列於損益。
4. 本集團持有不符合約當現金之定期存款，因持有期間短，折現之影響不重大，係以投資金額衡量。

(九) 應收票據及帳款

1. 係指依合約約定，已具無條件收取因移轉商品或勞務所換得對價金額權利之帳款及票據。
2. 屬未付息之短期應收帳款及票據，因折現之影響不大，本集團係以原始發票金額衡量。

(十) 存 貨

存貨按成本與淨變現價值孰低者衡量，成本依加權平均法決定。製成品及在製品之成本包括原料、直接人工、其他直接成本及生產相關之製造費用（按正常產能分攤），惟不包括借款成本。比較成本與淨變現價值孰低時，採逐項比較法。淨變現價值係指在正常營業過程中之估計售價減除至完工尚須投入之估計成本及相關變動銷售費用後之餘額。若成本高於淨變現價值時，則提列跌價損失，列入當期營業成本；淨變現價值回升時，則於貸方餘額範圍內沖減評價項目，並列入當期營業成本減項。

#### (十一) 透過其他綜合損益按公允價值衡量之金融資產

1. 係指原始認列時作一不可撤銷之選擇，將非持有供交易之權益工具投資的公允價值變動列報於其他綜合損益；或同時符合下列條件之債務工具投資：
  - (1) 在以收取合約現金流量及出售為目的之經營模式下持有該金融資產。
  - (2) 該金融資產之合約條款產生特定日期之現金流量，完全為支付本金及流通在外本金金額之利息。
2. 本集團對於符合交易慣例之透過其他綜合損益按公允價值衡量之金融資產係採用交易日會計。
3. 本集團於原始認列時按其公允價值加計交易成本衡量，後續按公允價值衡量：
  - (1) 屬權益工具之公允價值變動認列於其他綜合損益，於除列時，先前認列於其他綜合損益之累積利益或損失後續不得重分類至損益，轉列至保留盈餘項下。當收取股利之權利確立，與股利有關之經濟效益很有可能流入，及股利金額能可靠衡量時，本集團於損益認列股利收入。
  - (2) 屬債務工具之公允價值變動認列於其他綜合損益，於除列前之減損損失、利息收入及外幣兌換損益認列於損益，於除列時，先前認列於其他綜合損益之累積利益或損失將自權益重分類至損益。

#### (十二) 金融資產減損

本集團於每一資產負債表日，就透過其他綜合損益按公允價值衡量之債務工具投資及按攤銷後成本衡量之金融資產，考量所有合理且可佐證之資訊(包括前瞻性者)後，對自原始認列後信用風險並未顯著增加者，按 12 個月預期信用損失金額衡量備抵損失；對自原始認列後信用風險已顯著增加者，按存續期間預期信用損失金額衡量備抵損失；就不包含重大財務組成部分之應收帳款，按存續期間預期信用損失金額衡量備抵損失。

#### (十三) 金融資產之除列

本集團於符合下列情況之一時，將除列金融資產：

1. 收取來自金融資產現金流量之合約之權利失效。
2. 移轉收取金融資產現金流量之合約權利，且業已移轉金融資產所有權之幾乎所有風險及報酬。
3. 移轉收取金融資產現金流量之合約權利，惟未保留對金融資產之控制。

#### (十四) 不動產、廠房及設備

1. 不動產、廠房及設備除已依法辦理資產重估之項目外，係以取得成本為入帳基礎，並將購建期間之有關利息資本化。

2. 後續成本只有在與該項目有關之未來經濟效益很有可能流入本集團，且該項目之成本能可靠衡量時，才包括在資產之帳面金額或認列為一項單獨資產。被重置部分之帳面金額應除列。所有其他維修費用於發生時認列為當期損益。
3. 不動產、廠房及設備之後續衡量採成本模式，除土地不提列折舊外，其他按估計耐用年限以直線法計提折舊。不動產、廠房及設備各項組成若屬重大，則單獨提列折舊。
4. 本集團於每一會計年度結束日對各項資產之殘值、耐用年限及折舊方法進行檢視，若殘值及耐用年限之預期值與先前之估計不同時，或資產所含之未來經濟效益之預期消耗型態已有重大變動，則自變動發生日起依國際會計準則第8號「會計政策、會計估計變動及錯誤」之會計估計變動規定處理。各項資產耐用年限如下：

<u>資產名稱</u>	<u>耐用年限</u>
土地改良物	20~40年
房屋及建築	3~65年
機器設備	3~33年
租賃改良	5~10年
其他設備	3~20年

#### (十五) 承租人之租賃交易－使用權資產/租賃負債

1. 租賃資產於可供本集團使用之日認列為使用權資產及租賃負債。當租賃合約係屬短期租賃或低價值標的資產之租賃時，將租賃給付採直線法於租賃期間認列為費用。
2. 租賃負債於租賃開始日將尚未支付之租賃給付按本集團增額借款利率折現後之現值認列，租賃給付為固定給付，減除可收取之任何租賃誘因。後續採利息法按攤銷後成本法衡量，於租賃期間提列利息費用。當非屬合約修改造成租賃期間或租賃給付變動時，將重評估租賃負債，並將再衡量數調整使用權資產。
3. 使用權資產於租賃開始日按成本認列，成本包括：
  - (1) 租賃負債之原始衡量金額；
  - (2) 於開始日或之前支付之任何租賃給付；
  - (3) 發生之任何原始直接成本；及
  - (4) 為拆卸、移除標的資產及復原其所在地點，或將標的資產復原至租賃之條款及條件中所要求之狀態之估計成本。

後續採成本模式衡量，於使用權資產之耐用年限屆滿時或租賃期間屆滿時兩者之較早者，提列折舊費用。當租賃負債重評估時，使用權資產將調整租賃負債之任何再衡量數。

## (十六) 無形資產

係商標權、專利權、電腦軟體及權利金，以取得成本為入帳基礎，並按其估計經濟效益年數及經營契約約定期限 5~20 年平均攤銷。

## (十七) 非金融資產減損

本集團於資產負債表日針對有減損跡象之資產，估計其可回收金額，當可回收金額低於其帳面價值時，則認列減損損失。可回收金額係指一項資產之公允價值減處分成本或其使用價值，兩者較高者。當以前年度已認列資產減損之情況不存在或減少時，則迴轉減損損失，惟迴轉減損損失而增加之資產帳面金額，不超過該資產若未認列減損損失情況下減除折舊或攤銷後之帳面金額。

## (十八) 借款

1. 係指向銀行借入之長、短期款項及其他短期借款。本集團於原始認列時按其公允價值減除交易成本衡量，後續就減除交易成本後之價款與贖回價值之任何差額，採有效利息法按攤銷程序於流通期間內認列利息費用於損益。
2. 設立借款額度時支付之費用，當很有可能提取部分或全部額度，則該費用認列為借款之交易成本，予以遞延至動支發生時認列為有效利率之調整；當不太可能提取部分或全部額度，則認列該費用為預付款項，並在額度相關之期間內攤銷。

## (十九) 應付票據及帳款

1. 係指因賒購原物料、商品或勞務所發生之債務及因營業與非因營業而發生之應付票據。
2. 屬未付息之短期應付帳款及票據，因折現之影響不大，本集團係以原始發票金額衡量。

## (二十) 金融負債之除列

本集團於合約所載之義務履行、取消或到期時，除列金融負債。

## (二十一) 員工福利

### 1. 短期員工福利

係以預期支付之非折現金額衡量，並於相關服務提供時認列為費用。

### 2. 退休金

#### (1) 確定提撥計畫

對於確定提撥計畫，係依權責發生基礎將應提撥之退休基金數額認列為當期之退休金成本。預付提撥金於可退還現金或減少未來給付之範圍內認列為資產。

## (2) 確定福利計畫

A. 確定福利計畫下之淨義務係以員工當期或過去服務所賺得之未來福利金額折現計算，並以資產負債表日之確定福利義務現值減除計畫資產之公允價值。確定福利淨義務每年由精算師採用預計單位福利法計算，折現率則參考資產負債日與確定福利計畫之貨幣及期間一致之高品質公司債之市場殖利率決定；在高品質公司債無深度市場之國家，係使用政府公債（於資產負債表日）之市場殖利率。

B. 確定福利計畫產生之再衡量數於發生當期認列於其他綜合損益，並表達於保留盈餘。

## 3. 員工酬勞及董監酬勞

員工酬勞及董監酬勞係於具法律或推定義務且金額可合理估計時，認列為費用及負債。嗣後決議實際配發金額與估列金額有差異時，則按會計估計變動處理。另以股票股利發放員工酬勞者，計算股數之基礎為董事會決議日前一日收盤價。

## (二十二) 所得稅

1. 所得稅費用包含當期及遞延所得稅。除與列入其他綜合損益或直接列入權益之項目有關之所得稅分別列入其他綜合損益或直接列入權益外，所得稅係認列於損益。
2. 本集團依據營運及產生應課稅所得之所在國家在資產負債表日已立法或已實質性立法之稅率計算當期所得稅。管理階層就適用所得稅相關法規定期評估所得稅申報之狀況，並在適用情況下根據預期須向稅捐機關支付之稅款估列所得稅負債。本公司及子公司未分配盈餘依所得稅法加徵之所得稅，嗣盈餘產生年度之次年度於股東會通過盈餘分派案後，始就實際盈餘之分派情形，認列未分配盈餘所得稅費用。
3. 遞延所得稅採用資產負債表法，按資產及負債之課稅基礎與其於合併資產負債表之帳面金額所產生之暫時性差異認列。源自於原始認列之商譽所產生之遞延所得稅負債則不予認列，若遞延所得稅源自於交易（不包括企業合併）中對資產或負債之原始認列，且在交易當時未影響會計利潤或課稅所得（課稅損失），則不予認列。若投資子公司產生之暫時性差異，本集團可以控制暫時性差異迴轉之時點，且暫時性差異很有可能於可預見之未來不會迴轉者則不予認列。遞延所得稅採用在資產負債表日已立法或已實質性立法，並於有關之遞延所得稅資產實現或遞延所得稅負債清償時預期適用之稅率及稅法為準。
4. 遞延所得稅資產於暫時性差異很有可能用以抵減未來應課稅所得之範圍內認列，並於每一資產負債表日重評估未認列及已認列之遞延所得稅資產。



5. 當有法定執行權將所認列之當期所得稅資產及負債金額互抵且有意圖以淨額基礎清償或同時實現資產及清償負債時，始將當期所得稅資產及當期所得稅負債互抵；當有法定執行權將當期所得稅資產及當期所得稅負債互抵，且遞延所得稅資產及負債由同一稅捐機關課徵所得稅之同一納稅主體、或不同納稅主體產生但各主體意圖以淨額基礎清償或同時實現資產及清償負債時，始將遞延所得稅資產及負債互抵。
6. 因研究發展及股權投資等而產生之未使用所得稅抵減遞轉後期部份，係在很有可能未來課稅所得以供未使用所得稅抵減使用之範圍內，認列遞延所得稅資產。

### (二十三) 股本

普通股分類為權益。直接歸屬於發行新股或認股權之增額成本以扣除所得稅後之淨額於權益中列為價款減項。

### (二十四) 股利分配

民國 108 年度以前之盈餘分派，分配予本公司股東之股利，於股東會決議分派股利時於財務報告認列負債，分配股票股利則認列為待分配股票股利，並於發行新股基準日時轉列普通股。

民國 109 年度以後之盈餘分派，分配予本公司股東之現金股利，於董事會決議時於財務報告認列負債；分配予本公司股東之股票股利，於股東會決議時認列為待分配股票股利，並於發行新股基準日時轉列普通股。

### (二十五) 收入認列

#### 1. 商品銷售

- (1) 本集團銷貨收入於商品之控制移轉予客戶時認列，即當商品被交付予客戶，客戶對於商品銷售之通路及價格具有裁量權，且本集團並無尚未履行之履約義務可能影響客戶接受該商品時。當商品被運送至指定地點，陳舊過時及滅失之風險已移轉予客戶，且客戶依據銷售合約接受商品，或有客觀證據證明所有接受標準皆已滿足時，商品交付方屬發生。
- (2) 商品之銷售收入以合約價格扣除估計銷貨退回、數量折扣及折讓之淨額認列。本集團依據歷史經驗採期望值法估計銷貨退回、數量折扣及折讓，收入認列金額以未來高度很有可能不會發生重大迴轉之部分為限，並於每一資產負債表日更新估計。銷貨交易之收款條件與市場實務一致，故判斷合約中並未包含重大財務組成部分。
- (3) 應收帳款於商品交付予客戶時認列，因自該時點起本集團對合約價款具無條件權利，僅須時間經過即可自客戶收取對價。

## 2. 取得客戶合約成本

本集團為取得客戶合約所發生之增額成本雖預期可回收，惟相關合約期間短於一年，故將該等成本於發生時認列於費用。

### (二十六) 營運部門

本集團營運部門資訊與提供給主要營運決策者之內部管理報告採一致之方式報導。主要營運決策者負責分配資源予營運部門並評估其績效。

## 五、重大會計判斷、估計及假設不確定性之主要來源

本集團編製本合併財務報告時，管理階層已運用其判斷以決定所採用之會計政策，並依據資產負債表日當時之情況對於未來事件之合理預期以作出會計估計及假設。所作出之重大會計估計與假設可能與實際結果存有差異，將考量歷史經驗及其他因子持續評估及調整。該等估計及假設具有導致資產及負債帳面金額於下個財務年度重大調整之風險。請詳下列對重大會計判斷、估計與假設不確定性之說明：

### 存貨之評價

1. 由於存貨須以成本與淨變現價值孰低者計價，故本集團必須運用判斷及估計決定資產負債表日存貨之淨變現價值。由於存貨多屬化學品，本集團評估資產負債表日存貨因正常損耗、變質或無市場銷售價值之金額，並將存貨成本沖減至淨變現價值。此存貨評價主要係依未來特定期間內之產品需求為估計基礎，故可能產生重大變動。

2. 民國 110 年 12 月 31 日，本集團存貨之帳面金額為 \$1,152,031。

## 六、重要會計項目之說明

### (一) 現金及約當現金

	<u>110年12月31日</u>	<u>109年12月31日</u>
現金：		
庫存現金	\$ 352	\$ 346
支票存款及活期存款	<u>3,038,667</u>	<u>2,106,765</u>
	<u>3,039,019</u>	<u>2,107,111</u>
約當現金：		
定期存款	<u>7,958,000</u>	<u>2,734,080</u>
	<u>\$ 10,997,019</u>	<u>\$ 4,841,191</u>

1. 本集團往來之金融機構信用品質良好，且本集團與多家金融機構往來以分散信用風險，預期發生違約之可能性甚低。
2. 本集團民國 110 年及 109 年 12 月 31 日將到期日三個月以上未達一年之定期存款分別為 \$2,373,272 及 \$1,775,310 予以轉列「按攤銷後成本衡量之金融資產－流動」；另將到期日一年以上之定期存款分別為 \$— 及 \$218,441 予以轉列「按攤銷後成本衡量之金融資產－非流動」。

3. 有關本集團現金及約當現金提供作為質押擔保之情形，請詳附註八、質押之資產之說明。

(二) 透過損益按公允價值衡量之金融資產—流動

	<u>110年12月31日</u>	<u>109年12月31日</u>
強制透過損益按公允價值衡量之金融資產		
受益憑證	\$ 30,000	\$ -
評價調整	<u>1,080</u>	<u>-</u>
	<u>\$ 31,080</u>	<u>\$ -</u>

1. 本公司於民國 110 年度及 109 年度認列之淨利益分別為 \$1,080 及 \$54(表列「其他利益及損失」)。
2. 本公司於民國 110 年 12 月 31 日未有將透過損益按公允價值衡量之金融資產提供質押之情形。
3. 相關透過損益按公允價值衡量之金融資產信用風險資訊請詳附註十二、(二)金融工具之說明。

(三) 按攤銷後成本衡量之金融資產

	<u>110年12月31日</u>	<u>109年12月31日</u>
流動項目：		
三個月以上之定期存款	\$ 2,373,272	\$ 1,775,310
質押定期存款	<u>4,000</u>	<u>2,000</u>
	<u>\$ 2,377,272</u>	<u>\$ 1,777,310</u>
非流動項目：		
一年以上之定期存款	<u>\$ -</u>	<u>\$ 218,441</u>

1. 本集團於民國 110 年度及 109 年度因按攤銷後成本衡量之金融資產認列於當期損益之利息收入分別為 \$48,506 及 \$40,376。
2. 在不考慮所持有之擔保品或其他信用增強之情況下，最能代表本集團持有按攤銷後成本衡量之金融資產，於民國 110 年及 109 年 12 月 31 日信用風險最大之暴險金額為其帳面價值。
3. 本集團於民國 110 年及 109 年 12 月 31 日將按攤銷後成本衡量之金融資產提供作為質押擔保之情形請詳附註八、質押之資產之說明。
4. 相關按攤銷後成本衡量之金融資產信用風險資訊，請詳附註十二、(二)金融工具之說明。

(四) 應收票據及帳款淨額

	110年12月31日	109年12月31日
應收票據	\$ 235,769	\$ 170,601
應收帳款	\$ 1,587,051	\$ 2,245,648
減：備抵損失	( 942)	( 1,119)
	\$ 1,586,109	\$ 2,244,529

1. 應收票據及應收帳款之帳齡分析如下：

	110年12月31日		109年12月31日	
	應收帳款	應收票據	應收帳款	應收票據
未逾期	\$ 1,202,609	\$ 235,769	\$ 2,057,434	\$ 170,601
逾期90天內	384,399	-	187,227	-
逾期91天以上	43	-	987	-
	\$ 1,587,051	\$ 235,769	\$ 2,245,648	\$ 170,601

以上係以逾期天數為基準進行之帳齡分析。

- 民國 110 年及 109 年 12 月 31 日之應收帳款及應收票據餘額均為客戶合約所產生，另於民國 109 年 1 月 1 日客戶合約之應收款餘額為 \$1,476,585。
- 截至民國 110 年及 109 年 12 月 31 日止，本集團持有作為應收票據及帳款擔保之擔保品為房屋及建築。
- 在不考慮所持有之擔保品或其他信用增強之情況下，信用風險最大之暴險金額為其帳面價值。
- 相關應收票據及帳款信用風險資訊，請詳附註十二、(二)金融工具之說明。

(五) 存 貨

	110年12月31日		帳面價值
	成 本	備抵存貨跌價損失	
商 品	\$ 989	(\$ 543)	\$ 446
原 料	622,246	( 15,090)	607,156
物 料	55,866	( 71)	55,795
在 製 品	159,237	( 9,647)	149,590
製 成 品	365,384	( 26,340)	339,044
	\$ 1,203,722	(\$ 51,691)	\$ 1,152,031

	109	年	12	月	31	日
	成	本	備抵存貨跌價損失		帳	面 價 值
商 品	\$	1,273	(\$	633)	\$	640
原 料		450,023	(	17,579)		432,444
物 料		40,058	(	71)		39,987
在 製 品		151,371	(	10,990)		140,381
製 成 品		368,855	(	28,726)		340,129
	\$	<u>1,011,580</u>	(\$	<u>57,999)</u>	\$	<u>953,581</u>

本集團當期認列為費損之存貨成本：

	110	年	度	109	年	度
已出售存貨成本	\$	11,190,072	\$	7,855,270		
存貨盤虧		16,147		467		
出售下腳收入	(	19,785)	(	12,687)		
存貨跌價回升利益(註)	(	6,308)	(	1,183)		
少分攤固定製造費用		6,785		9,798		
存貨報廢損失		1,273		147		
銷貨成本合計	\$	<u>11,188,184</u>	\$	<u>7,851,812</u>		

(註)本集團民國 110 年度及 109 年度因使用及出售以前年度已提列跌價損失之存貨，致存貨跌價回升利益而認列銷貨成本減少。

(六) 透過其他綜合損益按公允價值衡量之金融資產－非流動

	110年12月31日	109年12月31日
權益工具		
上市櫃公司股票	\$ 109,052	\$ 88,689
非上市櫃公司股票	<u>257,863</u>	<u>260,612</u>
	366,915	349,301
評價調整	<u>83,091</u>	<u>69,701</u>
小計	<u>450,006</u>	<u>419,002</u>
債務工具		
普通公司債	30,904	30,904
評價調整	( <u>2,670)</u>	( <u>1,308)</u>
小計	<u>28,234</u>	<u>29,596</u>
合計	<u>\$ 478,240</u>	<u>\$ 448,598</u>

1. 本集團選擇將屬策略性投資及為穩定收取股利之權益投資分類為透過其他綜合損益按公允價值衡量之金融資產，該等投資於民國 110 年及 109 年 12 月 31 日之公允價值分別為\$478,240 及\$448,598。
2. 本集團於民國 110 年度因投資策略之緣故，出售權益工具之公允價值為\$71,907，累積處分利益為\$3,869，予以轉列保留盈餘。民國 109 年度則無此情事。

3. 透過其他綜合損益按公允價值衡量之金融資產認列於損益及綜合損益之明細如下：

	<u>110 年 度</u>	<u>109 年 度</u>
<u>透過其他綜合損益按</u>		
<u>公允價值衡量之權益工具</u>		
認列於其他綜合損益之公允價值變動	\$ <u>17,259</u>	\$ <u>9,199</u>
認列於損益之股利收入		
於本期期末仍持有者	\$ <u>8,794</u>	\$ <u>10,951</u>
<u>透過其他綜合損益按</u>		
<u>公允價值衡量之債務工具</u>		
認列於其他綜合損益之公允價值變動	(\$ <u>1,362</u> )	(\$ <u>1,308</u> )
認列於損益之利息收入	\$ <u>663</u>	\$ <u>118</u>

4. 在不考慮所持有之擔保品或其他信用增強之情況下，最能代表本集團持有透過其他綜合損益按公允價值衡量之金融資產，於民國 110 年及 109 年 12 月 31 日信用風險最大之暴險金額其帳面價值。
5. 本集團未有將透過其他綜合損益按公允價值衡量之金融資產提供質押之情形。
6. 相關透過其他綜合損益按公允價值衡量之金融資產信用風險資訊，請詳附註十二、(二)金融工具之說明。

(七) 不動產、廠房及設備

	土 地	土地改良物	房屋及建築	機器設備	租賃改良	其他設備	未完工程 及待驗設備	合 計
<u>110年1月1日</u>								
成本	\$ 461,888	\$ 14,580	\$ 1,659,015	\$ 5,223,214	\$ 7,960	\$ 688,973	\$ 505,879	\$ 8,561,509
累計折舊	—	( 13,783)	( 1,096,240)	( 4,370,590)	( 3,695)	( 490,093)	—	( 5,974,401)
	<u>\$ 461,888</u>	<u>\$ 797</u>	<u>\$ 562,775</u>	<u>\$ 852,624</u>	<u>\$ 4,265</u>	<u>\$ 198,880</u>	<u>\$ 505,879</u>	<u>\$ 2,587,108</u>
<u>110 年 度</u>								
1月1日	\$ 461,888	\$ 797	\$ 562,775	\$ 852,624	\$ 4,265	\$ 198,880	\$ 505,879	\$ 2,587,108
增添—成本	—	3,484	1,066	42,662	—	42,599	329,273	419,084
預付設備款轉入	—	—	—	—	—	—	154,679	154,679
驗收轉入	—	—	50,728	574,290	—	32,156	( 657,174)	—
處分—成本	—	—	—	( 30,070)	—	( 27,500)	—	( 57,570)
—累計折舊	—	—	—	28,199	—	22,647	—	50,846
折舊費用	—	( 392)	( 49,993)	( 194,508)	( 731)	( 42,086)	—	( 287,710)
轉列費用	—	—	—	—	—	( 4,439)	( 1,461)	( 5,900)
淨兌換差額	—	—	( 1,597)	( 2,956)	—	( 287)	( 739)	( 5,579)
12月31日	<u>\$ 461,888</u>	<u>\$ 3,889</u>	<u>\$ 562,979</u>	<u>\$ 1,270,241</u>	<u>\$ 3,534</u>	<u>\$ 221,970</u>	<u>\$ 330,457</u>	<u>\$ 2,854,958</u>
<u>110年12月31日</u>								
成本	\$ 461,888	\$ 18,064	\$ 1,707,576	\$ 5,795,517	\$ 7,960	\$ 730,743	\$ 330,457	\$ 9,052,205
累計折舊	—	( 14,175)	( 1,144,597)	( 4,525,276)	( 4,426)	( 508,773)	—	( 6,197,247)
	<u>\$ 461,888</u>	<u>\$ 3,889</u>	<u>\$ 562,979</u>	<u>\$ 1,270,241</u>	<u>\$ 3,534</u>	<u>\$ 221,970</u>	<u>\$ 330,457</u>	<u>\$ 2,854,958</u>

	土 地	土地改良物	房屋及建築	機器設備	租賃改良	其他設備	未完工程 及待驗設備	合 計
<u>109年1月1日</u>								
成本	\$ 461,888	\$ 14,580	\$ 1,649,124	\$ 5,125,236	\$ 7,960	\$ 637,032	\$ 110,921	\$ 8,006,741
累計折舊	—	( 13,530)	( 1,038,113)	( 4,171,863)	( 2,964)	( 466,370)	—	( 5,692,840)
	<u>\$ 461,888</u>	<u>\$ 1,050</u>	<u>\$ 611,011</u>	<u>\$ 953,373</u>	<u>\$ 4,996</u>	<u>\$ 170,662</u>	<u>\$ 110,921</u>	<u>\$ 2,313,901</u>
<u>109 年 度</u>								
1月1日	\$ 461,888	\$ 1,050	\$ 611,011	\$ 953,373	\$ 4,996	\$ 170,662	\$ 110,921	\$ 2,313,901
增添—成本	—	—	935	56,827	—	51,307	410,993	520,062
預付設備款轉入	—	—	—	30	—	15,009	—	15,039
驗收轉入	—	—	—	18,191	—	186	( 18,377)	—
處分—成本	—	—	—	( 22,221)	—	( 15,539)	—	( 37,760)
—累計折舊	—	—	—	21,235	—	13,122	—	34,357
折舊費用	—	( 253)	( 53,558)	( 185,538)	( 731)	( 34,611)	—	( 274,691)
重分類(註)	—	—	( 231)	2,123	—	( 2,123)	—	( 231)
淨兌換差額	—	—	4,618	8,604	—	867	2,342	16,431
12月31日	<u>\$ 461,888</u>	<u>\$ 797</u>	<u>\$ 562,775</u>	<u>\$ 852,624</u>	<u>\$ 4,265</u>	<u>\$ 198,880</u>	<u>\$ 505,879</u>	<u>\$ 2,587,108</u>
<u>109年12月31日</u>								
成本	\$ 461,888	\$ 14,580	\$ 1,659,015	\$ 5,223,214	\$ 7,960	\$ 688,973	\$ 505,879	\$ 8,561,509
累計折舊	—	( 13,783)	( 1,096,240)	( 4,370,590)	( 3,695)	( 490,093)	—	( 5,974,401)
	<u>\$ 461,888</u>	<u>\$ 797</u>	<u>\$ 562,775</u>	<u>\$ 852,624</u>	<u>\$ 4,265</u>	<u>\$ 198,880</u>	<u>\$ 505,879</u>	<u>\$ 2,587,108</u>

(註)係轉列費用\$231，房屋及建築轉列機器設備\$231及其他設備轉列機器設備\$1,892。



1. 不動產、廠房及設備借款成本資本化金額及利率區間如下：

	<u>110 年 度</u>	<u>109 年 度</u>
利息資本化	\$ 366	\$ 133
資本化利率	<u>0.72%~2.16%</u>	<u>0.72%~1.56%</u>

2. 本集團以不動產、廠房及設備提供擔保之資訊，請詳附註八、質押之資產之說明。

(八) 租賃交易－承租人

1. 本集團租賃之標的資產包括土地、建物、機器設備、公務車，租賃合約之期間通常介於 1 到 50 年。租賃合約是採個別協商並包含各種不同的條款及條件，除租賃之資產不得用作借貸擔保外，未有加諸其他之限制。

2. 使用權資產之帳面價值與認列之折舊費用資訊如下：

	<u>110年12月31日</u>	<u>109年12月31日</u>
	<u>帳 面 金 額</u>	<u>帳 面 金 額</u>
土地	\$ 41,947	\$ 47,274
房屋及建築	47,179	51,276
機器設備	13,706	803
運輸設備(公務車)	2,870	2,422
	<u>\$ 105,702</u>	<u>\$ 101,775</u>
	<u>110 年 度</u>	<u>109 年 度</u>
	<u>折 舊 費 用</u>	<u>折 舊 費 用</u>
土地	\$ 6,321	\$ 6,229
房屋及建築	4,098	3,970
機器設備	12,316	11,706
運輸設備(公務車)	1,099	1,789
	<u>\$ 23,834</u>	<u>\$ 23,694</u>

3. 本集團於民國 110 年度及 109 年度使用權資產之增添分別為\$27,997 及 \$3,376。

4. 與租賃合約有關之損益項目資訊如下：

	<u>110 年 度</u>	<u>109 年 度</u>
<u>影響當期損益之項目</u>		
租賃負債之利息費用	\$ 1,475	\$ 1,527
屬短期租賃合約或低價值資產租賃 之費用	602	382
租金減讓收入	995	497

5. 本集團於民國 110 年度及 109 年度租賃現金流出總額分別為\$22,982 及 \$23,121。

6. 本集團採用「新型冠狀病毒肺炎相關之租金減讓」之實務權宜作法，於民國 110 年度及 109 年度將租金減讓所產生之租賃給付變動之損益分別為 \$995 及 \$497 認列為其他收入。

(九) 無形資產

	110 年				度
	商標權	專利權	電腦軟體	權利金	合計
<u>110年1月1日</u>					
成本	\$ 2,036	\$ 1,268	\$ 25,514	\$ 1,000	\$ 29,818
累計攤銷	( 1,005)	( 623)	( 15,137)	( 994)	( 17,759)
淨兌換差額	-	-	( 365)	-	( 365)
淨帳面價值	<u>\$ 1,031</u>	<u>\$ 645</u>	<u>\$ 10,012</u>	<u>\$ 6</u>	<u>\$ 11,694</u>
<u>110 年 度</u>					
1月1日	\$ 1,031	\$ 645	\$ 10,012	\$ 6	\$ 11,694
增加－單獨取得	337	-	5,068	-	5,405
處分－成本	( 181)	-	( 10,838)	( 1,000)	( 12,019)
－累計攤銷	181	-	10,838	1,000	12,019
攤銷	( 286)	( 75)	( 1,736)	( 6)	( 2,103)
淨兌換差額	-	-	( 51)	-	( 51)
12月31日	<u>\$ 1,082</u>	<u>\$ 570</u>	<u>\$ 13,293</u>	<u>\$ -</u>	<u>\$ 14,945</u>
<u>110年12月31日</u>					
成本	\$ 2,192	\$ 1,268	\$ 19,744	\$ -	\$ 23,204
累計攤銷	( 1,110)	( 698)	( 6,035)	-	( 7,843)
淨兌換差額	-	-	( 416)	-	( 416)
淨帳面價值	<u>\$ 1,082</u>	<u>\$ 570</u>	<u>\$ 13,293</u>	<u>\$ -</u>	<u>\$ 14,945</u>

	109		年		度
	商標權	專利權	電腦軟體	權利金	合計
<u>109年1月1日</u>					
成本	\$ 1,956	\$ 1,268	\$ 23,441	\$ 1,217	\$ 27,882
累計攤銷	( 990)	( 548)	( 13,203)	( 1,128)	( 15,869)
淨兌換差額	—	—	( 514)	—	( 514)
淨帳面價值	<u>\$ 966</u>	<u>\$ 720</u>	<u>\$ 9,724</u>	<u>\$ 89</u>	<u>\$ 11,499</u>
<u>109 年 度</u>					
1月1日	\$ 966	\$ 720	\$ 9,724	\$ 89	\$ 11,499
增加—單獨取得	307	—	2,473	—	2,780
處分—成本	( 227)	—	( 400)	( 217)	( 844)
—累計攤銷	227	—	400	217	844
攤銷	( 242)	( 75)	( 2,334)	( 83)	( 2,734)
淨兌換差額	—	—	149	—	149
12月31日	<u>\$ 1,031</u>	<u>\$ 645</u>	<u>\$ 10,012</u>	<u>\$ 6</u>	<u>\$ 11,694</u>
<u>109年12月31日</u>					
成本	\$ 2,036	\$ 1,268	\$ 25,514	\$ 1,000	\$ 29,818
累計攤銷	( 1,005)	( 623)	( 15,137)	( 994)	( 17,759)
淨兌換差額	—	—	( 365)	—	( 365)
淨帳面價值	<u>\$ 1,031</u>	<u>\$ 645</u>	<u>\$ 10,012</u>	<u>\$ 6</u>	<u>\$ 11,694</u>

無形資產攤銷費用明細如下：

	110 年 度	109 年 度
營業成本	\$ 284	\$ 274
推銷費用	345	975
管理費用	1,387	1,318
研究發展費用	87	167
	<u>\$ 2,103</u>	<u>\$ 2,734</u>

(十) 短期借款

借 款 性 質	110年12月31日	利率區間	擔 保 品
銀行借款			
無擔保借款	<u>\$ 170,000</u>	0.85%~0.98%	無
借 款 性 質	109年12月31日	利率區間	擔 保 品
銀行借款			
無擔保借款	<u>\$ 190,000</u>	0.87%~1.05%	無

本集團民國 110 年度及 109 年度認列於損益之利息費用，請詳附註六、(二十一)財務成本之說明。

(十一) 應付短期票券

借 款 性 質	110年12月31日	利 率 區 間	擔 保 品
應付商業本票	\$ 10,000	0.95%	無
減：未攤銷折價	( 1)		
	<u>\$ 9,999</u>		

借 款 性 質	109年12月31日	利 率 區 間	擔 保 品
應付商業本票	\$ 10,000	0.95%	無
減：未攤銷折價	( 12)		
	<u>\$ 9,988</u>		

1. 上述應付商業本票係由大慶票券金融(股)公司等金融機構擔保發行，以供短期資金週轉之用。

2. 本集團民國 110 年度及 109 年度認列於損益之利息費用，請詳附註六、(二十一)財務成本之說明。

(十二) 其他應付款

	110年12月31日	109年12月31日
應付薪資	\$ 841,670	\$ 732,478
應付員工及董事酬勞	487,852	217,341
應付設備款	5,977	34,613
其他	339,169	233,237
	<u>\$ 1,674,668</u>	<u>\$ 1,217,669</u>

(十三) 長期借款

借 款 性 質	借款期間及還款方式	110年12月31日	利 率 區 間	擔 保 品
分期償付之借款				
擔保借款	自110年5月19日至113年5月19日，並按月付息，另自110年6月19日開始按每季分期償還本金	\$ 24,167	1.00%	房屋及建築
無擔保借款	自109年7月3日至112年7月3日，並按月付息，另自109年10月3日開始按每季分期償還本金	<u>17,500</u>	1.35%	無
		41,667		
減：一年內到期之長期借款		( 20,000)		
		<u>\$ 21,667</u>		

借 款 性 質	借 款 期 間 及 還 款 方 式	109年12月31日	利 率 區 間	擔 保 品
分期償付之借款				
無擔保借款	自109年7月3日至112年7月3日，並按月付息，另自109年10月3日開始按每季分期償還本金	\$ 27,500	1.35%	無
減：一年內到期之長期借款		( 10,000)		
		<u>\$ 17,500</u>		

本集團民國 110 年度及 109 年度認列於損益之利息費用，請詳附註六、(二十一)財務成本之說明。

#### (十四) 退休金

1. 本公司及國內子公司依據中華民國「勞動基準法」之規定，訂有確定給付之退休辦法，適用於民國 94 年 7 月 1 日實施中華民國「勞工退休金條例」前所有正式員工之服務年資，以及於實施中華民國「勞工退休金條例」後選擇繼續適用勞動基準法員工之後續服務年資。員工符合退休條件者，退休金之支付係根據服務年資及退休前 6 個月之平均薪資計算，15 年以內(含)的服務年資每滿一年給予 2 個基數，超過 15 年之服務年資每滿一年給予 1 個基數，惟累積最高以 45 個基數為限，惟因公受傷強制退休者加給 20%。本公司及國內子公司按月就薪資總額 2%~15%提撥退休基金，以勞工退休準備金監督委員會之名義專戶儲存於台灣銀行。另本公司及國內子公司於每年年度終了前，估算前項勞工退休準備金專戶餘額，若該餘額不足給付次一年度內預估符合退休條件之勞工依前述計算之退休金數額，本公司及國內子公司將於次年度 3 月底前一次提撥其差額。其相關資訊如下：

(1) 資產負債表認列之金額如下：

	110年12月31日	109年12月31日
確定福利義務現值	(\$ 632,229)	(\$ 647,527)
計畫資產公允價值	<u>639,254</u>	<u>598,706</u>
淨確定福利負債	<u>\$ 7,025</u>	<u>(\$ 48,821)</u>
淨確定福利資產	\$ 20,917	\$ -
淨確定福利負債	( <u>13,892</u> )	( <u>48,821</u> )
	<u>\$ 7,025</u>	<u>(\$ 48,821)</u>

(2) 淨確定福利負債之變動如下：

110 年 度	確定福利義務現值	計畫資產公允價值	淨確定福利負債
1月1日餘額	(\$ 647,527)	\$ 598,706	(\$ 48,821)
當期服務成本	( 6,548)	-	( 6,548)
利息(費用)收入	( 1,910)	1,819	( 91)
	( 655,985)	600,525	( 55,460)
再衡量數：			
計畫資產報酬 (不包括包含 於利息收入或 費用之金額)	-	8,808	8,808
人口統計假設變 動影響數	( 1,256)	-	( 1,256)
財務假設變動 影響數	17,307	-	17,307
經驗調整	( 638)	-	( 638)
	15,413	8,808	24,221
提撥退休基金	-	38,264	38,264
支付退休金	8,343	( 8,343)	-
12月31日餘額	(\$ 632,229)	\$ 639,254	\$ 7,025
109 年 度	確定福利義務現值	計畫資產公允價值	淨確定福利負債
1月1日餘額	(\$ 646,543)	\$ 570,171	(\$ 76,372)
當期服務成本	( 7,285)	-	( 7,285)
利息(費用)收入	( 4,406)	3,991	( 415)
	( 658,234)	574,162	( 84,072)
再衡量數：			
計畫資產報酬 (不包括包含 於利息收入或 費用之金額)	-	18,689	18,689
財務假設變動 影響數	( 21,272)	-	( 21,272)
經驗調整	910	-	910
	( 20,362)	18,689	( 1,673)
提撥退休基金	-	36,924	36,924
支付退休金	31,069	( 31,069)	-
12月31日餘額	(\$ 647,527)	\$ 598,706	(\$ 48,821)

(3)本公司及國內子公司之確定福利退休計畫基金資產，係由臺灣銀行按該基金年度投資運用計畫所定委託經營項目之比例及金額範圍內，依勞工退休基金收支保管及運用辦法第六條之項目（即存放國內外之金融機構，投資國內外上市、上櫃或私募之權益證券及投資國內外不動產之證券化商品等）辦理委託經營，相關運用情形係由勞工退休基金監理會進行監督。該基金之運用，其每年決算分配之最低收益，不得低於依當地銀行二年定期存款利率計算之收益，若有不足，則經主管機關核准後由國庫補足。因本公司無權參與該基金之運作及管理，故無法依國際會計準則第19號第142段規定揭露計畫資產公允價值之分類。民國110年及109年12月31日構成該基金總資產之公允價值，請詳政府公告之各年度之勞工退休基金運用報告。

(4)有關退休金之精算假設彙總如下：

	110 年 度	109 年 度
折現率	0.65%~0.70%	0.30%
未來薪資增加率	2.00%~3.00%	2.00%~3.00%

民國110年度及109年度對於未來死亡率之假設分別係依照臺灣壽險業第6回及第5回經驗生命估計表估計。

因採用之主要精算假設變動而影響之確定福利義務現值分析如下：

	折 現 率		未 來 薪 資 增 加 率	
	增加0.25%	減少0.25%	增加0.25%	減少0.25%
<u>110年12月31日</u>				
對確定福利義務現值之影響	(\$ 11,986)	\$ 12,335	\$ 12,029	(\$ 11,752)
<u>109年12月31日</u>				
對確定福利義務現值之影響	(\$ 13,321)	\$ 13,731	\$ 13,341	(\$ 13,016)

上述之敏感度分析係基於其他假設不變的情況下分析單一假設變動之影響。實務上許多假設的變動則可能是連動的。敏感度分析係與計算資產負債表之淨退休金負債所採用的方法一致。

本期編製敏感度分析所使用之方法與假設與前期相同。

(5)本集團於下一年度預計支付予退休計畫之提撥金為\$25,414。

(6)截至民國 110 年 12 月 31 日止，該退休計畫之加權平均存續期間為 7~9 年。退休金支付之到期分析如下：

短於1年	\$	37,625
1-2年		40,102
2-5年		120,329
5年以上		466,611
	\$	<u>664,667</u>

- 自民國 94 年 7 月 1 日起，本公司及國內子公司依據「勞工退休金條例」，訂有確定提撥之退休辦法，適用於本國籍之員工。本公司及國內子公司就員工選擇適用中華民國「勞工退休金條例」所定之勞工退休金制度部分，每月按不低於薪資之 6%提繳勞工退休金至勞保局員工個人帳戶，員工退休金之支付依員工個人之退休金專戶及累積收益之金額採月退休金或一次退休金方式領取。民國 110 年度及 109 年度本公司及國內子公司依上開退休金辦法認列之退休金成本分別為\$13,990 及 \$13,165。
- 子公司鎮江南帝化工有限公司按中華人民共和國政府規定之養老保險制度每月依當地員工薪資總額 20%提撥養老保險金。另，於民國 109 年 2 月至 12 月因受到新型冠狀肺炎影響，中華人民共和國政府暫緩企業提撥養老保險金。每位員工之退休金由政府管理統籌安排，該公司除按月提撥外，無進一步義務。民國 110 年度及 109 年度該公司依上開制度提撥之退休金成本分別為\$17,637 及\$1,324。

#### (十五)股本

- 本公司普通股期初與期末流通在外股數調節如下：(單位：仟股)

	<u>110</u> 年 度	<u>109</u> 年 度
期初餘額暨期末餘額	492,417	492,417

- 本公司於民國 110 年 7 月 26 日經股東常會決議通過增加額定資本總額 \$1,075,833，修章後額定資本總額為\$6,000,000。
- 截至民國 110 年 12 月 31 日止，本公司額定資本額為\$6,000,000，實收資本總額則為\$4,924,167，分為 492,417 仟股，每股金額新台幣 10 元。本公司已發行股份之股款均已收訖。

#### (十六)保留盈餘

- 依中華民國公司法規定，本公司按稅後盈餘提列 10%為法定盈餘公積，直至與實收資本額相等為止，在此限額內，法定盈餘公積除彌補公司虧損及按股東原有股份之比例發給新股或現金外，不得使用之，惟發給新股或現金者，以該項公積超過實收資本額 25%之部分為限。



2. 依本公司原章程之規定，本公司所處產業環境與國外整體經濟息息相關，產業成長週期正值成長至成熟階段，董事會對於盈餘分配議案之擬具，應考量公司未來之資本支出預算及資金之需求並衡量以盈餘支應資金需求之必要性，以決定盈餘保留或分配之數額及以現金方式分配股東股息或紅利之金額。本公司每年決算如有盈餘，除依法提繳營利事業所得稅，彌補以往年度虧損外，應先提法定盈餘公積 10%，並依法提列或迴轉特別盈餘公積後，為本期可供分配數，再加計上年度累積未分配盈餘後，為累積可分配盈餘。股東紅利應為累積可分配盈餘之 50%至 100%，現金股利比率不低於當年度股利分配總額之 30%，由董事會依據未來業務或轉投資需要等相關因素，擬具盈餘分派議案，提請股東會決議後分派之。惟原章程於民國 109 年 6 月 16 日經股東會決議修改為每年決算如有盈餘，除依法提繳營利事業所得稅，彌補以往年度虧損外，應先提法定盈餘公積 10%，並依法提列或迴轉特別盈餘公積後，為本期可供分配數，再加計上年度累積未分配盈餘後，為累積可分配盈餘。股東紅利應不低於本期可分配數之 20%，現金股利比率不低於當年度股利分配總額之 30%，由董事會依據未來業務或轉投資需要等相關因素，擬具盈餘分派議案，提請股東會決議後分派之。本公司依法授權董事會得以特別決議，將應分派股息及紅利之全部或一部以發放現金之方式為之，並報告股東會，不適用前項應經股東會決議之規定。
3. 特別盈餘公積
- (1) 本公司分派盈餘時，依法令規定須就當年度資產負債表日之其他權益項目借方餘額提列特別盈餘公積始得分派，嗣後其他權益項目借方餘額迴轉時，迴轉金額得列入可供分派盈餘中。
- (2) 本公司首次採用 IFRSs 時，依民國 101 年 4 月 6 日金管證發字第 1010012865 號函提列之特別盈餘公積為 \$430,099。本公司於嗣後使用、處分或重分類相關資產時，就原提列特別盈餘公積之比例予以迴轉。
4. 本公司民國 110 年度及 109 年度認列為分配給業主之現金股利分別為 \$1,969,667(每股新台幣 4.0 元)及 \$1,034,075(每股新台幣 2.1 元)。民國 111 年 3 月 8 日經董事會提議對民國 110 年度之盈餘分派為現金股利 \$3,446,917(每股新台幣 7.0 元)。

## (十七) 營業收入

### 1. 客戶合約收入之細分

本集團之收入源於提供於某一時點移轉之商品，收入可細分如下：

	110 年			總計
	南 帝	英 泰 美	南 美 特	
乳膠類收入	\$ 12,533,801	\$ 3,890,178	\$ -	\$ 16,423,979
橡膠類收入	1,305,938	4,298,263	-	5,604,201
有機無機材料	-	-	1,275,445	1,275,445
其他業務收入	62,304	-	151,811	214,115
	<u>\$ 13,902,043</u>	<u>\$ 8,188,441</u>	<u>\$ 1,427,256</u>	<u>\$ 23,517,740</u>

	109 年			總計
	南 帝	英 泰 美	南 美 特	
乳膠類收入	\$ 7,380,303	\$ 2,315,207	\$ -	\$ 9,695,510
橡膠類收入	865,509	2,835,097	-	3,700,606
有機無機材料	-	-	881,876	881,876
其他業務收入	9,001	-	115,732	124,733
	<u>\$ 8,254,813</u>	<u>\$ 5,150,304</u>	<u>\$ 997,608</u>	<u>\$ 14,402,725</u>

### 2. 合約負債

(1) 本集團於民國 110 年及 109 年 12 月 31 日認列客戶合約收入相關之合約負債金額分別為 \$96,793 及 \$161,355。

(2) 本集團於民國 110 年及 109 年 1 月 1 日之合約負債分別為 \$161,355 及 \$81,019，於民國 110 年度及 109 年度認列收入金額分別為 \$153,740 及 \$78,381。

## (十八) 利息收入

	110 年 度	109 年 度
銀行存款利息	\$ 20,437	\$ 39,408
按攤銷後成本衡量之金融資產利息收入	48,506	40,376
透過其他綜合損益按公允價值衡量之 金融資產利息收入	663	118
	<u>\$ 69,606</u>	<u>\$ 79,902</u>

## (十九) 其他收入

	110 年 度	109 年 度
股利收入	\$ 8,794	\$ 10,951
租金減讓收入	995	497
其他收入	16,690	15,552
	<u>\$ 26,479</u>	<u>\$ 27,000</u>

(二十) 其他利益及損失

	110 年 度	109 年 度
淨外幣兌換損失	(\$ 199,017)	(\$ 209,546)
透過損益按公允價值衡量之 金融資產利益	1,080	54
處分不動產、廠房及設備損失	( 3,994)	( 2,648)
其他損失	( 6,051)	( 5,371)
	<u>(\$ 207,982)</u>	<u>(\$ 217,511)</u>

(二十一) 財務成本

	110 年 度	109 年 度
利息費用		
銀行利息	\$ 2,368	\$ 2,739
租賃負債之利息費用	1,475	1,527
	<u>3,843</u>	<u>4,266</u>
減：符合要件之利息資本化金額	( 366)	( 133)
	<u>\$ 3,477</u>	<u>\$ 4,133</u>

(二十二) 費用性質之額外資訊

	110 年 度		
	屬於營業 成 本 者	屬於營業 費 用 者	合 計
員工福利費用	\$ 525,484	\$ 1,385,806	\$ 1,911,290
折舊費用	232,554	78,990	311,544
攤銷費用	284	1,819	2,103
	<u>\$ 758,322</u>	<u>\$ 1,466,615</u>	<u>\$ 2,224,937</u>
	109 年 度		
	屬於營業 成 本 者	屬於營業 費 用 者	合 計
員工福利費用	\$ 516,802	\$ 944,455	\$ 1,461,257
折舊費用	226,875	71,510	298,385
攤銷費用	274	2,460	2,734
	<u>\$ 743,951</u>	<u>\$ 1,018,425</u>	<u>\$ 1,762,376</u>

(二十三) 員工福利費用

	110 年 度		109 年 度	
	屬於營業 成 本 者	屬於營業 費 用 者	屬於營業 成 本 者	屬於營業 費 用 者
薪資費用	\$ 456,565	\$ 898,823	\$ 461,382	\$ 730,717
勞健保費用	28,043	31,833	23,866	23,961
退休金費用	21,251	17,015	11,602	10,587
其他用人費用	19,625	438,135	19,952	179,190
	<u>\$ 525,484</u>	<u>\$ 1,385,806</u>	<u>\$ 516,802</u>	<u>\$ 944,455</u>
		<u>\$ 1,911,290</u>		<u>\$ 1,461,257</u>

1. 依本公司章程規定，本公司當年度如有獲利，應提撥 2% 為員工酬勞及提撥不高於 3% 為董事、監察人酬勞。但本公司尚有累積虧損時，應預先保留彌補虧損數額。當年度獲利係指當年度稅前利益扣除分派員工酬勞及董事、監察人酬勞前之利益。
2. 本公司民國 110 年度及 109 年度員工酬勞估列金額分別為 \$182,335 及 \$86,936；董監酬勞估列金額分別為 \$273,503 及 \$130,405，前述金額帳列薪資費用及其他費用項目。民國 110 年度及 109 年度係各依該年度之獲利狀況，以章程所訂之成數為基礎估列。民國 110 年度經董事會決議實際配發之員工酬勞及董監酬勞分別為 \$182,461 及 \$273,691，其中員工酬勞將採現金方式發放。經董事會決議之民國 109 年度員工酬勞及董監酬勞為 \$216,962 與民國 109 年度財務報告認列之員工酬勞及董監酬勞 \$217,341 之差異為 (\$379)，主要係估列計算之差異，已調整於民國 110 年度之損益中。

本公司董事會通過之員工酬勞及董監酬勞相關資訊可至公開資訊觀測站查詢。

(二十四) 所得稅

1. 所得稅費用

(1) 所得稅費用組成部分：

	110 年 度	109 年 度
當期所得稅：		
當期所得產生之所得稅	\$ 2,252,647	\$ 1,079,868
未分配盈餘加徵之所得稅	49,742	15,328
以前年度所得稅高估數	(11,805)	(5,319)
當期所得稅總額	<u>2,290,584</u>	<u>1,089,877</u>
遞延所得稅：		
暫時性差異之原始產生 及迴轉	<u>10,884</u>	<u>(3,807)</u>
所得稅費用	<u>\$ 2,301,468</u>	<u>\$ 1,086,070</u>

(2) 與其他綜合損益相關之所得稅金額：

	110 年 度	109 年 度
確定福利計畫之再衡量數	<u>\$ 4,844</u>	<u>(\$ 335)</u>

2. 所得稅費用與會計利潤關係：

	110 年 度	109 年 度
稅前淨利按法定稅率計算之所得稅	\$ 2,723,290	\$ 1,339,897
按稅法規定調整項目影響數	(459,759)	(263,836)
未分配盈餘加徵所得稅	49,742	15,328
以前年度所得稅高估數	(11,805)	(5,319)
所得稅費用	<u>\$ 2,301,468</u>	<u>\$ 1,086,070</u>

3. 因暫時性差異而產生之各遞延所得稅資產或負債金額如下：

	110		年		度
	1月1日	認列於 損益	認列於其 他綜合損益		12月31日
<b>遞延所得稅資產</b>					
暫時性差異：					
呆帳超限	\$ 4,073	\$ -	\$ -		\$ 4,073
未實現銷貨折讓	-	4,084	-		4,084
未實現存貨跌價損失	11,600	( 1,262)	-		10,338
未休假獎金	1,968	145	-		2,113
退休金超限	39,902	( 551)	( 4,844)		34,507
未實現費用	452	( 203)	-		249
未實現兌換損失	17,879	( 7,323)	-		10,556
	<u>\$ 75,874</u>	<u>(\$ 5,110)</u>	<u>(\$ 4,844)</u>		<u>\$ 65,920</u>
<b>遞延所得稅負債</b>					
暫時性差異：					
退休金財稅差異	(\$ 32,637)	(\$ 5,774)	\$ -		(\$ 38,411)
採用權益法之投資利 益	( 189,597)	-	-		( 189,597)
土地增值稅準備	( 92,467)	-	-		( 92,467)
	<u>(\$ 314,701)</u>	<u>(\$ 5,774)</u>	<u>\$ -</u>		<u>(\$ 320,475)</u>
	<u>(\$ 238,827)</u>	<u>(\$10,884)</u>	<u>(\$ 4,844)</u>		<u>(\$ 254,555)</u>
	109				度
	1月1日	認列於 損益	認列於其 他綜合損益		12月31日
<b>遞延所得稅資產</b>					
暫時性差異：					
呆帳超限	\$ 4,183	(\$ 110)	\$ -		\$ 4,073
未實現存貨跌價損失	11,836	( 236)	-		11,600
未休假獎金	1,908	60	-		1,968
退休金超限	40,095	( 528)	335		39,902
未實現費用	352	100	-		452
未實現兌換損失	7,866	10,013	-		17,879
使用權資產財稅差異	175	( 175)	-		-
	<u>\$ 66,415</u>	<u>\$ 9,124</u>	<u>\$ 335</u>		<u>\$ 75,874</u>

	109	年		度
	1月1日	認列於 損益	認列於其 他綜合損益	12月31日
遞延所得稅負債				
暫時性差異：				
退休金財稅差異	(\$ 27,320)	(\$ 5,317)	\$ -	(\$ 32,637)
採用權益法之投資利 益	( 189,597)	-	-	( 189,597)
土地增值稅準備	( 92,467)	-	-	( 92,467)
	<u>(\$ 309,384)</u>	<u>(\$ 5,317)</u>	<u>\$ -</u>	<u>(\$ 314,701)</u>
	<u>(\$ 242,969)</u>	<u>\$ 3,807</u>	<u>\$ 335</u>	<u>(\$ 238,827)</u>

4. 本公司營利事業所得稅業經稅捐稽徵機關核定至民國 108 年度，且截至民國 111 年 3 月 8 日止未有行政救濟之情事。

(二十五) 每股盈餘

	110	年		度
	稅後金額	加權平均流通 在外股數(仟股)	每股盈餘 (元)	
<u>基本每股盈餘</u>				
歸屬於母公司普通股股東之 本期淨利	<u>\$ 7,346,499</u>	492,417	<u>\$ 14.92</u>	
<u>稀釋每股盈餘</u>				
歸屬於母公司普通股股東之 本期淨利	\$ 7,346,499			
具稀釋作用之潛在普通股之 影響				
員工酬勞	-	2,376		
歸屬於母公司普通股股東之 本期淨利加潛在普通股之 影響	<u>\$ 7,346,499</u>	<u>494,793</u>	<u>\$ 14.85</u>	

	109	年	度
	<u>稅後金額</u>	<u>加權平均流通 在外股數(仟股)</u>	<u>每股盈餘 (元)</u>
<b>基本每股盈餘</b>			
歸屬於母公司普通股股東之			
本期淨利	\$ 3,548,909	492,417	\$ 7.21
<b>稀釋每股盈餘</b>			
歸屬於母公司普通股股東之	\$ 3,548,909		
本期淨利			
具稀釋作用之潛在普通股之			
影響			
員工酬勞	-	1,720	
歸屬於母公司普通股股東之			
本期淨利加潛在普通股之	\$ 3,548,909	494,137	\$ 7.18
影響			

(二十六) 現金流量補充資訊

1. 僅有部分現金支付之投資活動：

	110	年	度	109	年	度
購置不動產、廠房及設備	\$	419,084		\$	520,062	
加：期初應付設備款		34,613			5,787	
(表列「其他應付款」)						
減：期末應付設備款	(	5,977)	(	34,613)		
(表列「其他應付款」)						
利息資本化	(	366)	(	133)		
購置不動產、廠房及設備現金	\$	447,354		\$	491,103	
支付數						

2. 不影響現金流量之營業及投資活動：

	110	年	度	109	年	度
(1) 應收帳款備抵損失沖銷數	\$	-		\$	2,052	
	110	年	度	109	年	度
(2) 按攤銷後成本衡量之金融	\$	218,441		\$	-	
資產－非流動轉列流動						
	110	年	度	109	年	度
(3) 預付設備款轉列不動產、	\$	154,679		\$	15,039	
廠房及設備						



(二十七) 來自籌資活動之負債之變動

110 年 度	短期借款	應付短			來自籌資活 動之負債總額
		期票券	租賃負債	長期借款	
110年1月1日	\$190,000	\$ 9,988	\$ 67,658	\$ 27,500	\$ 295,146
籌資現金流量之變動	( 20,000)	-	( 20,905)	14,167	( 26,738)
其他非現金之變動	-	-	26,977	-	26,977
未攤銷折溢價之變動	-	11	-	-	11
110年12月31日	<u>\$170,000</u>	<u>\$ 9,999</u>	<u>\$ 73,730</u>	<u>\$ 41,667</u>	<u>\$ 295,396</u>

109 年 度	短期借款	應付短			來自籌資活 動之負債總額
		期票券	租賃負債	長期借款	
109年1月1日	\$190,000	\$ 9,997	\$ 86,370	\$ -	\$ 286,367
籌資現金流量之變動	-	-	( 21,212)	27,500	6,288
其他非現金之變動	-	-	2,500	-	2,500
未攤銷折溢價之變動	-	( 9)	-	-	( 9)
109年12月31日	<u>\$190,000</u>	<u>\$ 9,988</u>	<u>\$ 67,658</u>	<u>\$ 27,500</u>	<u>\$ 295,146</u>

七、關係人交易

(一) 關係人之名稱及關係

關 係 人 名 稱	與 本 集 團 之 關 係
台南紡織股份有限公司(台南紡織)	對本集團具重大影響之個體
旅順倉儲股份有限公司(旅順倉儲)	本公司擔任該個體之主要管理階層
寶明紡織有限公司(寶明)	本公司擔任該個體之主要管理階層

(二) 與關係人間之重大交易事項

1. 租賃交易－承租人

(1) 本集團分別向旅順倉儲及台南紡織承租原料桶槽及辦公室，租賃合約之期間分別為 2~3 年及 20 年，租金係為按月支付租金。

(2) 取得使用權資產

	110 年 度	109 年 度
旅順倉儲	<u>\$ 22,832</u>	<u>\$ -</u>

(3) 租賃負債

A. 期末餘額

	110年12月31日	109年12月31日
台南紡織	\$ 48,594	\$ 51,377
旅順倉儲	11,466	-
	<u>\$ 60,060</u>	<u>\$ 51,377</u>

## B. 利息費用

	110 年 度	109 年 度
台南紡織	\$ 1,099	\$ 1,156
旅順倉儲	153	100
	<u>\$ 1,252</u>	<u>\$ 1,256</u>

### 2. 背書保證

與關係人背書保證情形，請詳附註九、重大或有負債及未認列之合約承諾之說明。

### (三) 主要管理階層薪酬資訊

	110 年 度	109 年 度
薪資及其他短期員工福利	\$ 702,218	\$ 325,415

## 八、質押之資產

本集團之資產提供擔保明細如下：

資 產 項 目	帳 面 價 值		擔 保 用 途
	110年12月31日	109年12月31日	
質押定期存款(註1)	\$ 4,000	\$ 2,000	海關保證金
土地(註2)	448,185	448,185	借款額度擔保
房屋及建築—淨額(註2)	41,276	13,200	借款額度擔保
存出保證金	413	413	履約保證
	<u>\$ 493,874</u>	<u>\$ 463,798</u>	

註 1：表列「按攤銷後成本衡量之金融資產—流動」。

註 2：表列「不動產、廠房及設備」。

## 九、重大或有負債及未認列之合約承諾

(一)截至民國 110 年及 109 年 12 月 31 日止，本集團預付設備款已簽約尚未付款金額分別為\$16,237 及\$31,129。

(二)截至民國 110 年及 109 年 12 月 31 日止，本集團已開狀而尚未使用之信用狀金額分別為\$13,782 及\$59,109。

(三)本集團簽訂之重要進貨合約如下：

廠 商 別 項 目 價 格	採 購 數 量 ( 公 噸 )	
	110年12月31日	109年12月31日
台灣中油(股)公司 丁二烯(BD) 浮動	20,646	19,098
台塑石化(股)公司 丁二烯(BD) 浮動	46,800	20,400
揚子石化—巴斯夫有限 責任公司 丁二烯(BD) 浮動	28,000	33,000
南京共禧化工有限公司 丁二烯(BD) 浮動	13,200	15,600

廠 商 別 項 目 價 格	採 購 數 量 (公 噸)	
	110年12月31日	109年12月31日
中國石油化學工業開發(股)公司 丙烯腈(AN) 浮動	18,000	12,000
台灣塑膠工業(股)公司 丙烯腈(AN) 浮動	4,800	4,800
毓格(上海)化工有限公 司 丙烯腈(AN) 浮動	10,800	10,800
上海雷金石油化工有限 公司 丙烯腈(AN) 浮動	5,100	5,100
威強國際貿易(上海)有 限公司 丙烯腈(AN) 浮動	2,760	3,360
台灣苯乙烯工業(股)公 司 苯乙烯(SM) 浮動	1,800	1,800

截至民國 110 年 12 月 31 日止，已進貨量分別為 BD 117,998 公噸、AN 54,896 公噸及 SM 1,681 公噸。

(四)本集團背書保證情形如下：

背 書 保 證 者	背書保證對象	擔保用途	110年12月31日	109年12月31日
英屬維京群島商 英泰美國際有 限公司	寶明紡織有限 公司	借款擔保	\$ 88,511	\$ 91,069

本集團於民國 110 年及 109 年 12 月 31 日為關係人背書保證實際動用金額分別為\$64,702 及\$66,572。

#### 十、重大之災害損失

無此情事。

#### 十一、重大之期後事項

無此情事。

#### 十二、其他

##### (一)資本管理

本集團之資本管理目標，係為保障集團能繼續經營，維持最佳資本結構以降低資金成本，並為股東提供報酬。為了維持或調整資本結構，本集團可能會調整支付予股東之股利金額、退還資本予股東、發行新股或出售資產以降低債務。

## (二) 金融工具

### 1. 金融工具之種類

	110年12月31日	109年12月31日
<u>金融資產</u>		
透過損益按公允價值衡量之 金融資產		
強制透過損益按公允價值 衡量之金融資產	\$ 31,080	\$ -
透過其他綜合損益按公允價 值衡量之金融資產		
選擇指定之權益工具投資	\$ 450,006	\$ 419,002
符合條件之債務工具投資	28,234	29,596
	<u>\$ 478,240</u>	<u>\$ 448,598</u>
按攤銷後成本衡量之金融資 產/放款及應收款		
現金及約當現金	\$ 10,997,019	\$ 4,841,191
按攤銷後成本衡量之金融 資產	2,377,272	1,995,751
應收票據	235,769	170,601
應收帳款	1,586,109	2,244,529
其他應收款	104,447	74,500
存出保證金	1,100	582
	<u>\$ 15,301,716</u>	<u>\$ 9,327,154</u>
<u>金融負債</u>		
按攤銷後成本衡量之金融負債		
短期借款	\$ 170,000	\$ 190,000
應付短期票券	9,999	9,988
應付帳款	414,794	392,168
其他應付款	1,674,668	1,217,669
退款負債	20,418	-
長期借款(含一年內到期 之長期借款)	41,667	27,500
	<u>\$ 2,331,546</u>	<u>\$ 1,837,325</u>
租賃負債	<u>\$ 73,730</u>	<u>\$ 67,658</u>

### 2. 風險管理政策

- (1) 本集團日常營運受多項財務風險之影響，包含市場風險(包括匯率風險、價格風險及利率風險)、信用風險及流動性風險。本集團整體風險管理政策著重於金融市場的不可預測事項，並尋求可降低對本集團財務狀況及財務績效之潛在不利影響。

(2) 風險管理工作由本集團財務部按照董事會核准之政策執行。本集團財務部透過與集團內各營運單位密切合作，以負責辨認、評估與規避財務風險。董事會對整體風險管理訂有書面原則，亦對特定範圍與事項提供書面政策，例如匯率風險、利率風險、信用風險、衍生與非衍生金融工具之使用，以及剩餘流動資金之投資。

### 3. 重大財務風險之性質及程度

#### (1) 市場風險

##### A. 匯率風險

- (A) 本集團係跨國營運，因此受相對於本公司及各子公司功能性貨幣不同的交易所產生之匯率風險，主要為美元、日幣及人民幣。相關匯率風險來自未來之商業交易及已認列之資產與負債。
- (B) 本集團管理階層已訂定政策，規定集團內各公司管理相對其功能性貨幣之匯率風險。集團內各公司應透過集團財務部就其整體匯率風險進行避險。當未來商業交易、已認列資產或負債係以非該個體之功能性貨幣之外幣計價時，匯率風險便會產生。
- (C) 本集團持有若干國外營運機構投資，其淨資產承受外幣換算風險。來自本集團國外營運機構淨資產所產生之匯率風險，主要係透過以相關外幣計價之負債來管理。
- (D) 本集團從事之業務涉及若干非功能性貨幣(本公司及部分子公司之功能性貨幣為新台幣、部分子公司之功能性貨幣為美元及人民幣)，故受匯率波動之影響，具重大匯率波動影響之外幣資產及負債資訊如下：

	110年12月31日		109年12月31日	
	外幣(仟元)	匯率	外幣(仟元)	匯率
<b>金融資產</b>				
貨幣性項目				
美元：新台幣	\$ 275,882	27.68	\$ 113,863	28.48
美元：人民幣	52,932	6.38	26,156	6.52
日圓：新台幣	25,048	0.2405	40,000	0.2763
<b>金融負債</b>				
貨幣性項目				
美元：新台幣	3,284	27.68	2,223	28.48
美元：人民幣	765	6.38	306	6.52
日圓：新台幣	-	0.2405	18,100	0.2763

有關外幣匯率風險之敏感度分析，主要係針對財務報導期間結束日之外幣貨幣性項目計算。當新台幣對美元、人民幣及日圓升值/貶值1%時，本集團於民國110年度及109年度之稅後

淨利將分別增加/減少\$71,965及\$31,374。

- (E)本集團貨幣性項目因匯率波動具重大影響於民國110年度及109年度認列之全部兌換損失(含已實現及未實現)彙總金額分別為\$199,017及\$209,546。

#### B. 價格風險

- (A)本集團暴露於價格風險的權益工具，係所持有帳列於透過損益按公允價值衡量之金融資產及透過其他綜合損益按公允價值衡量之金融資產。為管理權益工具投資之價格風險，本集團將其投資組合分散，其分散之方式係根據本集團設定之限額進行。
- (B)本集團主要投資於國內公司發行權益工具，此等權益工具之價格會因該投資標的未來價值之不確定性而受影響。若該等權益工具價格上升或下跌1%，而其他所有因素維持不變之情況下，對於民國110年度及109年度之稅後淨利因來自透過損益按公允價值衡量之權益工具之利益或損失將分別增加或減少\$311及\$-；對於民國110年度及109年度其他綜合損益因分類為透過其他綜合損益按公允價值衡量之權益投資之利益或損失分別增加或減少\$4,500及\$4,190。

#### C. 現金流量及公允價值利率風險

- (A)本集團之利率風險主要來自按浮動利率發行之銀行借款，使集團暴露於現金流量利率風險。於民國110年度及109年度，本集團按浮動利率發行之借款主要為新台幣計價。
- (B)本集團借入之款項係屬浮動利率之長、短期借款，故市場利率變動將使借款之有效利率隨之變動，而使其未來現金流量產生波動，惟此部分影響金額並不重大。

#### (2) 信用風險

- A. 本集團之信用風險係因客戶或金融工具之交易對手無法履行合約義務而導致本集團財務損失之風險，主要來自交易對手無法清償按收款條件支付之應收帳款，及分類為按攤銷後成本衡量、透過其他綜合損益按公允價值衡量之債務工具投資的合約現金流量。
- B. 本集團係以集團角度建立信用風險之管理。依內部明定之授信政策，集團內各營運個體與每一新客戶於訂定付款及提出交貨之條款與條件前，須對其進行管理及信用風險分析。內部風險控管係透過考慮其財務狀況、過往經驗及其他因素，以評估客戶之信用品質。個別風險之限額係主要管理階層依內部或外部之評等而制訂，並定期監控信用額度之使用。
- C. 本集團採用IFRS 9提供以下之前提假設，當合約款項按約定之支付條款逾期超過30天，視為金融資產自原始認列後信用風險已顯著增加。

- D. 本集團採用 IFRS 9 提供前提假設，當合約款項按約定之支付條款逾期超過 90 天，視為已發生違約。
- E. 本集團按客戶評等及客戶類型之特性將對客戶之應收帳款分組，採用簡化作法以損失率法為基礎估計預期信用損失。
- F. 本集團納入對未來前瞻性的考量調整按特定期間歷史及現時資訊所建立之損失率，本集團評估交易對象信用評等良好及過往經驗未有違約記錄，故本集團依據前瞻性基礎指標估計應收帳款的備抵損失。
- G. 本集團採簡化作法之應收帳款備抵損失變動表如下：

	110 年 度	109 年 度
1月1日餘額	\$ 1,119	\$ 1,276
(迴轉)提列減損損失	( 170)	1,875
沖銷無法收回之款項	-	( 2,052)
匯率影響數	( 7)	20
12月31日餘額	<u>\$ 942</u>	<u>\$ 1,119</u>

- H. 本集團帳列透過其他綜合損益按公允價值衡量之債務工具投資，皆為由任一外部評等機構於資產負債表日評比為投資等級者，故其備抵損失係按 12 個月預期信用損失金額衡量之金融工具。

### (3) 流動性風險

- A. 現金流量預測是由集團內各營運個體執行，並由集團財務部予以彙總。集團財務部監控集團流動資金需求之預測，確保其有足夠資金得以支應營運需要，並在任何時候維持足夠之未支用的借款承諾額度，以使集團不致違反相關之借款限額或條款。
- B. 各營運個體所持有之剩餘現金，在超過營運資金之管理所需時，則規劃將剩餘資金投資於付息之活期存款、定期存款及有價證券，其所選擇之工具具有適當之到期日或足夠流動性，以因應上述預測並提供充足之調度水位，預期可即時產生現金流量以管理流動性風險。
- C. 本集團未動用借款額度明細如下：

	110年12月31日	109年12月31日
浮動利率		
一年內到期	<u>\$ 3,889,460</u>	<u>\$ 3,572,843</u>

- D. 下表係本集團之非衍生金融負債，按相關到期日予以分組，並依據資產負債表日至合約到期日之剩餘期間進行分析。下表所揭露之金額係未折現之合約現金流量。

<u>110年12月31日</u>	<u>1年內</u>	<u>1至2年</u>	<u>2至5年內</u>	<u>5年以上</u>
非衍生金融負債				
短期借款	\$ 170,157	\$ -	\$ -	\$ -
應付短期票券	10,000	-	-	-
應付帳款	414,794	-	-	-
其他應付款	1,674,668	-	-	-
租賃負債	23,262	7,177	14,779	36,750
退款負債	20,418	-	-	-
長期借款(含一年內到期部分)	20,316	17,646	4,177	-
<u>109年12月31日</u>	<u>1年內</u>	<u>1至2年</u>	<u>2至5年內</u>	<u>5年以上</u>
非衍生金融負債				
短期借款	\$ 190,077	\$ -	\$ -	\$ -
應付短期票券	10,000	-	-	-
應付帳款	392,168	-	-	-
其他應付款	1,217,669	-	-	-
租賃負債	10,702	9,993	15,069	41,315
長期借款(含一年內到期部分)	10,230	10,186	7,551	-

E. 本集團並不預期到期日分析之現金流量發生時點會顯著提早，或實際金額會有顯著不同。

### (三) 公允價值資訊

- 為衡量金融及非金融工具之公允價值所採用評價技術的各等級定義如下：
  - 第一等級：企業於衡量日可取得之相同資產或負債於活絡市場之報價(未經調整)。活絡市場係指有充分頻率及數量之資產或負債交易發生，以在持續基礎上提供定價資訊之市場。本集團投資之上市櫃股票投資、受益憑證及普通公司債的公允價值皆屬之。
  - 第二等級：資產或負債直接或間接之可觀察輸入值，但包括於第一等級之報價者除外。
  - 第三等級：資產或負債之不可觀察輸入值。本集團投資之無活絡市場之權益工具投資皆屬之。
- 本集團非以公允價值衡量之之金融工具(包括現金及約當現金、按攤銷後成本衡量之金融資產、應收票據、應收帳款、其他應收款、存出保證金、短期借款、應付短期票券、應付帳款、其他應付款、退款負債及長期借款(含一年內到期之長期借款))的帳面金額係公允價值之合理近似值。



3. 以公允價值衡量之金融及非金融工具，本集團依資產及負債之性質、特性及風險及公允價值等級之基礎分類，相關資訊如下：

<u>110年12月31日</u>	<u>第一等級</u>	<u>第二等級</u>	<u>第三等級</u>	<u>合 計</u>
資產				
<u>重複性公允價值</u>				
透過損益按公允價值衡				
量之金融資產				
權益證券	\$ 31,080	\$ -	\$ -	\$ 31,080
透過其他綜合損益按公				
允價值衡量之金融資				
產				
權益證券	116,140	-	333,866	450,006
債務證券	28,234	-	-	28,234
	<u>\$ 175,454</u>	<u>\$ -</u>	<u>\$ 333,866</u>	<u>\$ 509,320</u>
<u>109年12月31日</u>	<u>第一等級</u>	<u>第二等級</u>	<u>第三等級</u>	<u>合 計</u>
資產				
<u>重複性公允價值</u>				
透過其他綜合損益按公				
允價值衡量之金融資				
產				
權益證券	\$ 101,100	\$ -	\$ 317,902	\$ 419,002
債務證券	29,596	-	-	29,596
	<u>\$ 130,696</u>	<u>\$ -</u>	<u>\$ 317,902</u>	<u>\$ 448,598</u>

4. 本集團用以衡量公允價值所使用之方法及假設說明如下：

(1) 本集團採用市場報價作為公允價輸入值(即第一等級)者，依工具之特性分列如下：

<u>市場報價</u>	<u>上市(櫃)公司股票 收盤價</u>	<u>封閉式基金 收盤價</u>	<u>公 司 債 加權平均百元價</u>
-------------	--------------------------	----------------------	--------------------------

(2) 除上述有活絡市場之金融工具外，其餘金融工具之公允價值係以評價技術或參考交易對手報價取得。透過評價技術所取得之公允價值可參照其他實質上條件及特性相似之金融工具之現時公允價值、現金流量折現法或以其他評價技術，包括以合併資產負債表日可取得之市場資訊運用模型計算而得。

5. 民國 110 年度及 109 年度無第一等級與第二等級間之任何移轉。

6. 民國 110 年度及 109 年度第三等級金融工具之變動如下：

權益證券	
110年1月1日餘額	\$ 317,902
認列於其他綜合損益之利益	18,713
淨兌換差額	( 2,749)
110年12月31日餘額	<u>\$ 333,866</u>
權益證券	
109年1月1日餘額	\$ 326,268
認列於其他綜合損益之損失	( 3,212)
淨兌換差額	( 5,154)
109年12月31日餘額	<u>\$ 317,902</u>

7. 民國 110 年度及 109 年度無自第三等級轉入及轉出之情事。

8. 本集團對於公允價值歸類於第三等級之評價流程係由財務部門負責進行金融工具之獨立公允價值驗證，藉獨立來源資料使評價結果貼近市場狀態、確認資料來源係獨立、可靠、與其他資源一致以及代表可執行價格，並定期校準評價模型、進行回溯測試、更新評價模型所需輸入值及資料及其他任何必要之公允價值調整，以確保評價結果係屬合理。

9. 有關屬第三等級公允價值衡量項目所使用評價模型之重大不可觀察輸入值之量化資訊及重大不可觀察輸入值變動之敏感度分析說明如下：

	110年12月31日		重大不可觀察 輸入值	區間 (加權平均)	輸入值與 公允價值關係
	公允價值	評價技術			
非衍生權益工具：					
非上市上櫃公司 股票	\$ 333,866	現金流量 折現法	加權平均資金 成本	7.92%~ 9.89%	加權平均資金成本 愈高，公允價值愈 低
			缺乏市場流通 性折價	20%	缺乏市場流通性折 價愈高，公允價值 愈低
	109年12月31日		重大不可觀察 輸入值	區間 (加權平均)	輸入值與 公允價值關係
	公允價值	評價技術			
非衍生權益工具：					
非上市上櫃公司 股票	\$ 317,902	現金流量 折現法	加權平均資金 成本	5.98%~ 10.24%	加權平均資金成本 愈高，公允價值愈 低
			缺乏市場流通 性折價	20%	缺乏市場流通性折 價愈高，公允價值 愈低

10. 本集團經審慎評估選擇採用之評價模型及評價參數，惟當使用不同之評價模型或評價參數可能導致評價之結果不同。針對分類為第三等級之金融資產及金融負債，若評價參數變動，則對本期損益或其他綜合損益之影響如下：

			110 年 12 月 31 日		109 年 12 月 31 日	
			認列於損益		認列於其他綜合損益	
	輸入值	變動	有利變動	不利變動	有利變動	不利變動
金融資產						
權益工具	加權平均	±10%	\$ -	\$ -	\$ 20,317	(\$ 15,558)
	資金成本					
	缺乏市場	±10%			3,847	( 3,847)
	流通性折		-	-		
			\$ -	\$ -	\$ 24,164	(\$ 19,405)
金融負債						
權益工具	加權平均	±10%	\$ -	\$ -	\$ 11,755	(\$ 9,691)
	資金成本					
	缺乏市場	±10%			3,488	( 3,488)
	流通性折		-	-		
			\$ -	\$ -	\$ 15,243	(\$ 13,179)

### 十三、附註揭露事項

(依規定僅揭露民國 110 年度之資訊)

#### (一)重大交易事項相關資訊

1. 資金貸與他人：無此情事。
2. 為他人背書保證：請參閱附表一。
3. 期末持有有價證券情形(不包含投資子公司、關聯企業及合資控制部分)：請參閱附表二。
4. 累積買進或賣出同一有價證券之金額達新台幣三億元或實收資本額百分之二十以上：無此情事。
5. 取得不動產之金額達新台幣三億元或實收資本額百分之二十以上：無此情事。
6. 處分不動產之金額達新台幣三億元或實收資本額百分之二十以上：無此情事。

7. 與關係人進、銷貨之金額達新台幣一億元或實收資本額百分之二十以上：請參閱附表三。
8. 應收關係人款項達新台幣一億元或實收資本額百分之二十以上：無此情事。
9. 從事衍生工具交易：無此情事。
10. 母公司與子公司及各子公司間之業務關係及重要交易往來情形及金額：請參閱附表四。

#### (二) 轉投資事業相關資訊

被投資公司名稱、所在地區等相關資訊(不包括大陸被投資公司)：請詳附表五。

#### (三) 大陸投資資訊

1. 基本資料：請參閱附表六。
2. 直接或間接經由第三地區事業與轉投資大陸之被投資公司所發生之重大交易事項：請參閱附表七。

#### (四) 主要股東資訊

主要股東資訊：請詳附表八。

### 十四、部門資訊

#### (一) 一般性資訊

本集團管理階層已依據營運決策者於制定決策所使用之報導資訊辨識應報導部門。本集團之企業組成、劃分部門之基礎及部門資訊之衡量基礎於本期並無重大改變。

#### (二) 部門資訊之衡量

本集團營運決策根據部門稅前淨利評估營運部門的表現。此項衡量標準排除營運部門中非經常性收支之影響。營運部門之會計政策皆與合併財務報告附註四所述之重要會計政策之彙總說明相同。

### (三) 部門資訊

提供予主要營運決策者之應報導部門資訊如下：

	110 年			度	
	南	帝	英 泰 美	南 美 特	總 計
部門收入	\$ 14,055,601	\$ 8,188,453	\$ 1,427,256	\$ 23,671,310	
內部部門收入	153,558		12	-	153,570
外部收入淨額	13,902,043	8,188,441	1,427,256	23,517,740	
利息收入	7,509	61,876		221	69,606
折舊及攤銷	142,938	121,839		48,870	313,647
財務成本	1,297		-	2,180	3,477
部門稅前損益	8,667,195	3,133,582		327,626	12,128,403
非流動資產資本支出	231,921	217,536		70,469	519,926
	109 年			度	
	南	帝	英 泰 美	南 美 特	總 計
部門收入	\$ 8,286,235	\$ 5,150,304	\$ 997,608	\$ 14,434,147	
內部部門收入	31,422		-	-	31,422
外部收入淨額	8,254,813	5,150,304	997,608	14,402,725	
利息收入	23,355	56,009		538	79,902
折舊及攤銷	152,792	102,084		46,243	301,119
財務成本	2,624		58	1,451	4,133
部門稅前損益	4,121,906	1,756,453		161,203	6,039,562
非流動資產資本支出	400,224	163,188		48,911	612,323

### (四) 部門損益之調節資訊

部門間之銷售係按公允交易原則進行。向主要營運決策者呈報之外部收入，與合併綜合損益表內之收入採用一致之衡量方式。

民國 110 年度及 109 年度部門損益與繼續營業部門稅前損益調節如下：

	110 年 度	109 年 度
應報導營運部門稅前損益合計數	\$ 12,128,403	\$ 6,039,562
減除部門間損益	( 2,332,128 )	( 1,333,267 )
稅前淨利	\$ 9,796,275	\$ 4,706,295

(五) 產品別及勞務別之資訊

外部客戶收入主要來自乳膠、橡膠、化學材料及其加工製品之製造、加工及買賣等業務。收入餘額明細組成如下：

	<u>110 年 度</u>	<u>109 年 度</u>
乳膠收入	\$ 16,423,979	\$ 9,695,510
橡膠收入	5,604,201	3,700,606
化學氣相沉積材料收入	1,275,445	881,876
其他業務收入	<u>214,115</u>	<u>124,733</u>
營業收入合計	<u>\$ 23,517,740</u>	<u>\$ 14,402,725</u>

(六) 地區別資訊

本集團民國 110 年度及 109 年度地區別資訊如下：

	<u>110 年 度</u>		<u>109 年 度</u>	
	<u>收 入</u>	<u>非流動資產</u>	<u>收 入</u>	<u>非流動資產</u>
台灣	\$ 1,868,452	\$ 2,184,649	\$ 1,315,590	\$ 2,035,808
中國大陸	7,773,373	1,188,561	4,958,642	1,081,416
馬來西亞	7,300,806	-	4,224,889	-
泰國	5,117,345	-	3,081,653	-
其他	<u>1,457,764</u>	<u>-</u>	<u>821,951</u>	<u>-</u>
	<u>\$ 23,517,740</u>	<u>\$ 3,373,210</u>	<u>\$ 14,402,725</u>	<u>\$ 3,117,224</u>

(七) 重要客戶資訊

	<u>110 年 度</u>		<u>109 年 度</u>	
	<u>收 入</u>	<u>部 門</u>	<u>收 入</u>	<u>部 門</u>
甲公司	\$ 3,257,111	南 帝	\$ 2,025,720	南 帝
乙公司	3,180,243	南 帝	2,100,966	南 帝
〃	<u>432,799</u>	英 泰 美	<u>239,539</u>	英 泰 美
	<u>\$ 6,870,153</u>		<u>\$ 4,366,225</u>	

南帝化學工業股份有限公司及子公司

為他人背書保證

民國110年1月1日至12月31日

附表一

單位：新台幣仟元

編號	背書保證者 公司名稱	被背書保證對象		對單一企業 背書保證限額	本期最高 背書保證餘額	期末背書 保證餘額	實際動支 金額	以財產擔保 之背書保證 金額	累計背書保證金 額佔最近期財務 報表淨值之比率	背書保證 最高限額 (註2)	屬母公司對 子公司背書 保證	屬子公司對 母公司背書 保證	屬對大陸地 區背書保證	備註
		公司名稱	關係											
1	英屬維京群島商 英泰美國際有 限公司	寶明紡織有限公司	(註1)	\$ 1,563,529	\$ 88,511	\$ 88,511	\$ 64,702	\$ -	1%	\$ 3,908,822	N	N	N	-

(註1)因共同投資關係由各出資股東依其持股比例對其背書保證之被投資公司。

(註2)英屬維京群島商英泰美國際有限公司辦理背書保證責任之總額為該公司淨值之50%，對單一企業背書保證限額為該公司淨值之20%，並將辦理之有關情形報股東會備查。

(註3)本表金額涉及外幣者，係以財務報告日之匯率(美元：新台幣1：27.68)換算為新台幣。

南帝化學工業股份有限公司及子公司

期末持有有價證券情形（不包含投資子公司、關聯企業及合資控制部分）

民國110年12月31日

附表二

單位：新台幣仟元

持有之公司	有價證券種類及名稱	與有價證券發行人之關係	帳 列 科 目	期		末		備 註
				股數(仟股或仟單位)	帳 面 金 額	持 股 比 例	公 允 價 值	
南帝化學工業股份有限公司	受益憑證： 樂富一號不動產投資信託基金		透過損益按公允價值衡量之金融 資產－流動	3,000	\$ 31,080	-	\$ 31,080	-
	股票：							
	旅順倉儲股份有限公司	-	透過其他綜合損益按公允價值衡 量之金融資產－非流動	2,700	145,377	15.00%	145,377	-
	統一國際開發股份有限公司	-	"	8,820	84,497	0.67%	84,497	-
	微妙軟體股份有限公司	-	"	1,021	351	0.52%	351	-
	萬通票券金融股份有限公司	-	"	720	8,518	0.13%	8,518	-
	台灣化學纖維股份有限公司	-	"	1,200	96,960	0.02%	96,960	-
	台塑石化股份有限公司	-	"	200	19,180	0.00%	19,180	-
	債券：							
	NATWEST MARKETS PLC.	-	"	-	28,234	-	28,234	-
英屬維京群島商英泰美國際 有限公司	寶明紡織有限公司	-	"	-	95,123	8.50%	95,123	-



南帝化學工業股份有限公司及子公司

與關係人進、銷貨之金額達新台幣一億元或實收資本額百分之二十以上

民國110年1月1日至12月31日

附表三

單位：新台幣仟元

進(銷)貨之公司	交易對象名稱	關係	交易情形				交易條件與一般交易 不同之情形及原因		應收(付)票據、帳款		備註
			進(銷)貨 金額	估總進(銷) 貨之比率	授 信 期 間	單 價	授 信 期 間	餘 額	估總應收(付)票 據、帳款之比率		
南帝化學工業股份有限公司	鎮江南帝化工有限公司	子公司	(銷貨) (\$ 153,558)	(1%)	3個月內收現	\$ -	-	\$ 516	-	-	

南帝化學工業股份有限公司及子公司

母公司與子公司及各子公司間之業務關係及重要交易往來情形及金額

民國110年1月1日至12月31日

附表四

單位：新台幣仟元

編號 (註2)	交易人名稱	交易往來對象	與交易人之關係 (註3)	交易往來情形			佔合併總營收或總資產 之比率 (註4)
				科目	金額	交易條件	
0	南帝化學工業股份有限公司	鎮江南帝化工有限公司	1	銷貨收入	\$ 153,558	3個月內收現	1%
				權利金收入	58,543	1年內收現	—
				應收帳款	516	—	—
				其他應收款	49,276	—	—
				合約負債	9,390	—	—

(註1) 母公司與子公司及各子公司間之業務關係及重要交易往來情形，因只是與其相對交易方向不同，故不另行揭露。

(註2) 母公司及子公司相互間之業務往來資訊應分別於編號欄註明，編號之填寫方法如下：

1. 母公司填0。
2. 子公司依公司別由阿拉伯數字1開始依序編號。

(註3) 與交易人之關係有以下三種，標示種類即可：

1. 母公司對子公司。
2. 子公司對母公司。
3. 子公司對子公司。

(註4) 交易往來金額佔合併總營收或總資產比率之計算，若屬資產負債項目者，以期末餘額佔合併總資產之方式計算；若屬損益項目者，以期中累積金額佔合併總營收之方式計算。

南帝化學工業股份有限公司及子公司

被投資公司名稱、所在地區等相關資訊(不包含大陸被投資公司)

民國110年1月1日至12月31日

附表五

單位：新台幣仟元

投資公司名稱	被投資公司名稱	所在地區	主要營業項目	原始投資金額		期末持有			被投資公司 本期損益	本期認列之 投資(損)益	備註
				本期期末	去年年底	股數	比率	帳面金額			
南帝化學工業股份有限公司	英屬維京群島商英泰美國 際有限公司	英屬維京群島	一般投資業務	\$ 1,799,716	\$ 1,799,716	55,503,757	100.00%	\$ 7,817,645	\$ 2,214,650	\$ 2,214,650	子公司
	南美特科技股份有限公司	台灣	CVD材料金屬表面處理液	172,400	172,400	17,017,492	44.20%	432,125	265,785	117,478	子公司

南帝化學工業股份有限公司及子公司

大陸投資資訊—基本資料

民國110年1月1日至12月31日

附表六

單位：新台幣仟元

大陸被投資公司名稱	主要營業項目	實收資本額(註1)	投資方式	本期期初自台	本期匯出或收回		本期期末自台	被投資公司本	本公司直接	本期認列投資	期末投資帳面	截至本期止已	備註
				灣匯出累積投	匯出	收回	灣匯出累積投						
				資金額			資金額	期損益	或間接投資	損益(註3)	金額	匯回投資收益	
鎮江南帝化工有限公司	橡膠及乳膠之生產銷售業務等	\$ 1,871,168	註2	\$ 1,530,704	\$ -	\$ -	\$ 1,530,704	\$ 2,397,999	100.00	\$ 2,397,999	\$ 5,046,801	\$ -	-

公司名稱	本期期末累計自 台灣匯出赴大陸 地區投資金額	經濟部投審會 核准投資金額	依經濟部投審會 規定赴大陸地區 投資限額(註4)
南帝化學工業股份有限 公司	\$ 1,530,704	\$ 1,871,168	\$ 10,051,640

(註1)係含盈餘轉增資\$340,464。

(註2)透過第三地區投資設立公司(英屬維京群島商英泰美國際有限公司)再投資大陸公司。

(註3)係依台灣母公司簽證會計師查核之財務報告評價認列。

(註4)係依淨值或合併淨值(孰高者)之60%為計算基礎。

(註5)本表金額涉及外幣者，係以財務報告日之匯率換算(美元：新台幣1：27.68)。

南帝化學工業股份有限公司及子公司

大陸投資資訊—直接或間接經由第三地區事業與轉投資大陸之被投資公司所發生之重大交易事項

民國110年1月1日至12月31日

附表七

單位：新台幣仟元

大陸被投資公司名稱	銷(進)貨		財產交易		應收(付)帳款		票據背書保證或 提供擔保品		資金融通			其他	
	金額	%	金額	%	餘額	%	期末餘額	目的	最高餘額	期末餘額	利率區間		當期利息
鎮江南帝化工有限公司	\$ 153,558	1%	-	-	\$ 516	-	\$ -	-	\$ -	\$ -	-	-	(註)

(註)係權利金收入\$58,543，另扣除應給付之相關稅金\$9,267，截至民國110年12月31日止，尚未收回之款項為\$49,276；餘\$9,390係合約負債。

南帝化學工業股份有限公司及子公司

主要股東資訊

民國110年12月31日

附表八

主要股東名稱	持有股數		特別股	持股比例	備註
	普通股				
台南紡織股份有限公司	105,549,052	-	-	21.43%	-
南紡建設股份有限公司	27,362,884	-	-	5.56%	-

註：本表主要股東資訊係由集保公司以每季底最後一個營業日，計算股東持有本公司已完成無實體登錄交付（含庫藏股）之普通股及特別股合計達百分之五以上資料。  
至於本公司財務報告所記載股本與公司實際已完成無實體登錄交付股數，可能因編製計算基礎不同或有差異。

## 會計師查核報告

(111)財審報字第 21003523 號

南帝化學工業股份有限公司 公鑒：

### 查核意見

南帝化學工業股份有限公司民國 110 年及 109 年 12 月 31 日之個體資產負債表，暨民國 110 年及 109 年 1 月 1 日至 12 月 31 日之個體綜合損益表、個體權益變動表、個體現金流量表，以及個體財務報表附註(包括重大會計政策彙總)，業經本會計師查核竣事。

依本會計師之意見，上開個體財務報表在所有重大方面係依照證券發行人財務報告編製準則編製，足以允當表達南帝化學工業股份有限公司民國 110 年及 109 年 12 月 31 日之個體財務狀況，暨民國 110 年及 109 年 1 月 1 日至 12 月 31 日之個體財務績效及個體現金流量。

### 查核意見之基礎

本會計師係依照會計師查核簽證財務報表規則及中華民國一般公認審計準則執行查核工作。本會計師於該等準則下之責任將於會計師查核個體財務報表之責任段進一步說明。本會計師所隸屬事務所受獨立性規範之人員已依中華民國會計師職業道德規範，與南帝化學工業股份有限公司保持超然獨立，並履行該規範之其他責任。本會計師相信已取得足夠及適切之查核證據，以作為表示查核意見之基礎。

### 關鍵查核事項

關鍵查核事項係指依本會計師之專業判斷，對南帝化學工業股份有限公司民國 110 年度個體財務報表之查核最為重要之事項。該等事項已於查核個體財務報表整體及形成查核意見之過程中予以因應，本會計師並不對該等事項單獨表示意見。

南帝化學工業股份有限公司民國 110 年度個體財務報表之關鍵查核事項如下：

### 存貨評價

#### 事項說明

南帝化學工業股份有限公司有關存貨會計政策，請參閱個體財務報表附註四、(九)存貨及附註五、重大會計判斷、估計及假設不確定性之主要來源之說明；存貨會計項目，請參閱個體財務報表附註六、(四)存貨之說明。民國 110 年 12 月 31 日之存貨及備抵存貨跌價損失餘額分別為新台幣 436,931 仟元及 28,137 仟元。

南帝化學工業股份有限公司之主要營業項目為各種乳膠、各種橡膠及其加工製品之製造、加工及買賣，因存貨多屬化學品，容易有變質及受國際原料價格波動影響，且存貨淨變現價值之估計涉及人為主觀判斷，具高度估計不確定性，故本會計師將存貨評價列為查核最為重要事項之一。

#### 主要因應之查核程序

本會計師對於上開關鍵查核事項所敘明之特定層面已執行之主要因應程序彙列如下：

1. 評估存貨之評價是否已依公司既訂之會計政策處理，並評估存貨備抵跌價損失所採用之提列政策與程序之合理性。
2. 評估及抽查存貨淨變現價值相關報表，據以評估提列存貨備抵金額之允當性。

#### **外銷營業收入認列之截止**

##### 事項說明

南帝化學工業股份有限公司有關收入認列會計政策，請參閱個體財務報表附註四、(二十五)收入認列之說明。南帝化學工業股份有限公司之銷貨型態主要分為內銷及外銷兩類，其中因外銷收入交易量龐大，且國外客戶交易之條件類型多有不同，而存在收入認列時點不適當的顯著風險，故本會計師將外銷營業收入認列之截止列為查核最為重要事項之一。

#### 主要因應之查核程序

本會計師對於上開關鍵查核事項所敘明之特定層面已執行之主要因應程序彙列如下：

1. 檢查銷售合約或訂單等資料，確認銷貨收入依交易條件應認列之時點。
2. 取得資產負債表日前後特定期間之外銷營業收入明細，並抽樣核符佐證文件(如客戶訂單、出貨單及出口報關單等)，以驗證外銷營業收入已記錄於適當期間內。

#### **管理階層與治理單位對個體財務報表之責任**

管理階層之責任係依照證券發行人財務報告編製準則編製允當表達之個體財務報表，且維持與個體財務報表編製有關之必要內部控制，以確保個體財務報表未存有導因於舞弊或錯誤之重大不實表達。



於編製個體財務報表時，管理階層之責任亦包括評估南帝化學工業股份有限公司繼續經營之能力、相關事項之揭露，以及繼續經營會計基礎之採用，除非管理階層意圖清算南帝化學工業股份有限公司或停止營業，或除清算或停業外別無實際可行之其他方案。

南帝化學工業股份有限公司之治理單位(含審計委員會)負有監督財務報導流程之責任。

### 會計師查核個體財務報表之責任

本會計師查核個體財務報表之目的，係對個體財務報表整體是否存有導因於舞弊或錯誤之重大不實表達取得合理確信，並出具查核報告。合理確信係高度確信，惟依照中華民國一般公認審計準則執行之查核工作無法保證必能偵出個體財務報表存有之重大不實表達。不實表達可能導因於舞弊或錯誤。如不實表達之個別金額或彙總數可合理預期將影響個體財務報表使用者所作之經濟決策，則被認為具有重大性。

本會計師依照中華民國一般公認審計準則查核時，運用專業判斷並保持專業上之懷疑。本會計師亦執行下列工作：

1. 辨認並評估個體財務報表導因於錯誤或舞弊之重大不實表達風險；對所評估之風險設計及執行適當之因應對策；並取得足夠及適切之查核證據以作為查核意見之基礎。因舞弊可能涉及共謀、偽造、故意遺漏、不實聲明或踰越內部控制，故未偵出導因於舞弊之重大不實表達之風險高於導因於錯誤者。
2. 對與查核攸關之內部控制取得必要之瞭解，以設計當時情況下適當之查核程序，惟其目的非對南帝化學工業股份有限公司內部控制之有效性表示意見。
3. 評估管理階層所採用會計政策之適當性，及其所作會計估計與相關揭露之合理性。
4. 依據所取得之查核證據，對管理階層採用繼續經營會計基礎之適當性，以及使南帝化學工業股份有限公司繼續經營之能力可能產生重大疑慮之事件或情況是否存在重大不確定性，作出結論。本會計師若認為該等事件或情況存在重大不確定性，則須於查核報告中提醒個體財務報表使用者注意個體財務報表之相關揭露，或於該等揭露係屬不適當時修正查核意見。本會計師之結論係以截至查核報告日所取得之查核證據為基礎。惟未來事件或情況可能導致南帝化學工業股份有限公司不再具有繼續經營之能力。
5. 評估個體財務報表（包括相關附註）之整體表達、結構及內容，以及個體財務報表是否允當表達相關交易及事件。

6. 對於南帝化學工業股份有限公司內組成個體之財務資訊取得足夠及適切之查核證據，以對個體財務報表表示意見。本會計師負責個體查核案件之指導、監督及執行，並負責形成個體財務報表之查核意見。

本會計師與治理單位(含審計委員會)溝通之事項，包括所規劃之查核範圍及時間，以及重大查核發現(包括於查核過程中所辨認之內部控制顯著缺失)。

本會計師亦向治理單位(含審計委員會)提供本會計師所隸屬事務所受獨立性規範之人員已遵循中華民國會計師職業道德規範中有關獨立性之聲明，並與治理單位溝通所有可能被認為會影響會計師獨立性之關係及其他事項(包括相關防護措施)。

本會計師從與治理單位溝通之事項中，決定對南帝化學工業股份有限公司民國 110 年度個體財務報表查核之關鍵查核事項。本會計師於查核報告中敘明該等事項，除非法令不允許公開揭露特定事項，或在極罕見情況下，本會計師決定不於查核報告中溝通特定事項，因可合理預期此溝通所產生之負面影響大於所增進之公眾利益。

資 誠 聯 合 會 計 師 事 務 所

林姿妤

會計師

林永智



前財政部證券管理委員會

核准簽證文號：(82)台財證(六)第 44927 號

金融監督管理委員會

核准簽證文號：金管證審字第 1050029592 號

中 華 民 國 1 1 1 年 3 月 8 日

南帝化學股份有限公司  
個體資產負債表  
民國110年及109年12月31日



單位：新台幣仟元

資	產	附註	110 年 12 月 31 日		109 年 12 月 31 日		
			金	額 %	金	額 %	
<b>流動資產</b>							
1100	現金及約當現金	六(一)	\$	6,750,267	35	\$ 2,214,123	17
1110	透過損益按公允價值衡量之金融資	六(二)					
	產—流動			31,080	-	-	-
1150	應收票據淨額	六(三)		85,475	1	45,851	-
1170	應收帳款淨額	六(三)及七		1,163,675	6	1,873,649	15
1200	其他應收款			67,327	1	46,644	-
1210	其他應收款—關係人	七		49,276	-	28,246	-
130X	存貨	五及六(四)		408,794	2	381,437	3
1410	預付款項			181,354	1	317,471	3
11XX	<b>流動資產合計</b>			<u>8,737,248</u>	<u>46</u>	<u>4,907,421</u>	<u>38</u>
<b>非流動資產</b>							
1517	透過其他綜合損益按公允價值衡量	六(五)					
	之金融資產—非流動			383,117	2	350,726	3
1550	採用權益法之投資	六(六)		8,249,770	43	6,008,169	47
1600	不動產、廠房及設備	六(七)及八		1,581,315	8	1,431,104	11
1755	使用權資產	六(八)及七		60,042	1	51,693	-
1780	無形資產	六(九)		708	-	524	-
1840	遞延所得稅資產	六(二十二)		56,057	-	65,634	-
1915	預付設備款	六(七)		-	-	84,727	1
1920	存出保證金	八		413	-	413	-
1975	淨確定福利資產—非流動	六(十二)		20,917	-	-	-
1990	其他非流動資產—其他			13,953	-	13,377	-
15XX	<b>非流動資產合計</b>			<u>10,366,292</u>	<u>54</u>	<u>8,006,367</u>	<u>62</u>
1XXX	<b>資產總計</b>		\$	<u>19,103,540</u>	<u>100</u>	\$ <u>12,913,788</u>	<u>100</u>

(續次頁)

南帝化學股份有限公司  
個體資產負債表  
民國110年及109年12月31日



單位：新台幣仟元

負債及權益		附註	110年12月31日		109年12月31日					
			金	額	%	金	額	%		
<b>流動負債</b>										
2100	短期借款	六(十)	\$	50,000	-	\$	100,000	1		
2130	合約負債—流動	六(十五)及七		50,900	-		38,314	-		
2170	應付帳款			273,097	2		277,211	2		
2200	其他應付款	六(十一)		1,096,154	6		782,985	6		
2230	本期所得稅負債	六(二十二)		1,022,811	5		442,057	4		
2280	租賃負債—流動	六(八)及七		15,115	-		3,271	-		
2365	退款負債—流動			20,418	-		-	-		
21XX	<b>流動負債合計</b>			<u>2,528,495</u>	<u>13</u>		<u>1,643,838</u>	<u>13</u>		
<b>非流動負債</b>										
2570	遞延所得稅負債	六(二十二)		320,475	2		314,701	3		
2580	租賃負債—非流動	六(八)及七		47,371	-		50,079	-		
2640	淨確定福利負債—非流動	六(十二)		-	-		36,351	-		
25XX	<b>非流動負債合計</b>			<u>367,846</u>	<u>2</u>		<u>401,131</u>	<u>3</u>		
2XXX	<b>負債總計</b>			<u>2,896,341</u>	<u>15</u>		<u>2,044,969</u>	<u>16</u>		
<b>權益</b>										
股本										
3110	普通股股本	六(十三)		4,924,167	26		4,924,167	38		
資本公積										
3200	資本公積			608	-		-	-		
保留盈餘										
		六(十四)								
3310	法定盈餘公積			1,683,582	9		1,328,744	10		
3320	特別盈餘公積			433,442	2		433,442	4		
3350	未分配盈餘			9,564,596	50		4,517,491	35		
其他權益										
3400	其他權益	六(五)(六)	(	399,196)	(	2)	(	335,025)	(	3)
3XXX	<b>權益總計</b>			<u>16,207,199</u>	<u>85</u>		<u>10,868,819</u>	<u>84</u>		
重大或有負債及未認列之合約承諾 九										
3X2X	<b>負債及權益總計</b>		\$	<u>19,103,540</u>	<u>100</u>	\$	<u>12,913,788</u>	<u>100</u>		

後附個體財務報表附註為本個體財務報告之一部分，請併同參閱。

董事長：楊東源



經理人：許建祝



會計主管：黃勝仲



南帝化學工業股份有限公司  
個體綜合損益表  
民國110年及109年1月1日至12月31日



單位：新台幣仟元  
(除每股盈餘為新台幣元外)

項目	附註	110 年 度		109 年 度	
		金 額	%	金 額	%
4000 營業收入	六(十五)及七	\$ 14,055,601	100	\$ 8,286,235	100
5000 營業成本	六(四)(十二) (二十)(二十一)	( 6,182,125)	( 44)	( 4,394,009)	( 53)
5900 營業毛利		7,873,476	56	3,892,226	47
營業費用	六(九)(十二) (二十)(二十一)				
6100 推銷費用		( 501,878)	( 3)	( 345,063)	( 4)
6200 管理費用		( 855,915)	( 6)	( 572,151)	( 7)
6300 研究發展費用		( 85,957)	( 1)	( 87,428)	( 1)
6000 營業費用合計		( 1,443,750)	( 10)	( 1,004,642)	( 12)
6900 營業利益		6,429,726	46	2,887,584	35
營業外收入及支出					
7100 利息收入	六(五)(十六)	7,509	-	23,355	-
7010 其他收入	六(五)(十七)及 七	71,031	-	49,437	1
7020 其他利益及損失	六(二)(十八)及 十二	( 171,902)	( 1)	( 169,113)	( 2)
7050 財務成本	六(八)(十九)及 七	( 1,297)	-	( 2,624)	-
7070 採用權益法認列之子公司、關 聯企業及合資損益之份額	六(六)	2,332,128	17	1,333,267	16
7000 營業外收入及支出合計		2,237,469	16	1,234,322	15
7900 稅前淨利		8,667,195	62	4,121,906	50
7950 所得稅費用	六(二十二)	( 1,320,696)	( 10)	( 572,997)	( 7)
8200 本期淨利		\$ 7,346,499	52	\$ 3,548,909	43
其他綜合損益(淨額)					
不重分類至損益之項目					
8311 確定福利計畫之再衡量數	六(十二)	\$ 28,400	-	\$ 151	-
8316 透過其他綜合損益按公允價值 衡量之權益工具投資未實現評 價損益	六(五)	14,662	-	9,199	-
8330 採用權益法認列之子公司、關 聯企業及合資之其他綜合損益 之份額-不重分類至損益之項 目	六(六)	1,119	-	( 645)	-
8349 與不重分類之項目相關之所得 稅	六(二十二)	( 5,680)	-	( 30)	-
後續可能重分類至損益之項目					
8361 國外營運機構財務報表換算之 兌換差額	六(六)	( 76,199)	-	( 30,685)	-
8367 透過其他綜合損益按公允價值 衡量之債務工具投資未實現評 價損益淨額	六(五)	( 1,362)	-	( 1,308)	-
8300 其他綜合損益(淨額)		( \$ 39,060)	-	( \$ 23,318)	-
8500 本期綜合損益總額		\$ 7,307,439	52	\$ 3,525,591	43
每股盈餘	六(二十三)				
9750 基本		\$ 14.92		\$ 7.21	
9850 稀釋		\$ 14.85		\$ 7.18	

後附個體財務報表附註為本個體財務報告之一部分，請併同參閱。

董事長：楊東源



經理人：許建祝



會計主管：黃勝仲



南帝化學工業股份有限公司  
 個體權益變動表  
 民國110年1月1日至12月31日



單位：新台幣仟元

附註	普通股股本	資本公積	保	留	盈	餘	其	他	權	益	權	益	合	計
		採用權益法認列關聯企業及合資股權淨值之變動數	法定盈餘公積	特別盈餘公積	未分配盈餘	國外營運機構財務報表換算之兌換差額	透過其他綜合損益按公允價值衡量之金融資產未實現損益							
<u>109 年 度</u>														
	109年1月1日餘額	\$ 4,924,167	\$ -	\$ 1,185,566	\$ 433,442	\$ 2,146,359	(\$ 346,729)	\$ 34,498		\$ 8,377,303				
	109年度淨利	-	-	-	-	3,548,909	-	-	-	3,548,909				
	109年度其他綜合損益	六(五)(六)	-	-	-	(524)	(30,685)	7,891		(23,318)				
	109年度綜合損益總額	-	-	-	-	3,548,385	(30,685)	7,891		3,525,591				
	108年度盈餘指撥及分配：													
	法定盈餘公積	-	-	143,178	-	(143,178)	-	-		-				
	現金股利	六(十四)	-	-	-	(1,034,075)	-	-		(1,034,075)				
	109年12月31日餘額	\$ 4,924,167	\$ -	\$ 1,328,744	\$ 433,442	\$ 4,517,491	(\$ 377,414)	\$ 42,389		\$ 10,868,819				
<u>110 年 度</u>														
	110年1月1日餘額	\$ 4,924,167	\$ -	\$ 1,328,744	\$ 433,442	\$ 4,517,491	(\$ 377,414)	\$ 42,389		\$ 10,868,819				
	110年度淨利	-	-	-	-	7,346,499	-	-		7,346,499				
	110年度其他綜合損益	-	-	-	-	21,242	(76,199)	15,897		(39,060)				
	110年度綜合損益總額	-	-	-	-	7,367,741	(76,199)	15,897		7,307,439				
	109年度盈餘指撥及分配：													
	法定盈餘公積	-	-	354,838	-	(354,838)	-	-		-				
	現金股利	六(十四)	-	-	-	(1,969,667)	-	-		(1,969,667)				
	被投資公司資本公積變動本公司依持股比例調整數	-	608	-	-	-	-	-		608				
	處分透過其他綜合損益按公允價值衡量之金融資產	六(五)	-	-	-	3,869	-	(3,869)		-				
	110年12月31日餘額	\$ 4,924,167	\$ 608	\$ 1,683,582	\$ 433,442	\$ 9,564,596	(\$ 453,613)	\$ 54,417		\$ 16,207,199				

後附個體財務報表附註為本個體財務報告之一部分，請併同參閱。

董事長：楊東源



經理人：許建祝



會計主管：黃勝仲



南帝化學股份有限公司  
 個體現金流量表  
 民國110年及109年12月31日



單位：新台幣仟元

	附註	110 年 度	109 年 度
<b>營業活動之現金流量</b>			
本期稅前淨利		\$ 8,667,195	\$ 4,121,906
調整項目			
收益費損項目			
透過損益按公允價值衡量之金融資產評價利益	六(二)	( 1,080 )	-
存貨跌價(回升利益)損失	六(四)	( 3,331 )	3,196
採用權益法認列之子公司、關聯企業及合資損益之份額	六(六)	( 2,332,128 )	( 1,333,267 )
折舊費用	六(七)(八)(二十)	142,709	151,947
處分不動產、廠房及設備損失	六(十八)	1,332	1,582
不動產、廠房及設備轉列費用	六(七)	5,900	231
各項攤提	六(九)(二十)	229	845
利息收入	六(十六)	( 7,509 )	( 23,355 )
股利收入	六(五)(十七)	( 8,794 )	( 10,951 )
利息費用	六(十九)	1,297	2,624
與營業活動相關之資產/負債變動數			
與營業活動相關之資產之淨變動			
透過損益按公允價值衡量之金融資產		( 30,000 )	-
應收票據淨額		( 39,624 )	( 8,182 )
應收帳款		709,974	( 940,273 )
其他應收款		( 20,683 )	32,691
其他應收款—關係人		( 21,030 )	( 7,706 )
存貨		( 24,026 )	3,041
預付款項		136,117	( 138,379 )
淨確定福利資產—非流動		( 20,917 )	-
其他非流動資產—其他		( 576 )	2,017
與營業活動相關之負債之淨變動			
合約負債—流動		12,586	27,164
應付帳款		( 4,114 )	6,490
其他應付款		342,561	383,368
退款負債		20,418	-
淨確定福利負債—非流動		( 7,951 )	( 26,588 )
營運產生之現金流入		7,518,555	2,248,401
收取之利息		7,509	23,355
收取之股利		24,849	27,005
支付之利息		( 1,297 )	( 2,624 )
支付之所得稅		( 730,271 )	( 301,424 )
營業活動之淨現金流入		<u>6,819,345</u>	<u>1,994,713</u>

(續次頁)

南帝化學工業股份有限公司  
個體現金流量表  
民國110年及109年1月1日至12月31日



單位：新台幣仟元

	附註	110 年 度	109 年 度
<u>投資活動之現金流量</u>			
取得按攤銷後成本衡量之金融資產－流動價款		\$ -	(\$ 598,550)
處分按攤銷後成本衡量之金融資產－流動價款		-	898,350
取得透過其他綜合損益按公允價值衡量之金融資產價款		( 36,030 )	( 119,593 )
處分透過其他綜合損益按公允價值衡量之金融資產價款		16,939	-
購置不動產、廠房及設備	六(二十四)	( 231,508 )	( 315,190 )
出售不動產、廠房及設備價款		2,381	754
無形資產增加	六(九)	( 413 )	( 307 )
預付設備款增加		-	( 84,727 )
投資活動之淨現金流出		( 248,631 )	( 219,263 )
<u>籌資活動之現金流量</u>			
短期借款減少	六(二十五)	( 50,000 )	-
租賃本金償還	六(二十五)	( 14,903 )	( 15,658 )
發放現金股利	六(十四)	( 1,969,667 )	( 1,034,075 )
籌資活動之淨現金流出		( 2,034,570 )	( 1,049,733 )
本期現金及約當現金增加數		4,536,144	725,717
期初現金及約當現金餘額	六(一)	2,214,123	1,488,406
期末現金及約當現金餘額	六(一)	\$ 6,750,267	\$ 2,214,123

後附個體財務報表附註為本個體財務報告之一部分，請併同參閱。

董事長：楊東源



經理人：許建祝



會計主管：黃勝仲





南帝化學工業股份有限公司  
個體財務報表附註  
民國110年度及109年度



單位：新台幣仟元  
(除特別註明者外)

## 一、公司沿革

- (一)南帝化學工業股份有限公司(以下簡稱「本公司」)係依據公司法及其他有關法令之規定於民國 68 年 1 月 10 日奉准設立。本公司主要營業項目為各種乳液(俗稱乳膠)、各種橡膠及其加工製品之製造、加工及買賣等業務。
- (二)本公司股票自民國 81 年 10 月 27 日起，在台灣證券交易所上市買賣。

## 二、通過財務報告之日期及程序

本個體財務報告已於民國 111 年 3 月 8 日經董事會通過後發布。

## 三、新發布及修訂準則及解釋之適用

- (一)已採用中華民國金融監督管理委員會(以下簡稱「金管會」)認可之新發布、修正後國際財務報導準則之影響

下表彙列金管會認可之民國 110 年適用之國際財務報導準則之新發布、修正及修訂之準則及解釋：

<u>新發布/修正/修訂準則及解釋</u>	<u>國際會計準則理事會 發布之生效日</u>
國際財務報導準則第4號之修正「暫時豁免適用國際財務報導準則第9號之延長」	民國110年1月1日
國際財務報導準則第9號、國際會計準則第39號、國際財務報導準則第7號、國際財務報導準則第4號及國際財務報導準則第16號之第二階段修正「利率指標變革」	民國110年1月1日
國際財務報導準則第16號之修正「2021年6月30日後之新型冠狀病毒肺炎相關租金減讓」	民國110年4月1日(註)

註：金管會允許提前於民國 110 年 1 月 1 日適用。

本公司經評估上述準則及解釋對本公司財務狀況與財務績效並無重大影響。

(二) 尚未採用金管會認可之新發布、修正後國際財務報導準則之影響

下表彙列金管會認可之民國 111 年適用之國際財務報導準則之新發布、修正及修訂之準則及解釋：

新發布/修正/修訂準則及解釋	國際會計準則理事會 發布之生效日
國際財務報導準則第3號之修正「對觀念架構之索引」	民國111年1月1日
國際會計準則第16號之修正「不動產、廠房及設備：達到預定使用狀態前之價款」	民國111年1月1日
國際會計準則第37號之修正「虧損性合約－履行合約之成本」	民國111年1月1日
2018-2020週期之年度改善	民國111年1月1日

本公司經評估上述準則及解釋對本公司財務狀況與財務績效並無重大影響。

(三) 國際會計準則理事會已發布但尚未經金管會認可之國際財務報導準則之影響

下表彙列國際會計準則理事會已發布但尚未納入金管會認可之國際財務報導準則之新發布、修正及修訂之準則及解釋：

新發布/修正/修訂準則及解釋	國際會計準則理事會 發布之生效日
國際財務報導準則第10號及國際會計準則第28號之修正「投資者與其關聯企業或合資間之資產出售或投入」	待國際會計準則理事會決定
國際財務報導準則第17號「保險合約」	民國112年1月1日
國際財務報導準則第17號「保險合約」之修正	民國112年1月1日
國際財務報導準則第17號之修正「初次適用國際財務報導準則第17號及國際財務報導準則第9號－比較資訊」	民國112年1月1日
國際會計準則第1號之修正「負債之流動或非流動分類」	民國112年1月1日
國際會計準則第1號之修正「會計政策之揭露」	民國112年1月1日
國際會計準則第8號之修正「會計估計之定義」	民國112年1月1日
國際會計準則第12號之修正「與單一交易所產生之資產及負債有關之遞延所得稅」	民國112年1月1日

本公司經評估上述準則及解釋對本公司財務狀況與財務績效並無重大影響。

四、重大會計政策之彙總說明

編製本個體財務報告所採用之主要會計政策說明如下。除另有說明外，此等政策在所有報導期間一致地適用。

(一) 遵循聲明

本個體財務報告係依據證券發行人財務報告編製準則編製。

## (二) 編製基礎

1. 除下列重要項目外，本個體財務報告係按歷史成本編製：

- (1) 按公允價值衡量之透過損益按公允價值衡量之金融資產。
- (2) 按公允價值衡量之透過其他綜合損益按公允價值衡量之金融資產。
- (3) 按退休基金資產減除確定福利義務現值之淨額認列之確定福利資產或負債。

2. 編製符合金管會認可之國際財務報導準則、國際會計準則、解釋及解釋公告(以下簡稱「IFRSs」)之個體財務報告需要使用一些重要會計估計，在應用本公司的會計政策過程中亦需要管理階層運用其判斷，涉及高度判斷或複雜性之項目，或涉及個體財務報告之重大假設及估計之項目，請參閱附註五、重大會計判斷、估計及假設不確定性之主要來源之說明。

## (三) 外幣換算

本公司個體財務報告所列之項目，係以本公司所處主要經濟環境之貨幣(即功能性貨幣)衡量。本個體財務報告係以本公司之功能性貨幣「新台幣」作為表達貨幣列報。

1. 外幣交易採用交易日或衡量日之即期匯率換算為功能性貨幣，換算此等交易產生之換算差額認列為當期損益。
2. 外幣貨幣性資產及負債餘額，按資產負債表日之即期匯率評價調整，因調整而產生之換算差額認列為當期損益。
3. 外幣非貨幣性資產及負債餘額，屬透過損益按公允價值衡量者，按資產負債表日之即期匯率評價調整，因調整而產生之兌換差額認列為當期損益；屬透過其他綜合損益按公允價值衡量者，按資產負債表日之即期匯率評價調整，因調整而產生之兌換差額認列於其他綜合損益項目；屬非按公允價值衡量者，則按初始交易日之歷史匯率衡量。
4. 本公司所有兌換損益於個體綜合損益表之「其他利益及損失」列報。

## (四) 資產負債區分流動及非流動之分類標準

1. 資產符合下列條件之一者，分類為流動資產：

- (1) 預期將於正常營業週期中實現該資產，或意圖將其出售或消耗者。
- (2) 主要為交易目的而持有者。
- (3) 預期於資產負債表日後 12 個月內實現者。
- (4) 現金或約當現金，但於資產負債表日後至少 12 個月交換或用以清償負債受到限制者除外。

本公司將所有不符合上述條件之資產分類為非流動。

2. 負債符合下列條件之一者，分類為流動負債：

(1) 預期將於正常營業週期中清償者。

(2) 主要為交易目的而持有者。

(3) 預期於資產負債表日後 12 個月內到期清償者。

(4) 不能無條件將清償期限遞延至資產負債表日後至少 12 個月者。負債之條款，可能依交易對方之選擇，以發行權益工具而導致清償者，不影響其分類。

本公司將所有不符合上述條件之負債分類為非流動。

#### (五) 約當現金

1. 約當現金係指短期並具高度流動性之投資，該投資可隨時轉換成定額現金且價值變動之風險甚小。

2. 定期存款符合前述定義且其持有目的係為滿足營運上之短期現金承諾者，分類為約當現金。

#### (六) 透過損益按公允價值衡量之金融資產

1. 係指非屬按攤銷後成本衡量或透過其他綜合損益按公允價值衡量之金融資產。

2. 本公司對於符合慣例交易之透過損益按公允價值衡量之金融資產係採用交易日會計。

3. 本公司於原始認列時按公允價值衡量，相關交易成本認列於損益，後續按公允價值衡量，其利益或損失認列於損益。

4. 當收取股利之權利確立，與股利有關之經濟效益很有可能流入，及股利金額能可靠衡量時，本公司於損益認列股利收入。

#### (七) 按攤銷後成本衡量之金融資產

1. 係指同時符合下列條件者：

(1) 在以收取合約現金流量為目的之經營模式下持有該金融資產。

(2) 該金融資產之合約條款產生特定日期之現金流量，完全為支付本金及流通在外本金金額之利息。

2. 本公司對於符合交易慣例之按攤銷後成本衡量之金融資產係採用交易日會計。

3. 本公司於原始認列時按其公允價值加計交易成本衡量，後續採有效利息法按攤銷程序於流通期間內認列利息收入，及認列減損損失，並於除列時，將其利益或損失認列於損益。

4. 本公司持有不符合約當現金之定期存款，因持有期間短，折現之影響不重大，係以投資金額衡量。

#### (八) 應收票據及帳款

1. 係指依合約約定，已具無條件收取因移轉商品或勞務所換得對價金額權利之帳款及票據。
2. 屬未付息之短期應收帳款及票據，因折現之影響不大，本公司係以原始發票金額衡量。

#### (九) 存 貨

存貨按成本與淨變現價值孰低者衡量，成本依加權平均法決定。製成品及在製品之成本包括原料、直接人工、其他直接成本及生產相關之製造費用（按正常產能分攤），惟不包括借款成本。比較成本與淨變現價值孰低時，採逐項比較法。淨變現價值係指在正常營業過程中之估計售價減除至完工尚須投入之估計成本及相關變動銷售費用後之餘額。若成本高於淨變現價值時，則提列跌價損失，列入當期營業成本；淨變現價值回升時，則於貸方餘額範圍內沖減評價項目，並列入當期營業成本減項。

#### (十) 透過其他綜合損益按公允價值衡量之金融資產

1. 係指原始認列時作一不可撤銷之選擇，將非持有供交易之權益工具投資的公允價值變動列報於其他綜合損益；或同時符合下列條件之債務工具投資：
  - (1) 在以收取合約現金流量及出售為目的之經營模式下持有該金融資產。
  - (2) 該金融資產之合約條款產生特定日期之現金流量，完全為支付本金及流通在外本金金額之利息。
2. 本公司對於符合交易慣例之透過其他綜合損益按公允價值衡量之金融資產係採用交易日會計。
3. 本公司於原始認列時按其公允價值加計交易成本衡量，後續按公允價值衡量：
  - (1) 屬權益工具之公允價值變動認列於其他綜合損益，於除列時，先前認列於其他綜合損益之累積利益或損失後續不得重分類至損益，轉列至保留盈餘項下。當收取股利之權利確立，與股利有關之經濟效益很有可能流入，及股利金額能可靠衡量時，本集團於損益認列股利收入。
  - (2) 屬債務工具之公允價值變動認列於其他綜合損益，於除列前之減損損失、利息收入及外幣兌換損益認列於損益，於除列時，先前認列於其他綜合損益之累積利益或損失將自權益重分類至損益。

#### (十一) 金融資產減損

本公司於每一資產負債表日，就按攤銷後成本衡量之金融資產及透過其他綜合損益按公允價值衡量之債務工具投資，考量所有合理且可佐證之資訊（包括前瞻性者）後，對自原始認列後信用風險並未顯著增加者，按 12 個月預期信用損失金額衡量備抵損失；對自原始認列後信用風險已顯著增加者，按存續期間預期信用損失金額衡量備抵損失；就不包含重大財務

組成部分之應收帳款，按存續期間預期信用損失金額衡量備抵損失。

#### (十二) 金融資產之除列

本公司於符合下列情況之一時，將除列金融資產：

1. 收取來自金融資產現金流量之合約之權利失效。
2. 移轉收取金融資產現金流量之合約權利，且業已移轉金融資產所有權之幾乎所有風險及報酬。
3. 移轉收取金融資產現金流量之合約權利，惟未保留對金融資產之控制。

#### (十三) 採用權益法之投資/子公司

1. 子公司指受本公司控制之個體(包括結構型個體)，當本公司暴露於來自對該個體之參與之變動報酬或對該等變動報酬享有權利，且透過對該個體之權力有能力影響該等報酬時，本公司即控制該個體。
2. 本公司與子公司間交易所產生之未實現損益業已銷除。子公司之會計政策已作必要之調整，與本公司採用之政策一致。
3. 本公司對子公司取得後之損益份額認列為當期損益，對其取得後之其他綜合損益份額則認列為其他綜合損益。如本公司對子公司所認列之損失份額等於或超過在該子公司之權益時，本公司繼續按持股比例認列損失。
4. 依證券發行人財務報告編製準則規定，個體財務報告當期損益及其他綜合損益應與合併基礎編製之財務報告中當期損益及其他綜合損益歸屬於母公司業主之分攤數相同，個體財務報告業主權益應與合併基礎編製之財務報告中歸屬於母公司業主之權益相同。

#### (十四) 不動產、廠房及設備

1. 不動產、廠房及設備除已依法辦理資產重估之項目外，係以取得成本為入帳基礎，並將購建期間之有關利息資本化。
2. 後續成本只有在與該項目有關之未來經濟效益很有可能流入本公司，且該項目之成本能可靠衡量時，才包括在資產之帳面金額或認列為一項單獨資產。被重置部分之帳面金額應除列。所有其他維修費用於發生時認列為當期損益。
3. 不動產、廠房及設備之後續衡量採成本模式，除土地不提列折舊外，其他按估計耐用年限以直線法計提折舊。不動產、廠房及設備各項組成若屬重大，則單獨提列折舊。
4. 本公司於每一會計年度結束日對各項資產之殘值、耐用年限及折舊方法進行檢視，若殘值及耐用年限之預期值與先前之估計不同時，或資產所含之未來經濟效益之預期消耗型態已有重大變動，則自變動發生日起依國際會計準則第8號「會計政策、會計估計變動及錯誤」之會計估計變動規定處理。各項資產耐用年限如下：

<u>資產名稱</u>	<u>耐用年限</u>
土地改良物	20~40年
房屋及建築	3~65年
機器設備	3~33年
租賃改良	10年
其他設備	3~20年

#### (十五) 承租人之租賃交易－使用權資產/租賃負債

1. 租賃資產於可供本公司使用之日認列為使用權資產及租賃負債。當租賃合約係屬短期租賃或低價值標的資產之租賃時，將租賃給付採直線法於租賃期間認列為費用。
2. 租賃負債於租賃開始日將尚未支付之租賃給付按本公司增額借款利率折現後之現值認列，租賃給付為固定給付，減除可收取之任何租賃誘因。後續採利息法按攤銷後成本法衡量，於租賃期間提列利息費用。當非屬合約修改造造成租賃期間或租賃給付變動時，將重評估租賃負債，並將再衡量數調整使用權資產。
3. 使用權資產於租賃開始日按成本認列，成本包括：
  - (1) 租賃負債之原始衡量金額；
  - (2) 於開始日或之前支付之任何租賃給付；
  - (3) 發生之任何原始直接成本；及
  - (4) 為拆卸、移除標的資產及復原其所在地點，或將標的資產復原至租賃之條款及條件中所要求之狀態之估計成本。

後續採成本模式衡量，於使用權資產之耐用年限屆滿時或租賃期間屆滿時兩者之較早者，提列折舊費用。當租賃負債重評估時，使用權資產將調整租賃負債之任何再衡量數。

#### (十六) 無形資產

係商標權及電腦軟體，以取得成本為入帳基礎，並按其估計經濟效益年數及經營契約約定期限 5~6 年平均攤銷。

#### (十七) 非金融資產減損

本公司於資產負債表日針對有減損跡象之資產，估計其可回收金額，當可回收金額低於其帳面價值時，則認列減損損失。可回收金額係指一項資產之公允價值減處分成本或其使用價值，兩者較高者。當以前年度已認列資產減損之情況不存在或減少時，則迴轉減損損失，惟迴轉減損損失而增加之資產帳面金額，不超過該資產若未認列減損損失情況下減除折舊或攤銷後之帳面金額。

## (十八) 借款

1. 係指向銀行借入之長、短期款項及其他短期借款。本公司於原始認列時按其公允價值減除交易成本衡量，後續就減除交易成本後之價款與贖回價值之任何差額，採有效利息法按攤銷程序於流通期間內認列利息費用於損益。
2. 設立借款額度時支付之費用，當很有可能提取部分或全部額度，則該費用認列為借款之交易成本，予以遞延至動支發生時認列為有效利率之調整；當不太可能提取部分或全部額度，則認列該費用為預付款項，並在額度相關之期間內攤銷。

## (十九) 應付票據及帳款

1. 係指因賒購原物料、商品或勞務所發生之債務及因營業與非因營業而發生之應付票據。
2. 屬未付息之短期應付帳款及票據，因折現之影響不大，本公司係以原始發票金額衡量。

## (二十) 金融負債之除列

本公司於合約所載之義務履行、取消或到期時，除列金融負債。

## (二十一) 員工福利

### 1. 短期員工福利

短期員工福利係以預期支付之非折現金額衡量，並於相關服務提供時認列為費用。

### 2. 退休金

#### (1) 確定提撥計畫

對於確定提撥計畫，係依權責發生基礎將應提撥之退休基金數額認列為當期之退休金成本。預付提撥金於可退還現金或減少未來給付之範圍內認列為資產。

#### (2) 確定福利計畫

A. 確定福利計畫下之淨義務係以員工當期或過去服務所賺得之未來福利金額折現計算，並以資產負債表日之確定福利義務現值減除計畫資產之公允價值。確定福利淨義務每年由精算師採用預計單位福利法計算，折現率則參考資產負債日與確定福利計畫之貨幣及期間一致之高品質公司債之市場殖利率決定；在高品質公司債無深度市場之國家，係使用政府公債（於資產負債表日）之市場殖利率。

B. 確定福利計畫產生之再衡量數於發生當期認列於其他綜合損益，並表達於保留盈餘。



### 3. 員工酬勞及董監酬勞

員工酬勞及董監酬勞係於具法律或推定義務且金額可合理估計時，認列為費用及負債。嗣後決議實際配發金額與估列金額有差異時，則按會計估計變動處理。另以股票股利發放員工酬勞者，計算股數之基礎為董事會決議日前一日收盤價。

## (二十二) 所得稅

1. 所得稅費用包含當期及遞延所得稅。除與列入其他綜合損益或直接列入權益之項目有關之所得稅分別列入其他綜合損益或直接列入權益外，所得稅係認列於損益。
2. 本公司依資產負債表日已立法或已實質性立法之稅率計算當期所得稅。管理階層就適用所得稅相關法規定期評估所得稅申報之狀況，並在適用情況下根據預期須向稅捐機關支付之稅款估列所得稅負債。未分配盈餘依所得稅法加徵之所得稅，嗣盈餘產生年度之次年度於股東會通過盈餘分派案後，始就實際盈餘之分派情形，認列未分配盈餘所得稅費用。
3. 遞延所得稅採用資產負債表法，按資產及負債之課稅基礎與其於資產負債表之帳面金額所產生之暫時性差異認列。源自於原始認列之商譽所產生之遞延所得稅負債則不予認列，若遞延所得稅源自於交易（不包括企業合併）中對資產或負債之原始認列，且在交易當時未影響會計利潤或課稅所得（課稅損失），則不予認列。若投資子公司產生之暫時性差異，本公司可以控制暫時性差異迴轉之時點，且暫時性差異很有可能於可預見之未來不會迴轉者則不予認列。遞延所得稅採用在資產負債表日已立法或已實質性立法，並於有關之遞延所得稅資產實現或遞延所得稅負債清償時預期適用之稅率及稅法為準。
4. 遞延所得稅資產於暫時性差異很有可能用以抵減未來應課稅所得之範圍內認列，並於每一資產負債表日重評估未認列及已認列之遞延所得稅資產。
5. 當有法定執行權將所認列之當期所得稅資產及負債金額互抵且有意圖以淨額基礎清償或同時實現資產及清償負債時，始將當期所得稅資產及當期所得稅負債互抵；當有法定執行權將當期所得稅資產及當期所得稅負債互抵，且遞延所得稅資產及負債由同一稅捐機關課徵所得稅之同一納稅主體、或不同納稅主體產生但各主體意圖以淨額基礎清償或同時實現資產及清償負債時，始將遞延所得稅資產及負債互抵。
6. 因研究發展及股權投資等而產生之未使用所得稅抵減遞轉後期部份，係在很有可能未來課稅所得以供未使用所得稅抵減使用之範圍內，認列遞延所得稅資產。

## (二十三) 股本

普通股分類為權益。直接歸屬於發行新股或認股權之增額成本以扣除所得稅後之淨額於權益中列為價款減項。

## (二十四) 股利分配

民國 108 年度以前之盈餘分派，分配予本公司股東之股利，於股東會決議分派股利時於財務報告認列負債，分配股票股利則認列為待分配股票股利，並於發行新股基準日時轉列普通股。

民國 109 年度以後之盈餘分派，分配予本公司股東之現金股利，於董事會決議時於財務報告認列負債；分配予本公司股東之股票股利，於股東會決議時認列為待分配股票股利，並於發行新股基準日時轉列普通股。

## (二十五) 收入認列

### 1. 商品銷售

- (1) 本公司銷貨收入於商品之控制移轉予客戶時認列，即當商品被交付予客戶，客戶對於商品銷售之通路及價格具有裁量權，且本公司並無尚未履行之履約義務可能影響客戶接受該商品時。當商品被運送至指定地點，陳舊過時及滅失之風險已移轉予客戶，且客戶依據銷售合約接受商品，或有客觀證據證明所有接受標準皆已滿足時，商品交付方屬發生。
- (2) 商品之銷售收入以合約價格扣除估計銷貨退回、數量折扣及折讓之淨額認列。本公司依據歷史經驗採期望值法估計銷貨退回、數量折扣及折讓，收入認列金額以未來高度很有可能不會發生重大迴轉之部分為限，並於每一資產負債表日更新估計。銷貨交易之收款條件與市場實務一致，故判斷合約中並未包含重大財務組成部分。
- (3) 應收帳款於商品交付予客戶時認列，因自該時點起本公司對合約價款具無條件權利，僅須時間經過即可自客戶收取對價。

### 2. 取得客戶合約成本

本公司為取得客戶合約所發生之增額成本雖預期可回收，惟相關合約期間短於一年，故將該等成本於發生時認列於費用。

## 五、重大會計判斷、估計及假設不確定性之主要來源

本公司編製本個體財務報告時，管理階層已運用其判斷以決定所採用之會計政策，並依據資產負債表日當時之情況對於未來事件之合理預期以作出會計估計及假設。所作出之重大會計估計與假設可能與實際結果存有差異，將考量歷史經驗及其他因子持續評估及調整。該等估計及假設具有導致資產及負債帳面金額於下個財務年度重大調整之風險。請詳下列對重大會計判斷、估計與假設不確定性之說明：

### 存貨之評價

1. 由於存貨須以成本與淨變現價值孰低者計價，故本公司必須運用判斷及估計決定資產負債表日存貨之淨變現價值。由於存貨多屬化學品，本公司評估資產負債表日存貨因正常損耗、變質或無市場銷售價值之金額，並將存貨成本沖減至淨變現價值。此存貨評價主要係依未來特定期間內之產品需求為估計基礎，故可能產生重大變動。

2. 民國 110 年 12 月 31 日，本公司存貨之帳面金額為 \$408,794

六、重要會計項目之說明

(一)現金及約當現金

	<u>110年12月31日</u>	<u>109年12月31日</u>
現金：		
庫存現金	\$ 275	\$ 275
支票存款及活期存款	<u>1,213,992</u>	<u>989,208</u>
	<u>1,214,267</u>	<u>989,483</u>
約當現金：		
定期存款	<u>5,536,000</u>	<u>1,224,640</u>
	<u>\$ 6,750,267</u>	<u>\$ 2,214,123</u>

1. 本公司往來之金融機構信用品質良好，且本公司與多家金融機構往來以分散信用風險，預期發生違約之可能性甚低。
2. 本公司於民國 110 年及 109 年 12 月 31 日未有將現金及約當現金提供質押之情形。

(二)透過損益按公允價值衡量之金融資產－流動

	<u>110年12月31日</u>	<u>109年12月31日</u>
強制透過損益按公允價值衡量之金融資產		
受益憑證	\$ 30,000	-
評價調整	<u>1,080</u>	<u>-</u>
	<u>\$ 31,080</u>	<u>\$ -</u>

1. 本公司於民國 110 年度及 109 年度認列之淨利益分別為 \$1,080 及 \$54(表列「其他利益及損失」)。
2. 本公司於民國 110 年 12 月 31 日未有將透過損益按公允價值衡量之金融資產提供質押之情形。
3. 相關透過損益按公允價值衡量之金融資產信用風險資訊請詳附註十二、(二)金融工具之說明。

(三)應收票據及帳款淨額

	<u>110年12月31日</u>	<u>109年12月31日</u>
應收票據	<u>\$ 85,475</u>	<u>\$ 45,851</u>
應收帳款	<u>\$ 1,163,675</u>	<u>\$ 1,873,649</u>

1. 應收票據及應收帳款之帳齡分析如下：

	110 年 12 月 31 日		109 年 12 月 31 日	
	應收帳款	應收票據	應收帳款	應收票據
未逾期	\$ 793,797	\$ 85,475	\$ 1,697,527	\$ 45,851
逾期90天內	369,878	-	175,135	-
逾期91天以上	-	-	987	-
	<u>\$ 1,163,675</u>	<u>\$ 85,475</u>	<u>\$ 1,873,649</u>	<u>\$ 45,851</u>

以上係以逾期天數為基準進行之帳齡分析。

- 民國 110 年及 109 年 12 月 31 日之應收帳款及應收票據餘額均為客戶合約所產生，另於民國 109 年 1 月 1 日客戶合約之應收款餘額為\$971,045。
- 本公司於民國 110 年及 109 年 12 月 31 日並未持有作為應收票據及帳款擔保之擔保品。
- 在不考慮所持有之擔保品或其他信用增強之情況下，信用風險最大之暴險金額為其帳面價值。
- 相關應收票據及帳款信用風險資訊，請詳附註十二、(二)金融工具之說明。

(四) 存 貨

	110 年 12 月 31 日		
	成 本	備抵存貨跌價損失	帳 面 價 值
原 料	\$ 203,768	(\$ 1,282)	\$ 202,486
物 料	23,222	( 71)	23,151
在 製 品	50,176	( 1,108)	49,068
製 成 品	159,765	( 25,676)	134,089
	<u>\$ 436,931</u>	<u>(\$ 28,137)</u>	<u>\$ 408,794</u>
	109 年 12 月 31 日		
	成 本	備抵存貨跌價損失	帳 面 價 值
原 料	\$ 159,320	(\$ 2,649)	\$ 156,671
物 料	13,387	( 71)	13,316
在 製 品	61,370	( 1,108)	60,262
製 成 品	178,828	( 27,640)	151,188
	<u>\$ 412,905</u>	<u>(\$ 31,468)</u>	<u>\$ 381,437</u>

本公司當期認列為費損之存貨成本：

	110 年 度	109 年 度
已出售存貨成本	\$ 6,171,189	\$ 4,392,461
存貨跌價(回升利益)損失(註)	( 3,331)	3,196
存貨盤虧	16,147	467
存貨報廢損失	499	-
出售下腳收入	( 2,379)	( 2,115)
	<u>\$ 6,182,125</u>	<u>\$ 4,394,009</u>

註：本公司民國 110 年度因使用及出售以前年度已提列跌價損失之存貨，致存貨跌價回升利益而認列銷貨成本減少。

(五) 透過其他綜合損益按公允價值衡量之金融資產－非流動

	110年12月31日	109年12月31日
權益工具		
上市櫃公司股票	\$ 109,052	\$ 88,689
非上市櫃公司股票	162,740	162,740
	271,792	251,429
評價調整	83,091	69,701
小計	<u>354,883</u>	<u>321,130</u>
債務工具		
普通公司債	30,904	30,904
評價調整	( 2,670)	( 1,308)
小計	<u>28,234</u>	<u>29,596</u>
	<u>\$ 383,117</u>	<u>\$ 350,726</u>

1. 本公司選擇將屬策略性投資及為穩定收取股利之權益投資分類為透過其他綜合損益按公允價值衡量之金融資產，該等投資於民國 110 年及 109 年 12 月 31 日之公允價值分別為\$354,883 及\$321,130。
2. 本公司於民國 110 年度因投資策略之緣故，出售權益工具之公允價值為\$16,939，累積處分利益為\$1,272，併同按權益法認列子公司之出售權益工具累積處分利益\$2,597，共計\$3,869 予以轉列保留盈餘。民國 109 年度則無此情事。

3. 透過其他綜合損益按公允價值衡量之金融資產認列於損益及綜合損益之明細如下：

	110 年 度	109 年 度
<u>透過其他綜合損益按</u>		
<u>公允價值衡量之權益工具</u>		
認列於其他綜合損益之公允價值變動	\$ 14,662	\$ 9,199
認列於損益之股利收入		
於本期期末仍持有者	\$ 8,794	\$ 10,951
<u>透過其他綜合損益按</u>		
<u>公允價值衡量之債務工具</u>		
認列於其他綜合損益之公允價值變動	(\$ 1,362)	(\$ 1,308)
認列於損益之利息收入	\$ 663	\$ 118

4. 在不考慮所持有之擔保品或其他信用增強之情況下，最能代表本公司持有透過其他綜合損益按公允價值衡量之金融資產，於民國 110 年及 109 年 12 月 31 日信用風險最大之暴險金額其帳面價值。
5. 本公司未有將透過其他綜合損益按公允價值衡量之金融資產提供質押之情形。
6. 相關透過其他綜合損益按公允價值衡量之金融資產信用風險資訊，請詳附註十二、(二)金融工具之說明。

(六) 採用權益法之投資

	110 年 度	109 年 度
1月1日餘額	\$ 6,008,169	\$ 4,722,286
採用權益法之投資損益份額	2,332,128	1,333,267
採用權益法之投資其他綜合損益份額	1,119	( 645)
採用權益法之投資盈餘分派	( 16,055)	( 16,054)
其他權益變動	( 75,591)	( 30,685)
12月31日餘額	\$ 8,249,770	\$ 6,008,169
	<u>110年12月31日</u>	<u>109年12月31日</u>
子公司：		
英屬維京群島商英泰美國際有限公司	\$ 7,817,645	\$ 5,676,597
南美特科技(股)公司	432,125	331,572
	<u>\$ 8,249,770</u>	<u>\$ 6,008,169</u>

1. 有關本公司之子公司資訊，請參閱本公司民國 110 年度合併財務報表附註四、(三)合併基礎之說明。
2. 本公司於民國 110 年及 109 年 12 月 31 日均未有將採用權益法之投資提供質押之情形。

(七) 不動產、廠房及設備

	<u>土 地</u>	<u>土地改良物</u>	<u>房屋及建築</u>	<u>機器設備</u>	<u>租賃改良</u>	<u>其他設備</u>	<u>未完工程 及待驗設備</u>	<u>合 計</u>
<u>110年1月1日</u>								
成本	\$ 448,185	\$ 14,580	\$ 886,672	\$ 2,492,198	\$ 7,960	\$ 243,375	\$ 384,322	\$ 4,477,292
累計折舊	-	( 13,783)	( 674,801)	( 2,188,531)	( 3,695)	( 165,378)	-	( 3,046,188)
	<u>\$ 448,185</u>	<u>\$ 797</u>	<u>\$ 211,871</u>	<u>\$ 303,667</u>	<u>\$ 4,265</u>	<u>\$ 77,997</u>	<u>\$ 384,322</u>	<u>\$ 1,431,104</u>
<u>110 年 度</u>								
1月1日	\$ 448,185	\$ 797	\$ 211,871	\$ 303,667	\$ 4,265	\$ 77,997	\$ 384,322	\$ 1,431,104
增添—成本	-	3,484	-	13,254	-	22,780	162,598	202,116
預付設備款轉入	-	-	-	-	-	-	84,727	84,727
驗收轉入	-	-	21,129	470,662	-	5,355	( 497,146)	-
處分—成本	-	-	-	( 7,607)	-	( 15,891)	-	( 23,498)
—累計折舊	-	-	-	7,607	-	12,178	-	19,785
折舊費用	-	( 392)	( 16,604)	( 95,588)	( 731)	( 13,704)	-	( 127,019)
轉列費用	-	-	-	-	-	( 4,439)	( 1,461)	( 5,900)
12月31日	<u>\$ 448,185</u>	<u>\$ 3,889</u>	<u>\$ 216,396</u>	<u>\$ 691,995</u>	<u>\$ 3,534</u>	<u>\$ 84,276</u>	<u>\$ 133,040</u>	<u>\$ 1,581,315</u>
<u>110年12月31日</u>								
成本	\$ 448,185	\$ 18,064	\$ 907,801	\$ 2,968,507	\$ 7,960	\$ 251,180	\$ 133,040	\$ 4,734,737
累計折舊	-	( 14,175)	( 691,405)	( 2,276,512)	( 4,426)	( 166,904)	-	( 3,153,422)
	<u>\$ 448,185</u>	<u>\$ 3,889</u>	<u>\$ 216,396</u>	<u>\$ 691,995</u>	<u>\$ 3,534</u>	<u>\$ 84,276</u>	<u>\$ 133,040</u>	<u>\$ 1,581,315</u>

	土 地	土地改良物	房屋及建築	機器設備	租賃改良	其他設備	未完工程 及待驗設備	合 計
<u>109年1月1日</u>								
成本	\$ 448,185	\$ 14,580	\$ 887,172	\$2,483,672	\$ 7,960	\$ 232,137	\$ 79,505	\$ 4,153,211
累計折舊	-	( 13,530)	( 657,952)	( 2,095,608)	( 2,964)	( 163,384)	-	( 2,933,438)
	<u>\$ 448,185</u>	<u>\$ 1,050</u>	<u>\$ 229,220</u>	<u>\$ 388,064</u>	<u>\$ 4,996</u>	<u>\$ 68,753</u>	<u>\$ 79,505</u>	<u>\$ 1,219,773</u>
<u>109 年 度</u>								
1月1日	\$ 448,185	\$ 1,050	\$ 229,220	\$ 388,064	\$ 4,996	\$ 68,753	\$ 79,505	\$ 1,219,773
增添—成本	-	-	-	1,150	-	25,060	323,194	349,404
驗收轉入	-	-	-	18,191	-	186	( 18,377)	-
處分—成本	-	-	-	( 13,207)	-	( 11,885)	-	( 25,092)
—累計折舊	-	-	-	12,986	-	9,770	-	22,756
折舊費用	-	( 253)	( 17,118)	( 105,640)	( 731)	( 11,764)	-	( 135,506)
重分類(註)	-	-	( 231)	2,123	-	( 2,123)	-	( 231)
12月31日	<u>\$ 448,185</u>	<u>\$ 797</u>	<u>\$ 211,871</u>	<u>\$ 303,667</u>	<u>\$ 4,265</u>	<u>\$ 77,997</u>	<u>\$ 384,322</u>	<u>\$ 1,431,104</u>
<u>109年12月31日</u>								
成本	\$ 448,185	\$ 14,580	\$ 886,672	\$2,492,198	\$ 7,960	\$ 243,375	\$ 384,322	\$ 4,477,292
累計折舊	-	( 13,783)	( 674,801)	( 2,188,531)	( 3,695)	( 165,378)	-	( 3,046,188)
	<u>\$ 448,185</u>	<u>\$ 797</u>	<u>\$ 211,871</u>	<u>\$ 303,667</u>	<u>\$ 4,265</u>	<u>\$ 77,997</u>	<u>\$ 384,322</u>	<u>\$ 1,431,104</u>

(註)係轉列費用\$231，房屋及建築轉列機器設備\$231及其他設備轉列機器設備\$1,892。



1. 本公司民國 110 年度及 109 年度均無借款成本資本化之情事。
2. 本公司以不動產、廠房及設備提供擔保之資訊，請參閱附註八、質押之資產之說明。

(八) 租賃交易－承租人

1. 本公司租賃之標的資產包括土地、建物、機器設備、公務車，租賃合約之期間通常介於 1 到 20 年。租賃合約是採個別協商並包含各種不同的條款及和條件，除租賃之資產不得用作借貸擔保外，未有加諸其他之限制。
2. 使用權資產之帳面價值與認列之折舊費用資訊如下：

	<u>110年12月31日</u>	<u>109年12月31日</u>
	<u>帳面金額</u>	<u>帳面金額</u>
土地	\$ 938	\$ 76
房屋	46,218	49,728
機器設備	11,416	-
運輸設備(公務車)	<u>1,470</u>	<u>1,889</u>
	<u>\$ 60,042</u>	<u>\$ 51,693</u>
	<u>110 年 度</u>	<u>109 年 度</u>
	<u>折舊費用</u>	<u>折舊費用</u>
土地	\$ 344	\$ 259
房屋	3,510	3,510
機器設備	11,416	11,328
運輸設備(公務車)	<u>420</u>	<u>1,344</u>
	<u>\$ 15,690</u>	<u>\$ 16,441</u>

3. 本公司於民國 110 年度及 109 年度使用權資產之增添分別為 \$24,039 及 \$2,100。
4. 與租賃合約有關之損益項目資訊如下：

	<u>110 年 度</u>	<u>109 年 度</u>
<u>影響當期損益之項目</u>		
租賃負債之利息費用	\$ 1,283	\$ 1,281
屬短期租賃合約或低價資產租賃之費用	3	41

5. 本公司於民國 110 年度及 109 年度租賃現金流出總額分別為 \$16,189 及 \$16,980。

(九) 無形資產

	110 年 度		
	商 標 權	電腦軟體	合 計
<u>110年1月1日</u>			
成本	\$ 832	\$ 10,787	\$ 11,619
累計攤銷	( 371)	( 10,724)	( 11,095)
淨帳面價值	<u>\$ 461</u>	<u>\$ 63</u>	<u>\$ 524</u>
<u>110 年 度</u>			
1月1日	\$ 461	\$ 63	\$ 524
增加－單獨取得	337	76	413
處分－成本	( 161)	( 10,714)	( 10,875)
－累計攤銷	161	10,714	10,875
攤銷	( 173)	( 56)	( 229)
12月31日	<u>\$ 625</u>	<u>\$ 83</u>	<u>\$ 708</u>
<u>110年12月31日</u>			
成本	\$ 1,008	\$ 149	\$ 1,157
累計攤銷	( 383)	( 66)	( 449)
淨帳面價值	<u>\$ 625</u>	<u>\$ 83</u>	<u>\$ 708</u>
<u>109 年 度</u>			
<u>109年1月1日</u>			
成本	\$ 669	\$ 10,787	\$ 11,456
累計攤銷	( 393)	( 10,001)	( 10,394)
淨帳面價值	<u>\$ 276</u>	<u>\$ 786</u>	<u>\$ 1,062</u>
<u>109 年 度</u>			
1月1日	\$ 276	\$ 786	\$ 1,062
增加－單獨取得	307	-	307
處分－成本	( 144)	-	( 144)
－累計攤銷	144	-	144
攤銷	( 122)	( 723)	( 845)
12月31日	<u>\$ 461</u>	<u>\$ 63</u>	<u>\$ 524</u>
<u>109年12月31日</u>			
成本	\$ 832	\$ 10,787	\$ 11,619
累計攤銷	( 371)	( 10,724)	( 11,095)
淨帳面價值	<u>\$ 461</u>	<u>\$ 63</u>	<u>\$ 524</u>

本公司民國 110 年度及 109 年度認列之各項攤提分別為 \$229 及 \$845 (表列「營業費用」)。

(十) 短期借款

借 款 性 質	110年12月31日	利 率 區 間	擔 保 品
銀行借款			
無擔保借款	<u>\$ 50,000</u>	0.87%	無
借 款 性 質	109年12月31日	利 率 區 間	擔 保 品
銀行借款			
無擔保借款	<u>\$ 100,000</u>	0.87%	無

本公司於民國 110 年度及 109 年度認列於損益之利息費用，請詳附註六、(十九)財務成本之說明。

(十一) 其他應付款

	110年12月31日	109年12月31日
應付薪資	\$ 539,340	\$ 454,716
應付員工及董事酬勞	455,838	217,341
應付設備款	4,822	34,214
其他	96,154	76,714
	<u>\$ 1,096,154</u>	<u>\$ 782,985</u>

(十二) 退休金

1. 本公司依據「勞動基準法」之規定，訂有確定福利之退休辦法，適用於民國 94 年 7 月 1 日實施「勞工退休金條例」前所有正式員工之服務年資，以及於實施「勞工退休金條例」後選擇繼續適用勞動基準法員工之後續服務年資。員工符合退休條件者，退休金之支付係根據服務年資及退休前 6 個月之平均薪資計算，15 年以內(含)的服務年資每滿一年給予兩個基數，超過 15 年之服務年資每滿一年給予 1 個基數，惟累積最高以 45 個基數為限，惟因公受傷強制退休者加給 20%。本公司按月就薪資總額 15%提撥退休基金，以勞工退休準備金監督委員會之名義專戶儲存於台灣銀行。另本公司於每年年度終了前，估算前項勞工退休準備金專戶餘額，若該餘額不足給付次一年度內預估符合退休條件之勞工依前述計算之退休金數額，本公司將於次年度 3 月底前一次提撥其差額。其相關資訊說明如下：

(1) 資產負債表認列之金額如下：

	110年12月31日	109年12月31日
確定福利義務現值	(\$ 595,213)	(\$ 614,953)
計畫資產公允價值	<u>616,130</u>	<u>578,602</u>
淨確定福利資產(負債)	<u>\$ 20,917</u>	<u>(\$ 36,351)</u>

(2) 淨確定福利資產(負債)之變動如下：

110 年 度	確定福利義務現值	計畫資產公允價值	淨確定福利 資產(負債)
1月1日餘額	(\$ 614,953)	\$ 578,602	(\$ 36,351)
當期服務成本	( 6,103)	-	( 6,103)
利息(費用)收入	( 1,814)	1,755	( 59)
	( 622,870)	580,357	( 42,513)
再衡量數：			
計畫資產報酬(不包 括包含於利息收 入或費用之金額)	-	8,526	8,526
人口統計假設變動 影響數	( 1,208)	-	( 1,208)
財務假設變動影響 數	15,941	-	15,941
經驗調整	5,141	-	5,141
	19,874	8,526	28,400
提撥退休基金	-	35,030	35,030
支付退休金	7,783	( 7,783)	-
12月31日餘額	(\$ 595,213)	\$ 616,130	\$ 20,917
109 年 度	確定福利義務現值	計畫資產公允價值	淨確定福利負債
1月1日餘額	(\$ 616,518)	\$ 553,428	(\$ 63,090)
當期服務成本	( 6,872)	-	( 6,872)
利息(費用)收入	( 4,185)	3,858	( 327)
	( 627,575)	557,286	( 70,289)
再衡量數：			
計畫資產報酬(不包 括包含於利息收 入或費用之金額)	-	18,190	18,190
財務假設變動影響 數	( 19,897)	-	( 19,897)
經驗調整	1,858	-	1,858
	( 18,039)	18,190	151
提撥退休基金	-	33,787	33,787
支付退休金	30,661	( 30,661)	-
12月31日餘額	(\$ 614,953)	\$ 578,602	(\$ 36,351)

(3) 本公司之確定福利退休計畫基金資產，係由臺灣銀行按該基金年度投資運用計畫所定委託經營項目之比例及金額範圍內，依勞工退休基金收支保管及運用辦法第六條之項目（即存放國內外之金融機構，投資國內外上市、上櫃或私募之權益證券及投資國內外不動產之證券化商品等）辦理委託經營，相關運用情形係由勞工退休基金監理會進行監督。該基金之運用，其每年決算分配之最低收益，不得低於依當地銀行二年定期存款利率計算之收益，若有不足，則經主管機關核准後由國庫補足。因本公司無權參與該基金之運作及管理，故無法依國際會計準則第 19 號第 142 段規定揭露計畫資產公允價值之分類。民國 110 年及 109 年 12 月 31 日構成該基金總資產之公允價值，請詳政府公告之各年度之勞工退休基金運用報告。

(4) 有關退休金之精算假設彙總如下：

	<u>110 年 度</u>	<u>109 年 度</u>
折現率	<u>0.65%</u>	<u>0.30%</u>
未來薪資增加率	<u>3.00%</u>	<u>3.00%</u>

民國 110 年度及 109 年度對於未來死亡率之假設分別係依照臺灣壽險業第 6 回及第 5 回經驗生命估計表估計。

因採用之主要精算假設變動而影響之確定福利義務現值分析如下：

	<u>折 現 率</u>		<u>未 來 薪 資 增 加 率</u>	
	<u>增加0.25%</u>	<u>減少0.25%</u>	<u>增加0.25%</u>	<u>減少0.25%</u>
<u>110 年 12 月 31 日</u>				
對確定福利義務現值				
之影響	(\$ <u>11,157</u> )	<u>\$ 11,479</u>	<u>\$ 11,186</u>	(\$ <u>10,932</u> )
	<u>增加0.25%</u>	<u>減少0.25%</u>	<u>增加0.25%</u>	<u>減少0.25%</u>
<u>109 年 12 月 31 日</u>				
對確定福利義務現值				
之影響	(\$ <u>12,547</u> )	<u>\$ 12,930</u>	<u>\$ 12,555</u>	(\$ <u>12,252</u> )

上述之敏感度分析係基於其他假設不變的情況下分析單一假設變動之影響。實務上許多假設的變動則可能是連動的。敏感度分析係與計算資產負債表之淨退休金負債所採用的方法一致。

本期編製敏感度分析所使用之方法與假設與前期相同。

(5) 本公司於下一年度預計支付予退休計畫之提撥金為\$22,174。

(6)截至民國 110 年 12 月 31 日止，該退休計畫之加權平均存續期間為 7 年。退休金支付之到期分析如下：

短於1年	\$	36,492
1-2年		38,962
2-5年		116,941
5年以上		432,819
	\$	<u>625,214</u>

- 2.自民國 94 年 7 月 1 日起，本公司依據「勞工退休金條例」，訂有確定提撥之退休辦法，適用於本國籍之員工。本公司就員工選擇適用「勞工退休金條例」所定之勞工退休金制度部分，每月按不低於薪資之 6%提繳勞工退休金至勞保局員工個人帳戶，員工退休金之支付依員工個人之退休金專戶及累積收益之金額採月退休金或一次退休金方式領取。民國 110 年度及 109 年度本公司依上開退休金辦法認列之退休金成本分別為\$6,646 及\$6,597。

#### (十三)股本

- 1.本公司普通股期初與期末流通在外股數調節如下：(單位：仟股)

	<u>110</u>	<u>年</u>	<u>度</u>	<u>109</u>	<u>年</u>	<u>度</u>
期初餘額暨期末餘額		492,417			492,417	

- 2.本公司於民國 110 年 7 月 26 日經股東常會決議通過增加額定資本總額 \$1,075,833，修章後額定資本總額為\$6,000,000。
- 3.截至民國 110 年 12 月 31 日止，本公司額定資本額為\$6,000,000，實收資本總額則為\$4,924,167，分為 492,417 仟股，每股金額新台幣 10 元。本公司已發行股份之股款均已收訖。

#### (十四)保留盈餘

- 1.依公司法規定，本公司按稅後盈餘提列 10%為法定盈餘公積，直至與實收資本額相等為止，在此限額內，法定盈餘公積除彌補公司虧損及按股東原有股份之比例發給新股或現金外，不得使用之，惟發給新股或現金者，以該項公積超過實收資本額 25%之部分為限。
- 2.依本公司原章程之規定，本公司所處產業環境與國外整體經濟息息相關，產業成長週期正值成長至成熟階段，董事會對於盈餘分配議案之擬具，應考量公司未來之資本支出預算及資金之需求並衡量以盈餘支應資金需求之必要性，以決定盈餘保留或分配之數額及以現金方式分配股東股息或紅利之金額。本公司每年決算如有盈餘，除依法提繳營利事業所得稅，彌補以往年度虧損外，應先提法定盈餘公積 10%，並依法提列或迴轉特別盈餘公積後，為本期可供分配數，再加計上年度累積未分配盈餘後，為累積可分配盈餘。股東紅利應為累積可分配盈餘之 50%至 100%，現金股利比率不低於當年度股利分配總額之 30%，由董事會依據

未來業務或轉投資需要等相關因素，擬具盈餘分派議案，提請股東會決議後分派之。惟原章程於民國 109 年 6 月 16 日經股東會決議修改為每年決算如有盈餘，除依法提繳營利事業所得稅，彌補以往年度虧損外，應先提法定盈餘公積 10%，並依法提列或迴轉特別盈餘公積後，為本期可供分配數，再加計上年度累積未分配盈餘後，為累積可分配盈餘。股東紅利應不低於本期可分配數之 20%，現金股利比率不低於當年度股利分配總額之 30%，由董事會依據未來業務或轉投資需要等相關因素，擬具盈餘分派議案，提請股東會決議後分派之。本公司依法授權董事會得以特別決議，將應分派股息及紅利之全部或一部以發放現金之方式為之，並報告股東會，不適用前項應經股東會決議之規定。

### 3. 特別盈餘公積

- (1) 本公司分派盈餘時，依法令規定須就當年度資產負債表日之其他權益項目借方餘額提列特別盈餘公積始得分派，俟後其他權益項目借方餘額迴轉時，迴轉金額得列入可供分派盈餘中。
- (2) 本公司首次採用 IFRSs 時，依民國 101 年 4 月 6 日金管證發字第 1010012865 號函提列之特別盈餘公積為 \$430,099。本公司於嗣後使用、處分或重分類相關資產時，就原提列特別盈餘公積之比例予以迴轉。

4. 本公司民國 110 年度及 109 年度認列為分配給業主之現金股利為 \$1,969,667 (每股新台幣 4.0 元) 與 \$1,034,075 (每股新台幣 2.1 元)。民國 111 年 3 月 8 日經董事會提議對民國 110 年度之盈餘分派為現金股利 \$3,446,917 (每股新台幣 7.0 元)。

## (十五) 營業收入

### 1. 客戶合約收入之細分

本公司之收入源於提供於某一時點移轉之商品，收入可細分如下：

	<u>110 年 度</u>	<u>109 年 度</u>
乳膠類收入	\$ 12,687,359	\$ 7,411,725
橡膠類收入	1,305,938	865,509
其他業務收入	<u>62,304</u>	<u>9,001</u>
	<u>\$ 14,055,601</u>	<u>\$ 8,286,235</u>

### 2. 合約負債

- (1) 本公司於民國 110 年及 109 年 12 月 31 日認列客戶合約收入相關之合約負債金額分別為 \$50,900 及 \$38,314。
- (2) 本公司於民國 110 年及 109 年 1 月 1 日之合約負債分別為 \$38,314 及 \$11,150，於民國 110 年度及 109 年度認列收入金額分別為 \$38,314 及 \$11,150。

(十六) 利息收入

	<u>110 年 度</u>	<u>109 年 度</u>
銀行存款利息	\$ 6,846	\$ 14,200
按攤銷後成本衡量之金融資產利息收入	-	9,037
透過其他綜合損益按公允價值衡量之金融資產利息收入	663	118
	<u>\$ 7,509</u>	<u>\$ 23,355</u>

(十七) 其他收入

	<u>110 年 度</u>	<u>109 年 度</u>
股利收入	\$ 8,794	\$ 10,951
其他收入	62,237	38,486
	<u>\$ 71,031</u>	<u>\$ 49,437</u>

(十八) 其他利益及損失

	<u>110 年 度</u>	<u>109 年 度</u>
淨外幣兌換損失	(\$ 167,455)	(\$ 164,590)
透過損益按公允價值衡量之金融資產利益	1,080	54
處分不動產、廠房及設備損失	( 1,332)	( 1,582)
其他損失	( 4,195)	( 2,995)
	<u>(\$ 171,902)</u>	<u>(\$ 169,113)</u>

(十九) 財務成本

	<u>110 年 度</u>	<u>109 年 度</u>
利息費用		
銀行利息	\$ 14	\$ 1,343
租賃負債之利息費用	1,283	1,281
	<u>\$ 1,297</u>	<u>\$ 2,624</u>

(二十) 費用性質之額外資訊

	<u>110</u>	<u>年</u>	<u>度</u>
	<u>屬於營業</u>	<u>屬於營業</u>	<u>合 計</u>
	<u>成 本 者</u>	<u>費 用 者</u>	
員工福利費用	\$ 336,543	\$ 838,203	\$ 1,174,746
折舊費用	107,439	35,270	142,709
攤銷費用	-	229	229
	<u>\$ 443,982</u>	<u>\$ 873,702</u>	<u>\$ 1,317,684</u>



	109	年	度
	屬於營業 成 本 者	屬於營業 費 用 者	合 計
員工福利費用	\$ 363,378	\$ 580,714	\$ 944,092
折舊費用	116,653	35,294	151,947
攤銷費用	-	845	845
	<u>\$ 480,031</u>	<u>\$ 616,853</u>	<u>\$ 1,096,884</u>

(二十一) 員工福利費用

	110	年	度
	屬於營業 成 本 者	屬於營業 費 用 者	合 計
薪資費用	\$ 309,576	\$ 506,703	\$ 816,279
勞健保費用	14,207	19,252	33,459
退休金費用	7,261	5,547	12,808
董事酬金	-	280,883	280,883
其他用人費用	5,499	25,818	31,317
	<u>\$ 336,543</u>	<u>\$ 838,203</u>	<u>\$ 1,174,746</u>

	109	年	度
	屬於營業 成 本 者	屬於營業 費 用 者	合 計
薪資費用	\$ 337,144	\$ 364,021	\$ 701,165
勞健保費用	13,240	14,001	27,241
退休金費用	7,665	6,131	13,796
董事酬金	-	179,756	179,756
其他用人費用	5,329	16,805	22,134
	<u>\$ 363,378</u>	<u>\$ 580,714</u>	<u>\$ 944,092</u>

1. 本公司民國 110 年度及 109 年度平均員工人數分別為 335 人及 328 人，其中未兼任員工之董事人數分別為 18 人及 19 人。
2. 本公司民國 110 年度及 109 年度平均員工福利費用分別為\$2,820 及 \$2,474；平均薪資費用分別為\$2,575 及\$2,269；其中民國 110 年度平均員工薪資費用較 109 年度增加約 13.49%。
3. 本公司董事薪酬給付政策係依其所擔任之職責，考量其營運參與之程度及貢獻暨同業通常水準議定支付；經理人之薪酬給付政策係依個人能力對公司貢獻度及所任職務之市場價值與考量公司未來經營風險後決定；前述董事及經理人之薪酬，係由薪酬委員會審查，經董事會決議通過而制定；員工之薪酬給付政策係依照其能力及表現並考量公司營業狀況、獲利能力等，原則上於每年調薪一次，由人事單位負責擬案呈總經理並提報董事會後實施。

4. 依本公司章程規定，本公司當年度如有獲利，應提撥 2% 為員工酬勞及提撥不高於 3% 為董事、監察人酬勞。但本公司尚有累積虧損時，應預先保留彌補虧損數額。當年度獲利係指當年度稅前利益扣除分派員工酬勞及董事、監察人酬勞前之利益。
5. 本公司民國 110 年度及 109 年度員工酬勞估列金額分別為 \$182,335 及 \$86,936；董監酬勞估列金額分別為 \$273,503 及 \$130,405，前述金額分別帳列薪資費用及其他費用項目。民國 110 年度及 109 年度係依各該年度之獲利狀況，以章程所訂之成數為基礎估列。民國 110 年度經董事會決議實際配發之員工酬勞及董監酬勞分別為 \$182,461 及 \$273,691，其中員工酬勞將採現金方式發放。經董事會決議之民國 109 年度員工酬勞及董監酬勞為 \$216,962 與民國 109 年度財務報告認列之員工酬勞及董監酬勞 \$217,341 之差異為 (\$379)，主要係估列計算差異，已調整於民國 110 年度之損益中。

本公司董事會通過之員工酬勞及董監酬勞相關資訊可至公開資訊觀測站查詢。

## (二十二) 所得稅

### 1. 所得稅費用

#### (1) 所得稅費用組成部分：

	<u>110 年 度</u>	<u>109 年 度</u>
當期所得稅：		
當期所得產生之所得稅	\$ 1,262,065	\$ 565,596
未分配盈餘加徵之所得稅	49,742	12,726
以前年度所得稅高估數	( 782)	( 165)
當期所得稅總額	<u>1,311,025</u>	<u>578,157</u>
遞延所得稅：		
暫時性差異之原始產生及迴轉	9,671	( 5,160)
所得稅費用	<u>\$ 1,320,696</u>	<u>\$ 572,997</u>

#### (2) 與其他綜合損益相關之所得稅金額：

	<u>110 年 度</u>	<u>109 年 度</u>
確定福利計畫之再衡量數	<u>\$ 5,680</u>	<u>\$ 30</u>

### 2. 所得稅費用與會計利潤關係：

	<u>110 年 度</u>	<u>109 年 度</u>
稅前淨利按法定稅率計算之所得稅	\$ 1,733,439	\$ 824,381
按稅法規定調整項目影響數	( 461,703)	( 263,945)
未分配盈餘加徵之所得稅	49,742	12,726
以前年度所得稅高估數	( 782)	( 165)
所得稅費用	<u>\$ 1,320,696</u>	<u>\$ 572,997</u>

3. 因暫時性差異而產生之各遞延所得稅資產或負債金額如下：

	110		年		度
	1月1日	認列於 損 益	認列於其 他綜合損益	12月31日	
<b>遞延所得稅資產</b>					
暫時性差異：					
呆帳超限	\$ 3,068	\$ -	\$ -	\$ 3,068	
未實現銷貨折讓	-	4,084	-	4,084	
未實現存貨跌價損失	6,294	( 667)	-	5,627	
未休假獎金	884	9	-	893	
退休金超限	37,509	-	( 5,680)	31,829	
未實現兌換損失	17,879	( 7,323)	-	10,556	
	<u>\$ 65,634</u>	<u>(\$ 3,897)</u>	<u>(\$ 5,680)</u>	<u>\$ 56,057</u>	
<b>遞延所得稅負債</b>					
暫時性差異：					
退休金財稅差異	(\$ 32,637)	(\$ 5,774)	\$ -	(\$ 38,411)	
採用權益法之投資利益	( 189,597)	-	-	( 189,597)	
土地增值稅準備	( 92,467)	-	-	( 92,467)	
	<u>(\$ 314,701)</u>	<u>(\$ 5,774)</u>	<u>\$ -</u>	<u>(\$320,475)</u>	
	<u>(\$ 249,067)</u>	<u>(\$ 9,671)</u>	<u>(\$ 5,680)</u>	<u>(\$264,418)</u>	
<b>109</b>					
		年		度	
	1月1日	認列於 損 益	認列於其 他綜合損益	12月31日	
<b>遞延所得稅資產</b>					
暫時性差異：					
呆帳超限	\$ 3,068	\$ -	\$ -	\$ 3,068	
未實現存貨跌價損失	5,655	639	-	6,294	
未休假獎金	884	-	-	884	
退休金超限	37,539	-	( 30)	37,509	
未實現兌換損失	7,866	10,013	-	17,879	
使用權資產財稅差異	175	( 175)	-	-	
	<u>\$ 55,187</u>	<u>\$10,477</u>	<u>(\$ 30)</u>	<u>\$ 65,634</u>	
<b>遞延所得稅負債</b>					
暫時性差異：					
退休金財稅差異	(\$ 27,320)	(\$ 5,317)	\$ -	(\$ 32,637)	
採用權益法之投資利益	( 189,597)	-	-	( 189,597)	
土地增值稅準備	( 92,467)	-	-	( 92,467)	
	<u>(\$ 309,384)</u>	<u>(\$ 5,317)</u>	<u>\$ -</u>	<u>(\$314,701)</u>	
	<u>(\$ 254,197)</u>	<u>\$ 5,160</u>	<u>(\$ 30)</u>	<u>(\$249,067)</u>	

4. 本公司營利事業所得稅業經稅捐稽徵機關核定至民國 108 年度，且截至民國 111 年 3 月 8 日止未有行政救濟之情事。

(二十三) 每股盈餘

	110	年	度
	<u>稅後金額</u>	<u>加權平均流通 在外股數(仟股)</u>	<u>每股盈餘 (元)</u>
<u>基本每股盈餘</u>			
本期淨利	\$ 7,346,499	492,417	\$ 14.92
<u>稀釋每股盈餘</u>			
本期淨利	\$ 7,346,499		
具稀釋作用之潛在普通股之影響			
員工酬勞	-	2,376	
本期淨利加潛在普通股之影響	\$ 7,346,499	494,793	\$ 14.85
	109	年	度
	<u>稅後金額</u>	<u>加權平均流通 在外股數(仟股)</u>	<u>每股盈餘 (元)</u>
<u>基本每股盈餘</u>			
本期淨利	\$ 3,548,909	492,417	\$ 7.21
<u>稀釋每股盈餘</u>			
本期淨利	\$ 3,548,909		
具稀釋作用之潛在普通股之影響			
員工酬勞	-	1,720	
本期淨利加潛在普通股之影響	\$ 3,548,909	494,137	\$ 7.18

(二十四) 現金流量補充資訊

1. 僅有部分現金支付之投資活動：

	110 年 度	109 年 度
購置不動產、廠房及設備	\$ 202,116	\$ 349,404
加：期初應付設備款(表列「其他應付款」)	34,214	-
減：期末應付設備款(表列「其他應付款」)	(4,822)	(34,214)
購置不動產、廠房及設備現金支付數	\$ 231,508	\$ 315,190

2. 不影響現金流量之投資活動：

	110 年 度	109 年 度
預付設備款轉列不動產、廠房及設備	\$ 84,727	\$ -

(二十五) 來自籌資活動之負債之變動

<u>110 年 度</u>	<u>短期借款</u>	<u>租賃負債</u>	<u>來自籌資活動之負債總額</u>
110年1月1日	\$ 100,000	\$ 53,350	\$ 153,350
籌資現金流量之變動	( 50,000)	( 14,903)	( 64,903)
其他非現金流量之變動	-	24,039	24,039
110年12月31日	<u>\$ 50,000</u>	<u>\$ 62,486</u>	<u>\$ 112,486</u>

<u>109 年 度</u>	<u>短期借款</u>	<u>租賃負債</u>	<u>來自籌資活動之負債總額</u>
109年1月1日	\$ 100,000	\$ 66,908	\$ 166,908
籌資現金流量之變動	-	( 15,658)	( 15,658)
其他非現金流量之變動	-	2,100	2,100
109年12月31日	<u>\$ 100,000</u>	<u>\$ 53,350</u>	<u>\$ 153,350</u>

七、關係人交易

(一) 關係人之名稱及關係

<u>關 係 人 名 稱</u>	<u>與 本 公 司 之 關 係</u>
鎮江南帝化工有限公司(鎮江南帝)	子公司
台南紡織股份有限公司(台南紡織)	對本公司具重大影響之個體
旅順倉儲股份有限公司(旅順倉儲)	本公司擔任該個體之主要管理階層

(二) 與關係人間之重大交易事項

1. 商品之銷售

	<u>110 年 度</u>	<u>109 年 度</u>
商品銷售：		
子公司	<u>\$ 153,558</u>	<u>\$ 31,422</u>

銷貨予關係人之收款條件為 3 個月內收現，與一般客戶相同。價格則與一般客戶大致相同。

2. 租賃交易－承租人

(1) 本公司分別向旅順倉儲及台南紡織承租原料桶槽及辦公室，租賃合約之期間分別為 2~3 年及 20 年，租金係分別為按月支付租金。

(2) 取得使用權資產

	<u>110 年 度</u>	<u>109 年 度</u>
旅順倉儲	<u>\$ 22,832</u>	<u>\$ -</u>

(3)租賃負債

A. 期末餘額

	<u>110年12月31日</u>	<u>109年12月31日</u>
台南紡織	\$ 48,594	\$ 51,377
旅順倉儲	11,466	-
	<u>\$ 60,060</u>	<u>\$ 51,377</u>

B. 利息費用

	<u>110 年 度</u>	<u>109 年 度</u>
台南紡織	\$ 1,099	\$ 1,156
旅順倉儲	153	100
	<u>\$ 1,252</u>	<u>\$ 1,256</u>

3. 權利金收入(表列「其他收入」)

	<u>110年12月31日</u>	<u>109年12月31日</u>
鎮江南帝	<u>\$ 58,543</u>	<u>\$ 33,559</u>

4. 應收關係人款項

	<u>110年12月31日</u>	<u>109年12月31日</u>
應收帳款:		
子公司	\$ 516	\$ 8,875
其他應收款:		
鎮江南帝	49,276	28,246
	<u>\$ 49,792</u>	<u>\$ 37,121</u>

應收關係人款項主要係來自商品銷售及權利金收入交易，銷售交易之款項於銷售日後3個月到期。該應收款項並無抵押及附息。應收關係人款項並未提列備抵損失。

5. 合約負債

	<u>110年12月31日</u>	<u>109年12月31日</u>
鎮江南帝	<u>\$ 9,390</u>	<u>\$ -</u>

(三) 主要管理階層薪酬資訊

	<u>110 年 度</u>	<u>109 年 度</u>
薪資及其他短期員工福利	<u>\$ 532,253</u>	<u>\$ 226,992</u>

## 八、質押之資產

本公司之資產提供擔保明細如下：

資 產 項 目	帳 面 價 值		擔 保 用 途
	110年12月31日	109年12月31日	
土地(表列「不動產、廠房及設備」)	\$ 448,185	\$ 448,185	借款額度擔保
房屋及建築—淨額(表列「不動產、廠房及設備」)	16,896	13,200	借款額度擔保
存出保證金	413	413	履約保證
	<u>\$ 465,494</u>	<u>\$ 461,798</u>	

## 九、重大或有負債及未認列之合約承諾

(一)截至民國 110 年及 109 年 12 月 31 日止，本公司預付設備款已簽約尚未付款金額分別為\$7,965 及\$22,848。

(二)截至民國 110 年及 109 年 12 月 31 日止，本公司已開狀而尚未使用之信用狀金額分別為\$882 及\$54,329。

(三)本公司簽訂之重要進貨合約如下：

廠 商 別	項 目	價 格	採 購 數 量 ( 公 噸 )	
			110年12月31日	109年12月31日
台灣中油(股)公司	丁二烯(BD)	浮動	20,646	19,098
台塑石化(股)公司	丁二烯(BD)	浮動	46,800	20,400
中國石油化學工業開發(股)公司	丙烯腈(AN)	浮動	18,000	12,000
台灣塑膠工業(股)公司	丙烯腈(AN)	浮動	4,800	4,800
台灣苯乙烯工業(股)公司	苯乙烯(SM)	浮動	1,800	1,800

截至民國 110 年 12 月 31 日止，已進貨量分別為 BD 69,608 公噸、AN 31,427 公噸及 SM 1,681 公噸。

## 十、重大之災害損失

無此情事。

## 十一、重大之期後事項

無此情事。

## 十二、其他

### (一) 資本管理

本公司之資本管理目標，係為保障公司能繼續經營，維持最佳資本結構以降低資金成本，並為股東提供報酬。為了維持或調整資本結構，本公司可能會調整支付予股東之股利金額、退還資本予股東、發行新股或出售資產以降低債務。

### (二) 金融工具

#### 1. 金融工具之種類

	<u>110年12月31日</u>	<u>109年12月31日</u>
<b>金融資產</b>		
透過損益按公允價值衡量之金融資產		
強制透過損益按公允價值衡量之金融資產	\$ 31,080	\$ -
透過其他綜合損益按公允價值衡量之金融資產		
選擇指定之權益工具投資	\$ 354,883	\$ 321,130
符合條件之債務工具投資	28,234	29,596
	<u>\$ 383,117</u>	<u>\$ 350,726</u>
按攤銷後成本衡量之金融資產		
/放款及應收款		
現金及約當現金	\$ 6,750,267	\$ 2,214,123
應收票據	85,475	45,851
應收帳款	1,163,675	1,873,649
其他應收款(含關係人)	116,603	74,890
存出保證金	413	413
	<u>\$ 8,116,433</u>	<u>\$ 4,208,926</u>
<b>金融負債</b>		
按攤銷後成本衡量之金融負債		
短期借款	\$ 50,000	\$ 100,000
應付帳款	273,097	277,211
其他應付款	1,096,154	782,985
退款負債	20,418	-
	<u>\$ 1,439,669</u>	<u>\$ 1,160,196</u>
租賃負債	<u>\$ 62,486</u>	<u>\$ 53,350</u>

#### 2. 風險管理政策

(1) 本公司日常營運受多項財務風險之影響，包含市場風險(包括匯率風險、價格風險及利率風險)、信用風險及流動性風險。本公司整體風險管理政策著重於金融市場的不可預測事項，並尋求可降低對本公



司財務狀況及財務績效之潛在不利影響。

- (2) 風險管理工作由本公司財務部按照董事會核准之政策執行。本公司財務部透過與公司內各營運單位密切合作，以負責辨認、評估與規避財務風險。董事會對整體風險管理訂有書面原則，亦對特定範圍與事項提供書面政策，例如匯率風險、利率風險、信用風險、衍生與非衍生金融工具之使用，以及剩餘流動資金之投資。

### 3. 重大財務風險之性質及程度

#### (1) 市場風險

##### A. 匯率風險

- (A) 本公司係跨國營運，因此受多種不同貨幣所產生之匯率風險，主要為美元。相關匯率風險來自未來之商業交易及已認列之資產與負債，及對國外營運機構之淨投資。
- (B) 本公司管理階層已訂定政策，規定公司管理相對其功能性貨幣之匯率風險。公司應透過財務部就其整體匯率風險進行避險。當未來商業交易、已認列資產或負債係以非該個體之功能性貨幣之外幣計價時，匯率風險便會產生。
- (C) 本公司持有若干國外營運機構投資，其淨資產承受外幣換算風險。來自本公司國外營運機構淨資產所產生之匯率風險，主要係透過以相關外幣計價之負債來管理。
- (D) 本公司從事之業務涉及若干非功能性貨幣(本公司之功能性貨幣為新台幣)，故受匯率波動之影響，具重大匯率波動影響之外幣資產及負債資訊如下：

	<u>110年12月31日</u>		<u>109年12月31日</u>	
	<u>外幣(仟元)</u>	<u>匯率</u>	<u>外幣(仟元)</u>	<u>匯率</u>
<u>金融資產</u>				
<u>貨幣性項目</u>				
美元：新台幣	\$ 266,598	27.68	\$ 109,619	28.48
<u>非貨幣性項目</u>				
美元：新台幣	\$ 282,429	27.68	199,319	28.48

有關外幣匯率風險之敏感度分析，主要係針對財務報導期間結束日之外幣貨幣性項目計算。當新台幣對美元升值/貶值1%時，本公司於民國110年度及109年度之稅後淨利將分別增加/減少\$59,035及\$24,976。

- (E) 本公司貨幣性項目因匯率波動具重大影響於民國110年度及109年度認列之全部兌換損失(含已實現及未實現)彙總金額分別為\$167,455及\$164,590。

## B. 價格風險

- (A) 本公司暴露於價格風險的權益工具，係所持有帳列於透過損益按公允價值衡量之金融資產及透過其他綜合損益按公允價值衡量之金融資產。為管理權益工具投資之價格風險，本公司將其投資組合分散，其分散之方式係根據本公司設定之限額進行。
- (B) 本公司主要投資於國內公司發行權益工具，此等權益工具之價格會因該投資標的未來價值之不確定性而受影響。若該等權益工具價格上升或下跌 1%，而其他所有因素維持不變之情況下，對於民國 110 年度及 109 年度之稅後淨利因來自透過損益按公允價值衡量之權益工具之利益或損失將分別增加或減少 \$311 及 \$-；對於民國 110 年度及 109 年度其他綜合損益因分類為透過其他綜合損益按公允價值衡量之權益投資之利益或損失分別增加或減少 \$3,549 及 \$3,211。

## C. 現金流量及公允價值利率風險

本公司借入之款項係屬浮動利率之短期借款，故市場利率變動將使借款之有效利率隨之變動，而使其未來現金流量產生波動，惟此部分影響金額並不重大。

## (2) 信用風險

- A. 本公司之信用風險係因客戶或金融工具之交易對手無法履行合約義務而導致本公司財務損失之風險，主要來自交易對手無法清償按收款條件支付之應收帳款，及分類為按攤銷後成本衡量、透過其他綜合損益按公允價值衡量之債務工具投資合約現金流量。
- B. 本公司係以公司角度建立信用風險之管理。依內部明定之授信政策，公司內各營運個體與每一新客戶於訂定付款及提出交貨之條款與條件前，須對其進行管理及信用風險分析。內部風險控管係透過考慮其財務狀況、過往經驗及其他因素，以評估客戶之信用品質。個別風險之限額係主要管理階層依內部或外部之評等而制訂，並定期監控信用額度之使用。
- C. 本公司採用 IFRS 9 提供以下之前提假設，當合約款項按約定之支付條款逾期超過 30 天，視為金融資產自原始認列後信用風險已顯著增加。
- D. 本公司採用 IFRS 9 提供前提假設，當合約款項按約定之支付條款逾期超過 90 天，視為已發生違約。
- E. 本公司按客戶評等及客戶類型之特性將對客戶之應收帳款分組，採用簡化作法以損失率法為基礎估計預期信用損失。
- F. 本公司納入對未來前瞻性的考量調整按特定期間歷史及現時資訊所建立之損失率，本公司評估交易對象信用評等良好及過往經驗未有違約記錄，故本公司依據前瞻性基礎指標估計應收帳款的備抵損失。

- G. 本公司帳列透過其他綜合損益按公允價值衡量之債務工具投資，皆為由任一外部評等機構於資產負債表日評比為投資等級者，故其備抵損失係按 12 個月預期信用損失金額衡量之金融工具。

(3) 流動性風險

- A. 現金流量預測是由公司內各營運個體執行，並由公司財務部予以彙總。公司財務部監控公司流動資金需求之預測，確保其有足夠資金得以支應營運需要，並在任何時候維持足夠之未支用的借款承諾額度，以使公司不致違反相關之借款限額或條款。
- B. 本公司所持有之剩餘現金，在超過營運資金之管理所需時，則規劃將剩餘資金投資於付息之活期存款、定期存款及有價證券，其所選擇之工具具有適當之到期日或足夠流動性，以因應上述預測並提供充足之調度水位，預期可即時產生現金流量以管理流動性風險。
- C. 本公司未動用借款額度明細如下：

	<u>110年12月31日</u>	<u>109年12月31日</u>
浮動利率		
一年內到期	\$ 2,430,200	\$ 2,402,200

- D. 下表係本公司之非衍生金融負債，按相關到期日予以分組，並依據資產負債表日至合約到期日之剩餘期間進行分析。下表所揭露之金額係未折現之合約現金流量。

<u>110年12月31日</u>	<u>1年內</u>	<u>1至2年</u>	<u>2至5年內</u>	<u>5年以上</u>
非衍生金融負債				
短期借款	\$ 50,006	\$ -	\$ -	\$ -
應付帳款	273,097	-	-	-
其他應付款	1,096,154	-	-	-
租賃負債	16,263	4,841	13,063	36,359
退款負債	20,418	-	-	-
<u>109年12月31日</u>	<u>1年內</u>	<u>1至2年</u>	<u>2至5年內</u>	<u>5年以上</u>
非衍生金融負債				
短期借款	\$ 100,010	\$ -	\$ -	\$ -
應付帳款	277,211	-	-	-
其他應付款	782,985	-	-	-
租賃負債	4,394	4,335	13,221	40,498

- E. 本公司並不預期到期日分析之現金流量發生時點會顯著提早，或實際金額會有顯著不同。

### (三)公允價值資訊

1. 為衡量金融及非金融工具之公允價值所採用評價技術的各等級定義如下：

第一等級：企業於衡量日可取得之相同資產或負債於活絡市場之報價（未經調整）。活絡市場係指有充分頻率及數量之資產或負債交易發生，以在持續基礎上提供定價資訊之市場。本公司投資之上市櫃股票投資、受益憑證及普通公司債的公允價值皆屬之。

第二等級：資產或負債直接或間接之可觀察輸入值，但包括於第一等級之報價者除外。

第三等級：資產或負債之不可觀察輸入值。本公司投資之無活絡市場之權益工具投資皆屬之。

2. 本公司非以公允價值衡量之之金融工具（包括現金及約當現金、應收票據、應收帳款、其他應收款（含關係人）、存出保證金、短期借款、應付帳款、其他應付款及退款負債）的帳面金額係公允價值之合理近似值。
3. 以公允價值衡量之金融及非金融工具，本公司依資產及負債之性質、特性及風險及公允價值等級之基礎分類，相關資訊如下：

<u>110年12月31日</u>	<u>第一等級</u>	<u>第二等級</u>	<u>第三等級</u>	<u>合 計</u>
資產				
<u>重複性公允價值</u>				
透過損益按公允價值衡 量之金融資產權益證 券	\$ 31,080	\$ -	\$ -	\$ 31,080
透過其他綜合損益按公 允價值衡量之金融資 產				
權益證券	116,140	-	238,743	354,883
債務證券	<u>28,234</u>	<u>-</u>	<u>-</u>	<u>28,234</u>
	<u>\$ 175,454</u>	<u>\$ -</u>	<u>\$ 238,743</u>	<u>\$ 414,197</u>
<u>109年12月31日</u>	<u>第一等級</u>	<u>第二等級</u>	<u>第三等級</u>	<u>合 計</u>
資產				
<u>重複性公允價值</u>				
透過其他綜合損益按公 允價值衡量之金融資 產				
權益證券	\$ 101,100	\$ -	\$ 220,030	\$ 321,130
債務證券	<u>29,596</u>	<u>-</u>	<u>-</u>	<u>29,596</u>
	<u>\$ 130,696</u>	<u>\$ -</u>	<u>\$ 220,030</u>	<u>\$ 350,726</u>

4. 本公司用以衡量公允價值所使用之方法及假設說明如下：

(1) 本公司採用市場報價作為公允價輸入值(即第一等級)者，依工具之特性分列如下：

市場報價	上市(櫃)公司股票 收盤價	封閉型基金 收盤價	公司債 加權平均百元價
------	------------------	--------------	----------------

(2) 除上述有活絡市場之金融工具外，其餘金融工具之公允價值係以評價技術或參考交易對手報價取得。透過評價技術所取得之公允價值可參照其他實質上條件及特性相似之金融工具之現時公允價值、現金流量折現法或以其他評價技術，包括以合併資產負債表日可取得之市場資訊運用模型計算而得。

5. 民國 110 年度及 109 年度無第一等級與第二等級間之任何移轉。

6. 民國 110 年度及 109 年度第三等級金融工具之變動如下：

	權益證券
110年1月1日餘額	\$ 220,030
認列於其他綜合損益之利益	18,713
110年12月31日餘額	\$ 238,743
	權益證券
109年1月1日餘額	\$ 223,242
認列於其他綜合損益之損失	(3,212)
109年12月31日餘額	\$ 220,030

7. 民國 110 年度及 109 年度無自第三等級轉入及轉出之情事。

8. 本公司對於公允價值歸類於第三等級之評價流程係由財務部門負責進行金融工具之獨立公允價值驗證，藉獨立來源資料使評價結果貼近市場狀態、確認資料來源係獨立、可靠、與其他資源一致以及代表可執行價格，並定期校準評價模型、進行回溯測試、更新評價模型所需輸入值及資料及其他任何必要之公允價值調整，以確保評價結果係屬合理。

9. 有關屬第三等級公允價值衡量項目所使用評價模型之重大不可觀察輸入值之量化資訊及重大不可觀察輸入值變動之敏感度分析說明如下：

	110年12月31日 公允價值	評價技術	重大不可觀察 輸入值	區間 (加權平均)	輸入值與 公允價值關係
非衍生權益工具：					
非上市上櫃公 司股票	\$ 238,743	現金流量折 現法	加權平均資金 成本	7.92%~ 9.89%	加權平均資金成本 愈高，公允價值愈 低
			缺乏市場流通 性折價	20%	缺乏市場流通性折 價愈高，公允價值 愈低

	109年12月31日 公允價值	評價技術	重大不可觀察 輸入值	區間 (加權平均)	輸入值與 公允價值關係
非衍生權益工具：					
非上市上櫃公 司股票	\$ 220,030	現金流量折 現法	加權平均資金 成本	5.98%~ 10.24%	加權平均資金成本 愈高，公允價值愈 低
			缺乏市場流通 性折價	20%	缺乏市場流通性折 價愈高，公允價值 愈低

10. 本公司經審慎評估選擇採用之評價模型及評價參數，惟當使用不同之評價模型或評價參數可能導致評價之結果不同。針對分類為第三等級之金融資產及金融負債，若評價參數變動，則對本期損益或其他綜合損益之影響如下：

		110 年 12 月 31 日					
		輸入值		認列於損益		認列於其他綜合損益	
		變動	有利變動	不利變動	有利變動	不利變動	
金融資產							
權益工具	加權平均資 金成本	±10%	\$ -	\$ -	\$ 20,317	(\$ 15,558)	
	缺乏市場流 通性折價	±10%	-	-	3,847	( 3,847)	
			\$ -	\$ -	\$ 24,164	(\$ 19,405)	
109 年 12 月 31 日							
		輸入值		認列於損益		認列於其他綜合損益	
		變動	有利變動	不利變動	有利變動	不利變動	
金融資產							
權益工具	加權平均資 金成本	±10%	\$ -	\$ -	\$ 11,755	(\$ 9,691)	
	缺乏市場流 通性折價	±10%	-	-	3,488	( 3,488)	
			\$ -	\$ -	\$ 15,243	(\$ 13,179)	

### 十三、附註揭露事項

(依規定僅揭露民國 110 年度之資訊)

#### (一) 重大交易事項相關資訊

1. 資金貸與他人：無此情事。
2. 為他人背書保證：請詳附表一。
3. 期末持有有價證券情形(不包含投資子公司、關聯企業及合資控制部分)：請詳附表二。

4. 累積買進或賣出同一有價證券之金額達新台幣三億元或實收資本額百分之二十以上：無此情事。
5. 取得不動產之金額達新台幣三億元或實收資本額百分之二十以上：無此情事。
6. 處分不動產之金額達新台幣三億元或實收資本額百分之二十以上：無此情事。
7. 與關係人進、銷貨之金額達新台幣一億元或實收資本額百分之二十以上：請詳附表三。
8. 應收關係人款項達新台幣一億元或實收資本額百分之二十以上：無此情事。
9. 從事衍生工具交易：無此情事。
10. 母公司與子公司及各子公司間之業務關係及重要交易往來情形及金額：請詳附表四。

(二) 轉投資事業相關資訊

被投資公司名稱、所在地區等相關資訊(不包括大陸被投資公司)：請詳附表五。

(三) 大陸投資資訊

1. 基本資料：請詳附表六。
2. 直接或間接經由第三地區事業與轉投資大陸之被投資公司所發生之重大交易事項：請詳附表七。

(四) 主要股東資訊

主要股東資訊：請詳附表八。

十四、部門資訊

不適用。

南帝化學工業股份有限公司

為他人背書保證

民國110年1月1日至12月31日

附表一

單位：新台幣仟元

編號	背書保證者 公司名稱	被背書保證對象		對單一企業 背書保證限額	本期最高 背書保證餘額	期末背書 保證餘額	實際動支 金額	以財產擔保 之背書保證 金額	累計背書保證金 額佔最近期財務 報表淨值之比率	背書保證 最高限額 (註2)	屬母公司對 子公司背書 保證	屬子公司對 母公司背書 保證	屬對大陸地 區背書保證	備註
		公司名稱	關係											
1	英屬維京群島商 英泰美國際有 限公司	寶明紡織有限公司	(註1)	\$ 1,563,529	\$ 88,511	\$ 88,511	\$ 64,702	\$ -	1%	\$ 3,908,822	N	N	N	-

(註1)因共同投資關係由各出資股東依其持股比例對其背書保證之被投資公司。

(註2)英屬維京群島商英泰美國際有限公司辦理背書保證責任之總額為該公司淨值之50%，對單一企業背書保證限額為該公司淨值之20%，並將辦理之有關情形報股東會備查。

(註3)本表金額涉及外幣者，係以財務報告日之匯率(美元：新台幣1：27.68)換算為新台幣。



南帝化學工業股份有限公司

期末持有有價證券情形（不包含投資子公司、關聯企業及合資控制部分）

民國110年12月31日

附表二

單位：新台幣仟元

持有之公司	有價證券種類及名稱	與有價證券發行人之關係	帳 列 科 目	期		末		備 註
				股數(仟股或仟單位)	帳 面 金 額	持 股 比 例	公 允 價 值	
南帝化學工業股份有限公司	受益憑證： 樂富一號不動產投資信託基金		透過損益按公允價值衡量之金融 資產－流動	3,000	\$ 31,080	-	\$ 31,080	-
	股票：							
	旅順倉儲股份有限公司	-	透過其他綜合損益按公允價值衡 量之金融資產－非流動	2,700	145,377	15.00%	145,377	-
	統一國際開發股份有限公司	-	"	8,820	84,497	0.67%	84,497	-
	微妙軟體股份有限公司	-	"	1,021	351	0.52%	351	-
	萬通票券金融股份有限公司	-	"	720	8,518	0.13%	8,518	-
	台灣化學纖維股份有限公司	-	"	1,200	96,960	0.02%	96,960	-
	台塑石化股份有限公司	-	"	200	19,180	0.00%	19,180	-
	債券：							
	NATWEST MARKETS PLC.	-	"	-	28,234	-	28,234	-
英屬維京群島商英泰美國際 有限公司	寶明紡織有限公司	-	"	-	95,123	8.50%	95,123	-

南帝化學工業股份有限公司

與關係人進、銷貨之金額達新台幣一億元或實收資本額百分之二十以上

民國110年1月1日至12月31日

附表三

單位：新台幣仟元

進(銷)貨之公司	交易對象名稱	關係	交易情形				交易條件與一般交易 不同之情形及原因		應收(付)票據、帳款		備註
			進(銷)貨	金額	估總進(銷) 貨之比率	授信期間	單價	授信期間	餘額	估總應收(付)票 據、帳款之比率	
南帝化學工業股份有限公司	鎮江南帝化工有限公司	子公司	(銷貨)	(\$ 153,558)	(1%)	3個月內收現	\$ -	-	\$ 516	-	-

南帝化學工業股份有限公司

母公司與子公司及各子公司間之業務關係及重要交易往來情形及金額

民國110年1月1日至12月31日

附表四

單位：新台幣仟元

編號 (註2)	交易人名稱	交易往來對象	與交易人之關係 (註3)	交易往來情形			佔合併總營收或總資產 之比率 (註4)
				科目	金額	交易條件	
0	南帝化學工業股份有限公司	鎮江南帝化工有限公司	1	銷貨收入	\$ 153,558	3個月內收現	1%
				權利金收入	58,543	1年內收現	—
				應收帳款	516	—	—
				其他應收款	49,276	—	—
				合約負債	9,390	—	—

(註1) 母公司與子公司及各子公司間之業務關係及重要交易往來情形，因只是與其相對交易方向不同，故不另行揭露。

(註2) 母公司及子公司相互間之業務往來資訊應分別於編號欄註明，編號之填寫方法如下：

1. 母公司填0。
2. 子公司依公司別由阿拉伯數字1開始依序編號。

(註3) 與交易人之關係有以下三種，標示種類即可：

1. 母公司對子公司。
2. 子公司對母公司。
3. 子公司對子公司。

(註4) 交易往來金額佔合併總營收或總資產比率之計算，若屬資產負債項目者，以期末餘額佔合併總資產之方式計算；若屬損益項目者，以期中累積金額佔合併總營收之方式計算。

南帝化學工業股份有限公司

被投資公司名稱、所在地區等相關資訊（不包含大陸被投資公司）

民國110年1月1日至12月31日

附表五

單位：新台幣仟元

投資公司名稱	被投資公司名稱	所在地區	主要營業項目	原始投資金額		期末持有			被投資公司 本期損益	本期認列之 投資(損)益	備註
				本期期末	去年年底	股數	比率	帳面金額			
南帝化學工業股份有限公司	英屬維京群島商英泰美國 際有限公司	英屬維京群島	一般投資業務	\$ 1,799,716	\$ 1,799,716	55,503,757	100.00%	\$ 7,817,645	\$ 2,214,650	\$ 2,214,650	子公司
	南美特科技股份有限公司	台灣	CVD材料金屬表面處理液	172,400	172,400	17,017,492	44.20%	432,125	265,785	117,478	子公司

南帝化學工業股份有限公司

大陸投資資訊—基本資料

民國110年1月1日至12月31日

附表六

單位：新台幣仟元

大陸被投資公司名稱	主要營業項目	實收資本額(註1)	投資方式	本期期初自台	本期匯出或收回		本期期末自台	被投資公司本	本公司直接	本期認列投資	期末投資帳面	截至本期止已	備註
				灣匯出累積投	投資金額		灣匯出累積投						
鎮江南帝化工有限公司	橡膠及乳膠之生產銷售業務等	\$ 1,871,168	註2	\$ 1,530,704	\$ -	\$ -	\$ 1,530,704	\$ 2,397,999	100.00	\$ 2,397,999	\$ 5,046,801	\$ -	-

公司名稱	本期期末累計自 台灣匯出赴大陸 地區投資金額	經濟部投審會 核准投資金額	依經濟部投審會 規定赴大陸地區 投資限額(註4)
南帝化學工業股份有限 公司	\$ 1,530,704	\$ 1,871,168	\$ 10,051,640

(註1)係含盈餘轉增資\$340,464。

(註2)透過第三地區投資設立公司(英屬維京群島商英泰美國際有限公司)再投資大陸公司。

(註3)係依台灣母公司簽證會計師查核之財務報告評價認列。

(註4)係依淨值或合併淨值(孰高者)之60%為計算基礎。

(註5)本表金額涉及外幣者，係以財務報告日之匯率換算(美元：新台幣1：27.68)。

南帝化學工業股份有限公司

大陸投資資訊—直接或間接經由第三地區事業與轉投資大陸之被投資公司所發生之重大交易事項

民國110年1月1日至12月31日

附表七

單位：新台幣仟元

大陸被投資公司名稱	銷(進)貨		財產交易		應收(付)帳款		票據背書保證或 提供擔保品		資金融通			其他	
	金額	%	金額	%	餘額	%	期末餘額	目的	最高餘額	期末餘額	利率區間		當期利息
鎮江南帝化工有限公司	\$ 153,558	1%	-	-	\$ 516	-	\$ -	-	\$ -	\$ -	-	-	(註)

(註)係權利金收入\$58,543，另扣除應給付之相關稅金\$9,267，截至民國110年12月31日止，尚未收回之款項為\$49,276；餘\$9,390係合約負債。

南帝化學工業股份有限公司

主要股東資訊

民國110年12月31日

附表八

主要股東名稱	持有股數		特別股	持股比例	備註
	普通股				
台南紡織股份有限公司	105,549,052	-		21.43%	-
南紡建設股份有限公司	27,362,884	-		5.56%	-

註：本表主要股東資訊係由集保公司以每季底最後一個營業日，計算股東持有本公司已完成無實體登錄交付（含庫藏股）之普通股及特別股合計達百分之五以上資料。  
至於本公司財務報告所記載股本與公司實際已完成無實體登錄交付股數，可能因編製計算基礎不同或有差異。

南帝化學工業股份有限公司  
NANTEX INDUSTRY CO., LTD



董事長 楊東源

