

股票代碼：2108

南帝化學工業股份有限公司
NANTEX INDUSTRY CO., LTD.

108年度年報

刊印日期：109年5月4日

南帝化學工業股份有限公司網址：

<http://nantex.com.tw/>

本公司年報查詢網址：<http://mops.twse.com.tw/>

公司發言人

姓名：黃勝仲

職稱：會計部經理

電話：(06)237-7700 轉 140

電子郵件：nantex@nantex.com.tw

公司代理發言人

姓名：葉榮義

職稱：管理部經理

電話：(06)237-7700 轉 120

電子郵件：nantex@nantex.com.tw

總公司及工廠

地址：832 高雄市林園區工業一路九號

電話：(07)641-3621 (代表號)

傳真：(07)642-4828

股票過戶機構

統一綜合證券(股)公司股務代理部

地址：105 台北市松山區東興路八號地下一樓

電話：(02)2746-3797

傳真：(02)2746-3695

網址：<http://www.pscnet.com.tw>

最近年度財務報告簽證會計師

姓名：林姿好、劉子猛

事務所名稱：資誠聯合會計師事務所

地址：701 台南市東區林森路一段 395 號 12 樓

電話：(06)234-3111

傳真：(06)275-2598

網址：<http://www.pwcglobal.com.tw>

**海外有價證券掛牌買賣之交易場所名稱及
查詢該海外有價證券資訊之方式：無**

公司網址：<http://www.nantex.com.tw>

目 錄

壹、致股東報告書	1
貳、公司簡介	
一、設立日期	5
二、公司沿革	5
參、公司治理報告	
一、組織系統	6
二、董事、監察人、總經理、副總經理、協理、各部門及分支機構主管資料	8
三、公司治理運作情形	20
四、會計師公費資訊	46
五、更換會計師資訊	46
六、公司之董事長、總經理、負責財務或會計事務之經理人，最近一年內曾任職於簽證會計師所屬事務所或其關係企業者	46
七、最近年度及截至年報刊印日止，董事、監察人、經理人及持股比例超過百分之十之股東股權移轉及股權質押變動情形	47
八、持股比例佔前十名之股東，其相互間為關係人或為配偶、二親等以內之親屬關係之資訊	49
九、綜合持股比例情形	49
肆、募資情形	
一、資本及股份	50
二、公司債辦理情形	53
三、特別股辦理情形	53
四、海外存託憑證辦理情形	53
五、員工認股權憑證及限制員工權利新股辦理情形	53
六、併購或受讓他公司股份發行新股辦理情形	53
七、資金運用計畫執行情形	53
伍、營運概況	
一、業務內容	54
二、市場及產銷概況	57
三、從業員工資訊	60
四、環保支出資訊	60
五、勞資關係	61
六、重要契約	64

陸、財務概況

一、最近五年度簡明資產負債表、綜合損益表及會計師查核意見	65
二、最近五年度財務分析	68
三、最近年度財務報告之審計委員會審查報告	71
四、最近年度財務報告	73
五、最近年度經會計師查核簽證之個體財務報告	73
六、公司及關係企業最近年度及截至年報刊印日止，發生財務週轉困難情事及對公司財務狀況之影響	73

柒、財務狀況及財務績效之檢討分析與風險事項

一、財務狀況	74
二、財務績效	74
三、現金流量	75
四、最近年度重大資本支出對財務業務之影響	75
五、最近年度轉投資政策、其獲利或虧損之主要原因、改善計畫及未來一年投資計畫	75
六、風險事項分析評估	76
七、其他重要事項	77

捌、特別記載事項

一、關係企業相關資料	78
二、最近年度及截至年報刊印日止私募有價證券辦理情形	82
三、最近年度及截至年報刊印日止子公司持有或處分本公司股票情形	82
四、其他必要補充說明事項	82
五、最近年度及截至年報刊印日止對股東權益或證券價格有重大影響之事項	82

壹、致股東報告書

各位股東大家好

回顧 108 年度，受到美中貿易紛爭及美伊中東空襲風險等影響，全球經濟成長動力弱化，再加上國際油價出現較激烈的波動等不確定因素，皆使得公司面臨鉅大的挑戰及考驗，所幸在全體經營團隊齊心努力下，營收雖下滑但獲利仍保有一定水準。

<壹、一百零八年度營業報告 >

1. 營業結果：

本公司全年合併營收 123.92 億元，年減約 10.3%。其中林園廠營收達 69.50 億元，較上年度減少約 10.3%；鎮江廠營收 46.83 億元，較上年度減少約 11.2%；轉投資南美特科技股份有限公司，全年營收 7.59 億，較上年度減少約 4.1%。本年度本公司個體稅前純益 17.09 億元，稅後純益 14.27 億元，股東權益報酬率 17.5%，資產報酬率 15.0%，基本每股稅後盈餘 2.90 元；合併稅前純益 20.30 億元，稅後純益 14.81 億元(含少數股權 0.55 億元)，股東權益報酬率 17.4%，資產報酬率 14.2%，基本每股稅後盈餘 2.90 元。

乳膠

為本公司林園廠主要產品，約佔林園廠營收八成以上，其品質堪稱穩定獨特而且突出，且普遍能獲得客戶信賴與滿意。由於新客戶拓展有成，使得乳膠客戶群及銷量仍較上年度略為增加，售價方面雖因主原料丁二烯價格下滑而調降，惟產品品質的優勢，致毛利及獲利均雙雙成長。鎮江廠方面，手套用乳膠受競爭環境激烈影響，銷售量值較上年度下降，但因主原料丁二烯價格下滑與管銷費用管控得宜，致毛利及獲利仍有所提升。

耐油膠

國際天然橡膠市場仍在谷底，加上市場競爭依舊劇烈及售價調降，本年度林園廠銷售量值減少，但因採靈活銷售策略，致獲利仍維持一定水準；鎮江廠因產品品質優勢及新客戶新應用的拓展，使得銷售量仍較去年同期增加，惟售價調降致毛利及獲利皆呈現下滑。

熱塑性硫化膠

熱塑性硫化膠 TPV 經過多年客戶試料及評鑑認證，銷量及客戶群已逐步成長，未來將持續加強業務推廣及成本管理，未來獲利可望逐步向上推升。

精煉膠

精煉膠方面，除致力於品質穩定、開發新產品外，並積極拓展大陸及海外市場，本年度銷售量略減，獲利仍尚稱穩定。

2. 研究發展狀況：

108 年度林園廠研發費用為 6,493 萬元，佔營業額近 0.9%，較去年度微幅增加。

乳膠

善用既有的乳化聚合技術，配合市場高物性與薄手套之需求，同時符合環保法規的要求，持續改進乳膠的應用性能，及利用現有設備更加完善乳膠的設計及功能，滿足業者所需。

耐油膠

特殊丁腈橡膠及環保型的丁腈橡膠的開發，擴展到接著劑、軟性印刷電子軟版及 LED 應用領域，並逐漸推廣到國外市場。

熱塑性硫化膠

聚焦於汽車部品之應用，其中汽車窗條及避震器防塵套應用持續穩定量產出貨，並著手開發價格導向之產品，以拓展大陸及東南亞海外市場，並擴大既有產品線之利基。其他領域之應用例如電線包覆材部分，進行客戶驗證以逐步進入電子零件市場。

精煉膠

濕式摻合 NBR/PVC 之摻合膠及熔合級 NBR/PVC 摻合膠已完成開發並量產出貨。

3. 財務收支分析：

公司財務政策一向秉持穩健之原則，加上持續縮短帳款回收期間，手上財務資金足以支應未來需求，堪稱充裕不虞短缺。其中財務結構負債對權益比約為 14：86，即公司自有資金充足，企業風險暴露程度低。流動及速動比率則分別高達 369.2%及 308.1%，表示變現償債能力佳，資金週轉相對彈性。

<貳、一百零九年度營業計劃概要>

1. 營業計劃：

展望 109 年，預期油價將可能持續低迷，再加上全球經濟至少到上半年復甦仍困難，連帶影響主原料丁二烯價格也預期持續走低，及競爭市場產能仍不斷擴增，面對未來國內外環境快速變化，將以顧客為行銷導向，致力於產品研發創新，成本降低及產能提升，持續有效改進提升客戶滿意度，加深與客戶關係，期能持續競爭優勢與獲利能力，讓公司能永續經營。

乳膠

持續加強南帝與手套行業領導公司關係，共同發展高階、高值產品之應用推廣，來最大化與其他競爭對手差異性，同時進行特殊工業手套用乳膠及非手套用途之開發，並持續評價不同來源之輔料使成本降低，進而滿足多方顧客市場需求，另外亦積極拓展新客源，維持市場領導品牌。

耐油膠

建立亞洲市場的品牌地位，利用技術服務瞭解客戶需求，推出適當並符合市場需求新型耐油膠，以鞏固品牌地位。

熱塑性硫化膠

繼續擴大汽車銷售版圖，加強顧客行銷、廣告參展、技術服務及推廣應用，讓新綠色材 Dynaprene TPV 品牌知名度能更加普及。

精煉膠

以開發新產品別，新應用來加強業務。

2. 預估產銷：

預估 109 年度主要產品銷售量，林園廠銷售乳膠約可達 21.1 萬公噸，耐油膠約為 1.2 萬公噸；鎮江廠銷售乳膠及耐油膠估算皆約為 5.0 萬公噸。

<參、總體經濟環境及所屬產業的趨勢概況分析>

1. 總體經濟環境：

展望 109 年，美中雙方可望達成初步貿易協議，其緊張情勢暫時獲得緩解，另美國預防性降息及各主要國家紛紛推出財政刺激政策，配合低基期因素，預計 109 年全球經貿成長應優於 108 年表現，惟 109 年年初受到新型冠狀病毒傳染，及油價起伏加劇的影響，再加上台灣經濟受美中影響的程度仍深，未來經濟環境挑戰變化亦仍嚴峻。

2. 產業趨勢：

乳膠方面，全球安全衛生防護觀念再提升，帶動手套市場預期成長將更上一層樓，本公司仍面對原料價格不斷地波動所帶來風險，包含競爭對手持續增產的挑戰，本公司手套乳膠不論產品物性或使用方便性上仍具有優勢，前景仍舊看好。耐油膠方面，市場競爭依舊激烈，但整體需求仍算穩定。

<肆、未來發展策略>

1. 專業深耕及資源發展策略：

以既有之乳化聚合及塑膠橡膠動態交聯之核心技術平台，衍生出不同客製化、特殊性之高值化、精緻化或智慧型材料，並延伸擴大應用於不同領域，創造更佳品質性能及售後服務、專業諮詢及產服系統整合之持續競爭優勢。

2. 區域性、全球化之市場導向發展策略：

從成品應用、設備加工及原材料設計之創新方向著手，將傳產業特性化、製造業服務化、服務業科技化及國際化做專利佈局或認證驗證，並藉由品牌通路擴展，漸進式由南帝深耕更多市場。

感謝各位股東女士、先生長期以來的鼓勵和指導，經營團隊仍將秉持「持續進步、精益求精」的工作態度全力以赴，希望公司業績能蒸蒸日上，永續成長與獲利。

董事長：

經理人：

主辦會計：

貳、公司簡介

一、設立日期：民國 68 年 1 月 10 日

二、公司沿革：

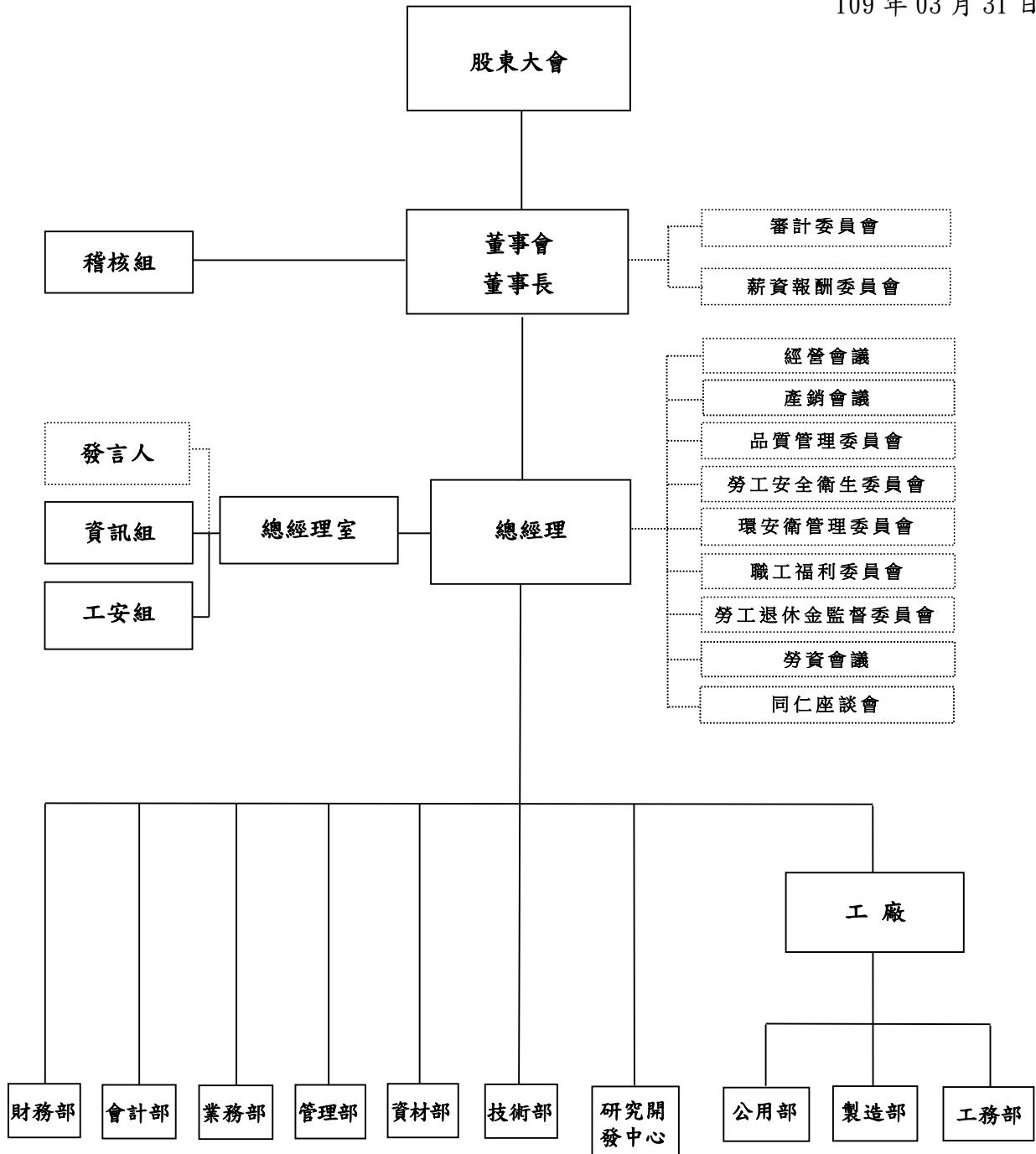
1. 六十八年一月經濟部核准成立，登記資本額為新台幣 5,000 萬元，董事長為吳修齊先生，總經理為吳文雄先生。
2. 七十一年二月 SBR、NBR 合成橡膠乳液廠正式開工生產，四月產品上市。
3. 七十二年五月耐油膠廠建廠完成，六月開工，產品上市。同年八月乳膠板廠建廠完成，九月開工，產品上市。
4. 七十六年七月董事會改組，鄭高輝先生出任董事長，吳文雄先生續任總經理。
5. 七十六年八月 SBR、NBR 合成橡膠乳液廠擴建完成。
6. 七十七年五月精煉膠廠建廠完成，十一月第二期工程完成，同年產品上市。
7. 七十八年一月乳膠板廠第二線擴建完成。
8. 七十九年六月證管會核准本公司股票上櫃。
9. 八十年十月本公司配合企業形象與產品商標之整合，英文名稱更改為 NANTEX INDUSTRY CO., LTD. (英文名稱原為 PRESIDENT FINE CHEMICAL INDUSTRY Co., LTD.)
10. 八十一年八月證管會核准本公司股票上市，同年十月正式掛牌。
11. 八十二年三月 SBR、NBR 合成橡膠乳液廠第三期擴建完成。
12. 八十三年榮獲全國推行勞工安全衛生優良事業單位五星獎。(80~82 年連續三年獲全國推行勞工安全衛生優良事業單位獎)
13. 八十四年榮獲第五屆全國企業環保獎。十一月通過經濟部商品檢驗局 ISO 9002 品質管理系統認可登錄。
14. 八十五年榮獲全國推行自護制度最高榮譽：三朵梅花獎。
15. 八十五年四月乳膠板廠第三線擴建完成。
16. 八十六年七月轉投資成立南美特科技股份有限公司。
17. 八十八年六月 SBR、NBR 合成橡膠乳液廠第四期擴建完成。
18. 八十九年二月總經理吳文雄先生屆齡退休，由許貴顯先生接任總經理。
19. 九十年五月通過經濟部標準檢驗局 ISO-14001 環境管理系統認可登錄。
20. 九十年十月轉投資成立大陸鎮江南帝化工有限公司。
21. 九十二年二月通過經濟部標準檢驗局 ISO-9001 品質管理系統認可登錄。
22. 九十二年八月熱可塑橡膠廠建廠完成。
23. 九十二年九月轉投資大陸鎮江南帝化工有限公司建廠完成，並即試車，產品上市。
24. 九十三年六月董事會改組，楊東源先生出任董事長，許貴顯先生續任總經理。
25. 九十六年十一月熱可塑橡膠廠第二線擴建完成。
26. 九十八年九月總經理許貴顯先生屆齡退休，由鄭華堂先生接任總經理。
27. 九十九年四月通過經濟部標準檢驗局 OHSAS 18001 職業安全衛生管理系統與 TOSHMS 台灣職業安全衛生系統認可登錄。
28. 一〇一年六月乳膠板廠停產。
29. 一〇二年十月 SBR、NBR 合成橡膠乳液廠第五期擴建完成。
30. 一〇四年三月總經理鄭華堂先生屆齡退休，由許建祝先生接任總經理。
31. 一〇六七月 SBR、NBR 合成橡膠乳液廠第六期擴建完成。
32. 經歷年之增資，累積至 108 年底之資本額為 49 億 2416 萬 6590 元。

參、公司治理報告

一、組織系統

(一) 公司組織圖

109年03月31日



(二)各主要部門所營業務

- (1) 稽 核 組：公司制度之稽核及追蹤改善。
- (2) 資 訊 組：資訊系統之規劃、開發、維護及資訊整合應用與訓練。
- (3) 工 安 組：工業安全及環保相關計畫之推行及督導。
- (4) 財 務 部：理財及財務作業。
- (5) 會 計 部：全公司預算、帳務及成本結算。
- (6) 業 務 部：有關乳膠、橡膠、精煉膠之內、外銷業務及商標使用管理。
- (7) 管 理 部：有關人事、事務、股務、企劃、管理制度及人力資源規劃、經營相關資料之處理。
- (8) 資 材 部：有關資材、倉儲與運輸管理。
- (9) 技 術 部：產品技術服務及品質保證、乳膠、橡膠、精煉膠之製程改善。
- (10) 研究開發中心：新產品與新技術的研究開發及新原料評價。
- (11) 工 廠：督導製造部、工務部、公用部與生產管理、工程規劃評估及負責全公司性文件管制。
- (12) 製 造 部：乳膠、橡膠、熱可塑橡膠、精煉膠產品之產製管理。
- (13) 工 務 部：全廠機械及儀電設備之設置、保養及修護。
- (14) 公 用 部：公用、環保設備之運轉、維護及乳膠灌裝。

二、董事、監察人、總經理、副總經理、協理、各部門及分支機構主管資料

(一)董事及監察人資料之一：

109年04月18日

職稱	國籍或註冊地	姓名	性別	選任日期	任期	初次選任日期	選任時持有股份		現在持有股份		配偶、未成年子女持有股份		利用他人名義持有股份		主要經(學)歷	目前兼任本公司及其他公司之職務	具配偶或二親等以內關係之其他主管、董事或監察人			備註
							股數	持股比率	股數	持股比率	股數	持股比率	股數	持股比率			職稱	姓名	關係	
董事長	台南市	臺南紡織(股)公司		108.06.19	3	93.06.09	105,549,052	21.43	105,549,052	21.43	—	—	—	—	—	—	—	—	—	—
	中華民國	代表人：楊東源	男	108.06.19	3	93.06.09	—	—	—	—	—	—	—	—	成功大學 工商管理系	南美特科技公司董事長、臺南紡織公司顧問、鎮江南帝化工公司董事	—	—	—	—
董事	台南市	臺南紡織(股)公司		108.06.19	3	78.08.21	105,549,052	21.43	105,549,052	21.43	—	—	—	—	—	—	—	—	—	—
	中華民國	代表人：侯博明	男	108.06.19	3	78.08.21	2,334,311	0.47	2,334,311	0.47	—	—	—	—	文化大學	臺南紡織公司集團總裁、南帝化工公司集團總裁、臺南紡織(越南)公司董事長、南紡國際投資公司董事長、南紡建設公司董事長、南紡流通公司董事長、統一企業公司董事、太子建設公司董事、統一國際開發公司董事、耕頂興業公司董事、台灣神隆公司董事、鎮江南帝公司董事、南美特科技公司董事	董事	侯博裕	兄弟	—
董事	中華民國	鄭麗玲	女	108.06.19	3	76.07.25	7,493,782	1.52	7,493,782	1.52	129,572	0.03	—	—	台灣大學 農業經濟系	台南紡織公司董事、鎮江南帝公司董事、南美特科技公司董事	董事 董事	鄭碧英 杜柏蒼	姐妹 配偶	—
董事	台南市	臺南紡織(股)公司		108.06.19	3	87.06.04	105,549,052	21.43	105,549,052	21.43	—	—	—	—	—	—	—	—	—	—
	中華民國	代表人：吳亮宏	男	108.06.19	3	78.05.27	1,861,044	0.38	1,941,044	0.39	421,653	0.09	—	—	台灣大學 經濟系	坤慶國際開發公司董事長、吳尊賢基金會副董事長、新和興海洋公司副董事長、臺南紡織公司董事	—	—	—	—
董事	台南市	臺南紡織(股)公司		108.06.19	3	87.06.04	105,549,052	21.43	105,549,052	21.43	—	—	—	—	—	—	—	—	—	—
	中華民國	代表人：侯博裕	男	108.06.19	3	87.06.04	11,878	—	11,878	—	—	—	—	—	世新專科	新永興投資公司董事長、茂將投資公司董事長、統一企業公司董事、臺南紡織公司董事	董事	侯博明	兄弟	—
董事	台北市	新和興投資(股)公司		108.06.19	3	78.05.27	10,129,684	2.06	10,129,684	2.06	—	—	—	—	—	—	—	—	—	—
	中華民國	代表人：吳慶豐	男	108.06.19	3	78.05.27	100,840	0.02	100,840	0.02	390,004	0.08	—	—	新和興投資 公司董事長	新和興海洋公司董事長 新和興投資公司董事長	—	—	—	—
董事	台南市	大成工程(股)公司		108.06.19	3	102.06.20	13,327,483	2.71	13,327,483	2.71	—	—	—	—	—	—	—	—	—	—
	中華民國	代表人：謝明汎	男	108.06.19	3	102.06.20	—	—	—	—	—	—	—	—	淡江大學 研究所	太子建設公司總經理	—	—	—	—
董事	台北市	瑞興國際投資(股)公司		108.06.19	3	108.06.19	10,000	—	1,002,000	0.20	—	—	—	—	—	—	—	—	—	—
	中華民國	代表人：莊英志	男	108.06.19	3	90.06.14	947,364	0.19	1,597,364	0.32	—	—	—	—	醒吾商專	承隆投資公司董事長、太子建設公司董事、臺南紡織公司董事	—	—	—	—

職稱	國籍或註冊地	姓名	性別	選任日期	任期	初次選任日期	選任時持有股份		現在持有股份		配偶、未成年子女持有股份		利用他人名義持有股份		主要經(學)歷	目前兼任本公司及其他公司之職務	具配偶或二親等以內關係之其他主管、董事或監察人			備註
							股數	持股比例	股數	持股比例	股數	持股比例	股數	持股比例			職稱	姓名	關係	
董事	台南市	永原投資(股)公司		108.06.19	3	101.05.07	1,043,150	0.21	1,043,150	0.21	—	—	—	—	—	—	—	—	—	—
	中華民國	代表人：吳中和	男	108.06.19	3	101.05.07	1,787,580	0.36	1,787,580	0.36	53,397	0.01	—	—	輔仁大學化學系	三新紡織公司董事長、永原投資公司董事長、臺南紡織公司董事、統一企業公司董事、太子建設公司董事、南美特科技公司監察人	—	—	—	—
董事	中華民國	鄭碧英	女	108.06.19	3	76.07.25	3,942,940	0.80	3,942,940	0.80	—	—	—	—	台灣大學歷史系	—	董事	鄭麗玲	姐妹	—
董事	台南市	臺南紡織(股)公司		108.06.19	3	87.06.04	105,549,052	21.43	105,549,052	21.43	—	—	—	—	—	—	—	—	—	—
	中華民國	代表人：侯智元	男	108.06.19	3	105.06.14	—	—	—	—	—	—	—	—	哈佛大學東亞研究所	環球水泥公司副總經理、臺南紡織公司董事、萬通票券公司董事	—	—	—	—
董事	台南市	臺南紡織(股)公司		108.06.19	3	108.06.19	105,549,052	21.43	105,549,052	21.43	—	—	—	—	—	—	—	—	—	—
	中華民國	代表人：王立範	男	108.06.19	3	108.06.19	—	—	—	—	—	—	—	—	克雷門森大學企業研究所	臺南紡織公司總經理、萬通票券公司董事、統一國際公司董事	—	—	—	—
董事	台南市	臺南紡織(股)公司		108.06.19	3	108.06.19	105,549,052	21.43	105,549,052	21.43	—	—	—	—	—	—	—	—	—	—
	中華民國	代表人：莊景堯	男	108.06.19	3	108.06.19	—	—	—	—	—	—	—	—	加州金門大學金融商業研究所	臺南紡織公司協理	—	—	—	—
董事	台南市	九福投資(股)公司		108.06.19	3	76.07.25	23,960,668	4.87	23,960,668	4.87	—	—	—	—	—	—	—	—	—	—
	中華民國	代表人：杜柏蒼	男	108.06.19	3	102.06.20	129,572	0.03	129,572	0.03	7,493,782	1.52	—	—	美國達拉斯大學企管研究所	明陽半導體公司董事長 統一證券公司董事	董事	鄭麗玲	配偶	—
董事	高雄市	鴻漢企業有限公司		108.06.19	3	102.07.10	10,734,869	2.18	10,734,869	2.18	—	—	—	—	—	—	—	—	—	—
	中華民國	代表人：廖孟省	男	108.06.19	3	93.06.09	173,232	0.04	200,232	0.04	—	—	—	—	成功大學會計系	臺南紡織公司顧問、鎮江南帝公司監察人、南美特科技公司董事、南紡流通公司總經理	—	—	—	—
董事	中華民國	侯文騰	男	108.06.19	3	76.07.25	4,610,417	0.94	4,610,417	0.94	—	—	—	—	文化大學	亞洲合板公司總經理、台南紡織公司董事、萬通票券金融公司董事	—	—	—	—
獨立董事	中華民國	周德光	男	108.06.19	3	105.06.14	—	—	—	—	—	—	—	中山大學企管博士	南臺科技大學商管學院院長、康那香企業公司獨立董事	—	—	—	—	—
獨立董事	中華民國	黃永慈	女	108.06.19	3	105.10.06	—	—	—	—	—	—	—	美國麻省理工化學博士	—	—	—	—	—	—
獨立董事	中華民國	賴明材	男	108.06.19	3	105.10.06	—	—	—	—	—	—	—	清華大學工業工程博士	南臺科技大學學術副校長	—	—	—	—	—
獨立董事	中華民國	施武榮	男	108.06.19	3	105.10.06	—	—	—	—	—	—	—	紐約州立大學系統科學與工業工程博士	南臺科技大學工業管理與資訊系教授	—	—	—	—	—

註：本公司除臺南紡織公司外無持股百分之十以上之大股東。本公司 108.06.19 董事選任時實際發行股份總數為 492,416,659 股，108.12.31 實際發行股份總數為 492,416,659 股。

(二)法人股東之主要股東

108年12月31日

法人股東名稱	法人股東之主要股東
臺南紡織股份有限公司	侯博裕(6.25%)、侯博明(6.22%)、侯博義(6.15%)、侯陳碧華(1.57%) 莊英志(1.52%)、莊英男(1.47%)、新永興投資股份有限公司(4.63%) 新復興實業股份有限公司(4.20%)、富邦人壽保險股份有限公司 (3.58%)、承隆投資股份有限公司(1.17%)
瑞興國際投資股份有限公司	莊昀達(20.0%)、王秀文(12.5%)、莊婷雅(12.5%)、莊知瑾(12.5%) 莊林靜枝(10.93%)、莊明璇(10.0%)、莊育璇(10.0%)、莊英男(5.0%) 莊陳攻玉(5.0%)、莊英志(1.57%)
九福投資股份有限公司	鄭朝元(85.73%)、鄭宏億(14.27%)
大成工程股份有限公司	誠實投資控股股份有限公司(100.00%)
永原投資股份有限公司	吳中和(24.52%)、黃愛桂(13.84%)、吳滿惠(8.50%)、吳寶惠(8.50%) 吳品儀(4.15%)、吳敏菁(4.15%)、鄭翰婷(4.15%)、陳美香(3.40%) 財團法人台南市私立吳俊傑慈善公益基金會(24.65%)
鴻漢企業有限公司	黃清長(47.10%)、廖雪花(19.75%)、黃慧容(14.41%) 黃元逸(12.69%)、蔡福裕(3.09%)、謝黃秋瑾(2.96%)
新和興投資股份有限公司	吳英辰(3.48%)、吳亮宏(3.23%)、吳姿秀(3.07%) 顏政雄(2.67%)、顏政吉(2.67%)、莊英男(2.66%)、莊英志(2.66%) 讓德投資股份有限公司(9.92%)、延陵投資股份有限公司(9.86%) 財團法人台北市基督教金燈台宣教基金會(3.03%)

(三)主要股東為法人者其主要股東

108年12月31日

法人名稱	法人之主要股東
新永興投資股份有限公司	侯博裕(32.09%)、侯博明(31.94%)、侯博義(31.09%) 侯陳碧華(1.42%)、侯蘇錦倩(0.93%)、侯智升(0.85%) 侯智元(0.85%)、何京樺(0.62%)、侯興實業股份有限公司(0.21%)
新復興實業股份有限公司	侯博裕(24.11%)、侯博明(24.09%)、侯博義(23.51%) 侯陳碧華(9.88%)、侯蘇錦倩(3.00%)、侯智升(0.33%) 侯智元(0.30%)、新永興投資股份有限公司(14.68%)、侯興實業股份有 限公司(0.10%)
承隆投資股份有限公司	莊昀達(20.0%)、王秀文(12.5%)、莊婷雅(12.5%)、莊知瑾(12.5%) 莊林靜枝(11.5%)、莊明璇(10.0%)、莊育璇(10.0%)、莊英男(5.0%) 莊陳攻玉(5.0%)、莊英志(1.0%)
誠實投資控股股份有限公司	太子建設開發股份有限公司(100%)
讓德投資股份有限公司	吳英辰(16.66%)、吳亮宏(14.19%)、吳姿秀(14.19%)、
延陵投資股份有限公司	吳姿秀(11.77%)、吳英辰(11.77%)、吳亮宏(11.19%)、 吳蕙蘭(11.19%)、讓德投資股份有限公司(29.35%)
財團法人台南市私立吳俊傑慈善公益基金會	吳樹民、吳滿惠、吳寶惠、吳中和、孫隆混、張信雄、吳榮鋒、 侯佑霖、莊士弘、聶澎齡、林添茂、顏炳煌、黃清池、吳亭儀、 吳佳霓
富邦人壽保險股份有限公司	富邦金融控股股份有限公司(100%)
財團法人台北市基督教金燈台宣教基金會	吳蔡創楣董事長

(四)董事及監察人資料之二

109年03月31日

職稱	條 件 姓 名	是否具 有五年 以上工 作經驗 及下列 專業資 格	符合獨立性情形												兼任其 他公開 發行人 獨立董 事家數	
			1	2	3	4	5	6	7	8	9	10	11	12		
董事長	臺南紡織公司 代表人楊東源				✓	✓			✓	✓	✓	✓	✓	✓	✓	0
董事	臺南紡織公司 代表人侯博明				✓				✓	✓	✓	✓		✓		0
董事	鄭麗玲				✓	✓		✓	✓	✓	✓	✓	✓	✓	✓	0
董事	臺南紡織公司 代表人吳亮宏				✓	✓		✓	✓	✓	✓	✓	✓	✓		0
董事	臺南紡織公司 代表人侯博裕				✓	✓		✓	✓	✓	✓	✓		✓		0
董事	新和興投資公司 代表人吳慶豐				✓	✓	✓	✓	✓	✓	✓	✓	✓	✓		0
董事	大成工程公司 代表人謝明汎				✓	✓	✓	✓	✓	✓	✓	✓	✓	✓		0
董事	瑞興國際投資公 司代表人莊英志				✓	✓		✓	✓	✓	✓	✓	✓	✓		0
董事	永原投資公司 代表人吳中和				✓	✓		✓	✓	✓	✓	✓	✓	✓		0
董事	鄭碧英				✓	✓	✓	✓	✓	✓	✓	✓	✓	✓	✓	0
董事	臺南紡織公司 代表人侯智元				✓	✓		✓	✓	✓	✓	✓	✓	✓		0
董事	臺南紡織公司 代表人王立範				✓		✓	✓		✓	✓	✓	✓	✓		0
董事	臺南紡織公司 代表人莊景堯				✓		✓	✓		✓	✓	✓	✓	✓		0
董事	九福投資公司 代表人杜柏蒼				✓	✓	✓	✓	✓	✓	✓	✓	✓	✓		0
董事	鴻漢企業公司 代表人廖孟省				✓	✓	✓	✓	✓	✓	✓	✓	✓	✓		0
董事	侯文騰				✓	✓		✓	✓	✓	✓	✓	✓	✓	✓	0
獨立 董事	周德光	✓				✓	✓	✓	✓	✓	✓	✓	✓	✓	✓	1
獨立 董事	黃永慈				✓	✓	✓	✓	✓	✓	✓	✓	✓	✓	✓	0
獨立 董事	賴明材	✓				✓	✓	✓	✓	✓	✓	✓	✓	✓	✓	0
獨立 董事	施武榮	✓				✓	✓	✓	✓	✓	✓	✓	✓	✓	✓	0

註：各董事、監察人於選任前二年及任職期間符合下述各條件者，於各條件代號下方空格中打“✓”

1. 非為公司或其關係企業之受僱人。
2. 非公司或其關係企業之董事、監察人(但如為公司與其母公司、子公司或屬同一母公司之子公司依本法或當地國法令設置之獨立董事相互兼任者，不在此限)。
3. 非本人及其配偶、未成年子女或以他人名義持有公司已發行股份總數 1%以上或持股前十名之自然人股東。
4. 非(1)所列之經理人或(2)、(3)所列人員之配偶、二親等以內親屬或三親等以內直系血親親屬。
5. 非直接持有公司已發行股份總數 5%以上、持股前五名或依公司法第 27 條第 1 項或第 2 項指派代表人擔任公司董事或監察人之法人股東之董事、監察人或受僱人(但如為公司與其母公司、子公司或屬同一母公司之子公司依本法或當地國法令設置之獨立董事相互兼任者，不在此限)。
6. 非與公司之董事席次或有表決權之股份超過半數係由同一人控制之他公司董事、監察人或受僱人(但如為公司與其母公司、子公司或屬同一母公司之子公司依本法或當地國法令設置之獨立董事相互兼任者，不在此限)。
7. 非與公司之董事長、總經理或相當職務者互為同一人或配偶之他公司或機構之董事(理事)、監察人(監事)或受僱人(但如為公司與其母公司、子公司或屬同一母公司之子公司依本法或當地國法令設置之獨立董事相互兼任者，不在此限)。
8. 非與公司有財務或業務往來之特定公司或機構之董事(理事)、監察人(監事)、經理人或持股 5%以上股東(但特定公司或機構如持有公司已發行股份總數 20%以上，未超過 50%，且為公司與其母公司、子公司或屬同一母公司之子公司依本法或當地國法令設置之獨立董事相互兼任者，不在此限)。
9. 非為公司或關係企業提供審計或最近二年取得報酬累計金額未逾新台幣 50 萬元之商務、法務、財務、會計等相關服務之專業人士、獨資、合夥、公司或機構之企業主、合夥人、董事(理事)、監察人(監事)、經理人及其配偶。但依證券交易法或企業併購法相關法令履行職務之薪資報酬委員會、公開收購審議委員會或併購特別委員會成員，不在此限。
10. 未與其他董事間具有配偶或二親等以內之親屬關係。
11. 未有公司法第 30 條各款情事之一。
12. 未有公司法第 27 條規定以政府、法人或其代表人當選。

(五)總經理、副總經理、協理、各部門及分支機構主管資料：

109年04月18日

職稱	國籍	姓名	性別	就任日期	持有股份		配偶、未成年子女持有股份		利用他人名義持有股份		主要經(學)歷	目前兼任其他公司之職務	具配偶或二親等以內關係之經理人			備註
					股數	持比率	股數	持比率	股數	持比率			職稱	姓名	關係	
總經理	中華民國	許建祝	男	104.03.26	—	—	—	—	—	—	台灣大學農機研究所	鎮江南帝公司董事長、英泰美特科順公司董事	無	—	—	
副總經理	中華民國	黃文信	男	107.09.01	—	—	—	—	—	—	台灣大學化工研究所	—	無	—	—	
廠長	中華民國	石誌和	男	107.09.01	—	—	—	—	—	—	台灣大學化工系	—	無	—	—	
協理	中華民國	鍾毓鎮	男	104.01.01	—	—	—	—	—	—	輔仁大學化學系	—	無	—	—	
協理	中華民國	王漢揚	男	105.07.01	—	—	—	—	—	—	馬尼拉商學系	—	無	—	—	
協理	中華民國	黃耀德	男	105.07.01	—	—	2,861	—	—	—	淡江大學化工系	鎮江南帝公司總經理、英泰美特科順公司董事	無	—	—	
協理	中華民國	陳啟滄	男	108.07.01	37,977	0.01%	—	—	—	—	成功大學化工系	—	無	—	—	
協理兼會計經理	中華民國	黃勝仲	男	107.09.01	—	—	1	—	—	—	東海大學會計系	英泰美特科順公司董事長、鎮江南帝公司董事	無	—	—	
財務經理	中華民國	戴信富	男	108.06.01	—	—	—	—	—	—	大同工學院事業經營系	—	無	—	—	

(六)一般董事及獨立董事之酬金

108年度 (仟元)

職稱	姓名	董事酬金								A、B、C及D等四項總額占稅後純益之比例				兼任員工領取相關酬金								A、B、C、D、E、F及G等七項總額占稅後純益之比例		領取自子公司以外投資事業或母公司酬金
		報酬(A)		退職退休金(B)		董事酬勞(C)		業務執行費用(D)		薪資、獎金及特支費等(E)		退職退休金(F)		員工酬勞(G)				本公司	財務報告內所有公司					
		本公司	財務報告內所有公司	本公司	財務報告內所有公司	本公司	財務報告內所有公司	本公司	財務報告內所有公司	本公司	財務報告內所有公司	本公司	財務報告內所有公司	本公司		財務報告內所有公司								
現金紅利金額	股票紅利金額	現金紅利金額	股票紅利金額	現金紅利金額	股票紅利金額	現金紅利金額	股票紅利金額	現金紅利金額	股票紅利金額	現金紅利金額	股票紅利金額	現金紅利金額	股票紅利金額	現金紅利金額	股票紅利金額	現金紅利金額	股票紅利金額							
董事長	臺南紡織公司 代表人楊東源	1,815	8,953	-	-	53,979	55,601	8,541	10,341	4.50%	5.25%	8,002	8,002	-	-	581	-	581	-	5.11%	5.85%	無		
董事	臺南紡織公司 代表人侯博明																							
董事	鄭麗玲																							
董事	臺南紡織公司 代表人吳亮宏																							
董事	臺南紡織公司 代表人侯博裕																							
董事	新和興投資公司 代表人吳慶豐																							
董事	大成工程公司 代表人謝明汎																							
董事	瑞興國際投資公司 代表人莊英志																							
董事	永原投資公司 代表人吳中和																							
董事	鄭碧英																							
董事	臺南紡織公司 代表人侯智元																							
董事	臺南紡織公司 代表人王立範																							
董事	臺南紡織公司 代表人莊景堯																							

職稱	姓名	董事酬金								A、B、C及D等四項總額占稅後純益之比例		兼任員工領取相關酬金								A、B、C、D、E、F及G等七項總額占稅後純益之比例		領取來自子公司以外投資事業或母公司酬金
		報酬(A)		退職退休金(B)		董事酬勞(C)		業務執行費用(D)				薪資、獎金及特支費等(E)		退職退休金(F)		員工酬勞(G)						
		本公司	財務報告內所有公司	本公司	財務報告內所有公司	本公司	財務報告內所有公司	本公司	財務報告內所有公司	本公司	財務報告內所有公司	本公司	財務報告內所有公司	本公司		財務報告內所有公司		本公司	財務報告內所有公司			
															現金紅利金額	股票紅利金額	現金紅利金額	股票紅利金額				
董事	九福投資公司 代表人杜柏蒼																					
董事	鴻漢企業公司 代表人廖孟省																					
董事	侯文騰																					
董事(註)	九福投資公司 代表人鄭洪妙玉																					
董事(註)	大成工程公司 代表人郭俊成																					
董事(註)	臺南紡織公司 代表人曾坤煌																					
董事(註)	臺南紡織公司 代表人陳鴻模																					
董事(註)	邱 伸																					
獨立董事	周德光																					
獨立董事	黃永慈	-	-	-	-	-	-	3,840	3,840	0.27%	0.27%	-	-	-	-	-	-	-	-	0.27%	0.27%	
獨立董事	賴明材																					
獨立董事	施武榮																					

註：於108年6月19日改選解任

除上表揭露外，最近年度公司董事為財務報告內所有公司提供服務(如擔任非屬員工之顧問等)領取之酬金：無

獨立董事酬金給付政策、制度、標準與結構，並依所擔任之職責、風險、投入時間等因素敘明與給付酬金之關聯性：本公司獨立董事酬金係依其職責(報酬+出席費+其他所得)給付，並報經薪資報酬委員會審查通過。

董事酬金級距表

給付本公司各個董事酬金級距	董事姓名			
	前四項酬金總額(A+B+C+D)		前七項酬金總額(A+B+C+D+E+F+G)	
	本公司	財務報告內所有公司	本公司	財務報告內所有公司
低於100萬元	臺南紡織公司代表人：曾坤煌、陳鴻模 九福投資公司代表人：鄭洪妙玉 大成工程公司代表人：郭俊成 周德光、黃永慈、賴明材、 施武榮、邱仲	臺南紡織公司代表人：曾坤煌、陳鴻模 九福投資公司代表人：鄭洪妙玉 大成工程公司代表人：郭俊成 周德光、黃永慈、賴明材、 施武榮、邱仲	臺南紡織公司代表人：曾坤煌、陳鴻模 九福投資公司代表人：鄭洪妙玉 大成工程公司代表人：郭俊成 周德光、黃永慈、賴明材、 施武榮、邱仲	臺南紡織公司代表人：曾坤煌、陳鴻模 九福投資公司代表人：鄭洪妙玉 大成工程公司代表人：郭俊成 周德光、黃永慈、賴明材、 施武榮、邱仲
100萬元(含)～200萬元(不含)	—	—	—	—
200萬元(含)～350萬元(不含)	臺南紡織公司代表人：吳亮宏、侯博裕、 侯智元、王立範、莊景堯 瑞興國際投資公司代表人：莊英志 永原投資公司代表人：吳中和 鴻漢企業公司代表人：廖孟省 新和興投資公司代表人：吳慶豐 大成工程公司代表人：謝明汎 九福投資公司代表人：杜柏蒼 鄭麗玲、鄭碧英、侯文騰	臺南紡織公司代表人：吳亮宏、侯博裕、 侯智元、王立範、莊景堯 瑞興國際投資公司代表人：莊英志 新和興投資公司代表人：吳慶豐 大成工程公司代表人：謝明汎 九福投資公司代表人：杜柏蒼 鄭碧英、侯文騰	臺南紡織公司代表人：吳亮宏、侯博裕、 侯智元、王立範、莊景堯 瑞興國際投資公司代表人：莊英志 永原投資公司代表人：吳中和 鴻漢企業公司代表人：廖孟省 新和興投資公司代表人：吳慶豐 大成工程公司代表人：謝明汎 九福投資公司代表人：杜柏蒼 鄭麗玲、鄭碧英、侯文騰	臺南紡織公司代表人：吳亮宏、侯博裕、 侯智元、王立範、莊景堯 瑞興國際投資公司代表人：莊英志 新和興投資公司代表人：吳慶豐 大成工程公司代表人：謝明汎 九福投資公司代表人：杜柏蒼 鄭碧英、侯文騰
350萬元(含)～500萬元(不含)	—	永原投資公司代表人：吳中和 鴻漢企業公司代表人：廖孟省 鄭麗玲	—	永原投資公司代表人：吳中和 鴻漢企業公司代表人：廖孟省 鄭麗玲
500萬元(含)～1,000萬元(不含)	臺南紡織公司代表人：侯博明	臺南紡織公司代表人：侯博明	臺南紡織公司代表人：侯博明	臺南紡織公司代表人：侯博明
1,000萬元(含)～1,500萬元(不含)	臺南紡織公司代表人：楊東源	—	—	—
1,500萬元(含)～3,000萬元(不含)	—	臺南紡織公司代表人：楊東源	臺南紡織公司代表人：楊東源	臺南紡織公司代表人：楊東源
3,000萬元(含)～5,000萬元(不含)	—	—	—	—
5,000萬元(含)～10,000萬元(不含)	—	—	—	—
10,000萬元以上	—	—	—	—
總計	25人	25人	25人	25人

註：1. 給付董事長司機薪資516,600元。 2. 董事長座車乙輛2,780仟元。

(七) 監察人之酬金

108 年度 (仟元)

職 稱	姓 名	監 察 人 酬 金						A、B、C 等三項總額 占稅後純益之比例		領取來自 子公司以 外轉投資 事業或母 公司酬金
		報酬(A)		酬勞(B)		業務執行費用(C)		本公司	財務報告內 所有公司	
		本公司	財務報告內 所有公司	本公司	財務報告內 所有公司	本公司	財務報告內 所有公司			
監察人	新和興投資公司 代表人：吳慶豐	—	—	—	—	820	820	0.06%	0.06%	無
監察人	莊 耀 銘									
監察人	謝 明 汎									
監察人	杜 柏 蒼									
監察人	侯 吾 明									
監察人	吳 蕙 蘭									
監察人	吳 逸 君									

監察人酬金級距表

給付本公司各個監察人酬金級距	監察人姓名 前三項酬金總額(A+B+C)	
	本公司	財務報告內所有公司
	低於 100 萬元	新和興投資公司代表人：吳慶豐 莊耀銘、謝明汎、杜柏蒼、侯吾明、吳蕙蘭、 吳逸君
100萬元(含) ~ 200萬元(不含)	—	—
200萬元(含) ~ 350萬元(不含)	—	—
350萬元(含) ~ 500萬元(不含)	—	—
500萬元(含) ~ 1,000萬元(不含)	—	—
1,000萬元(含) ~ 1,500萬元(不含)	—	—
1,500萬元(含) ~ 3,000萬元(不含)	—	—
3,000萬元(含) ~ 5,000萬元(不含)	—	—
5,000萬元(含) ~ 10,000萬元(不含)	—	—
10,000萬元以上	—	—
總計	7 人	7 人

(八)總經理及副總經理之酬金

108年度(仟元)

職稱	姓名	薪資(A)		退職退休金(B)		獎金及特支費等等(C)		員工酬勞金額(D)				A、B、C及D等四項總額占稅後純益之比例(%)		領取來自子公司以外轉投資事業或母公司酬金
		本公司	財務報告內所有公司	本公司	財務報告內所有公司	本公司	財務報告內所有公司	本公司		財務報告內所有公司		本公司	財務報告內所有公司	
								現金紅利金額	股票紅利金額	現金紅利金額	股票紅利金額			
總經理	許建祝	20,550	20,550	380	380	—	240	697	—	697	—	1.52%	1.53%	無
副總經理	黃文信													

總經理及副總經理酬金級距表

給付本公司各個總經理及副總經理酬金級距	總經理及副總經理姓名	
	本公司	財務報告內所有公司
低於100萬元	—	—
100萬元(含)~200萬元(不含)	—	—
200萬元(含)~350萬元(不含)	—	—
350萬元(含)~500萬元(不含)	黃文信	黃文信
500萬元(含)~1,000萬元(不含)	—	—
1,000萬元(含)~1,500萬元(不含)	—	—
1,500萬元(含)~3,000萬元(不含)	許建祝	許建祝
3,000萬元(含)~5,000萬元(不含)	—	—
5,000萬元(含)~10,000萬元(不含)	—	—
10,000萬元以上	—	—
總計	2人	2人

註：1. 總經理座車壹輛：2,560仟元。

2. 退職退休金係適用「勞動基準法」、「勞工退休金條例」制度之員工退休金提撥額。

(九)分派員工酬勞之經理人姓名及分派情形

108年度 (仟元)

	職 稱	姓 名	股票金 額	現金金 額	總 計	總額占稅後純 益之比例(%)
經 理 人	總經理	許 建 祝	—	2,324	2,324	0.16%
	副總經理	黃 文 信				
	廠 長	石 誌 和				
	協 理	鍾 毓 鎮				
	協 理	王 漢 揚				
	協 理	黃 耀 德				
	協 理	陳 啟 滄				
	協理兼 會計經理	黃 勝 仲				
	財務經理	戴 信 富				

(十)分別比較說明本公司及合併報表所有公司於最近二年度支付本公司董事、監察人、總經理及副總經理酬金總額占稅後純益比例之分析並說明給付酬金之政策、標準與組合，訂定酬金之程序及與經營績效之關聯性：

名 稱	108年度		107年度	
	本公司	合併報表內 所有公司	本公司	合併報表內 所有公司
董 事 監 察 人	6.96 %	7.71 %	5.84 %	7.25%
總經理及副總經理				

說明：

1. 本公司董事給付酬金之政策及標準，依本公司章程第二十六條規定，授權董事會依董事對本公司營運參與之程度及貢獻暨同業通常水準議定支付。總經理及副總經理之薪資，係依本公司訂定之核薪作業相關辦法，依個人能力、對公司貢獻度、績效表現及所任職務之市場價值與考量公司未來經營風險後決定。
2. 給付酬金政策、標準與組合，訂定酬金之程序及與經營績效及未來風險之關聯性：
本公司董事、經理人之薪資報酬與績效評估，係由薪資報酬委員會審查，經董事會決議通過制定。

三、公司治理運作情形

(一)董事會運作情形

108 年度董事會開會 6 次(A)，董事出列席情形如下：

職稱	姓名	實際出(列)席次數 (B)	委託出席次數	實際出(列)席率 (%) (B/A)	備註
董事長	臺南紡織(股)公司 代表人楊東源	6	0	100%	108.06.19 連任
董事	臺南紡織(股)公司 代表人侯博明	6	0	100%	108.06.19 連任
董事	侯文騰	5	1	83%	108.06.19 連任
董事	鄭麗玲	6	0	100%	108.06.19 連任
董事	臺南紡織(股)公司 代表人吳亮宏	5	1	83%	108.06.19 連任
董事	臺南紡織(股)公司 代表人侯博裕	6	0	100%	108.06.19 連任
董事	九福投資(股)公司 代表人鄭洪妙玉	0	2	0%	108.06.19 解任
董事	大成工程(股)公司 代表人郭俊成	2	0	100%	108.06.19 解任
董事	承隆投資(股)公司 代表人莊英志	1	1	50%	108.06.19 解任
董事	永原投資(股)公司 代表人吳中和	6	0	100%	108.06.19 連任
董事	九福投資(股)公司 代表人鄭碧英	2	0	100%	108.06.19 解任
董事	臺南紡織(股)公司 代表人曾坤煌	2	0	100%	108.06.19 解任
董事	邱伸	2	0	100%	108.06.19 解任
董事	鴻漢企業有限公司 代表人廖孟省	6	0	100%	108.06.19 連任
董事	臺南紡織(股)公司 代表人侯智元	4	2	67%	108.06.19 連任
董事	臺南紡織(股)公司 代表人陳鴻模	2	0	100%	108.06.19 解任
董事	新和興投資(股)公司 代表人吳慶豐	4	0	100%	108.06.19 新任
董事	大成工程(股)公司 代表人謝明汎	3	1	75%	108.06.19 新任
董事	瑞興國際投資(股)公 司代表人莊英志	3	1	75%	108.06.19 新任
董事	臺南紡織(股)公司 代表人王立範	4	0	100%	108.06.19 新任
董事	臺南紡織(股)公司 代表人莊景堯	4	0	100%	108.06.19 新任
董事	鄭碧英	4	0	100%	108.06.19 新任
董事	九福投資(股)公司 代表人杜柏蒼	4	0	100%	108.06.19 新任
獨立董事	周德光	5	1	83%	108.06.19 連任
獨立董事	黃永慈	4	2	67%	108.06.19 連任
獨立董事	賴明材	6	0	100%	108.06.19 連任
獨立董事	施武榮	4	2	67%	108.06.19 連任

其他應記載事項：

一、董事會之運作如有下列情形之一者，應敘明董事會日期、期別、議案內容、所有獨立董事意見及公司對獨立董事意見之處理：

(一)證交法第 14 條之 3 所列事項。

(二)除前開事項外，其他經獨立董事反對或保留意見且有記錄或書面聲明之董事會議決議事項：無

董事會	議案內容及後續處理	證券交易法第 14 條之 3 所列事項	獨董持反對或保留意見
第十四屆第十六次 108.03.18	1.修訂本公司「取得或處分資產處理程序」	V	
	獨立董事意見:無。		
	公司對獨立董事意見之處理:無。		
	決議結果:全體出席董事同意通過。		
	2.修訂本公司「資金貸予他人作業程序」	V	
	獨立董事意見:無。		
	公司對獨立董事意見之處理:無。		
	決議結果:全體出席董事同意通過。		
	3.修訂本公司「背書保證作業程序」	V	
	獨立董事意見:無。		
	公司對獨立董事意見之處理:無。		
	決議結果:全體出席董事同意通過。		
	4.委任本公司簽證會計師	V	
	獨立董事意見:無。		
	公司對獨立董事意見之處理:無。		
決議結果:全體出席董事同意通過。			
5.修正本公司內部控制制度	V		
獨立董事意見:無。			
公司對獨立董事意見之處理:無。			
決議結果:全體出席董事同意通過。			

二、董事對利害關係議案迴避之執行情形，應敘明董事姓名、議案內容應利益迴避原因以及參與表決情形：無

三、上市公司應揭露董事會自我(或同儕)評鑑之評估周期及期間、評估範圍、方式及評估內容等資訊：本公司尚未做董事會自我評鑑

四、當年度及最近年度加強董事會職能之目標（例如設立審計委員會、提昇資訊透明度等）與執行情形評估：本公司 108 年度起重新設計公司網站，並強化利害關係人功能以及提升相關資訊揭露程度。另外，為使董事會和公司治理運作更加全面性，本公司自 100 年 12 月 15 日設立薪資報酬委員會、108 年 6 月 19 日設立審計委員會、108 年 6 月投保董監責任險。

(二)審計委員會運作情形或監察人參與董事會運作情形：

1. 本公司於108年6月設立審計委員會，由4名獨立董事組成，旨在協助董事會提昇監督功能及強化管理機能；包括確保財務報表之允當表達、簽證會計師之選(解)任及獨立性與績效、內部控制之有效性、遵循相關法令及規則及存在或潛在風險之管控，其主要重點職權審議事項如下：

- (1)依證交法第十四條之一規定訂定或修正內部控制制度。
- (2)內部控制制度有效性之考核。
- (3)依證交法第三十六條之一規定訂定或修正取得或處分資產、從事衍生性商品交易、資金貸與他人、為他人背書或提供保證之重大財務業務行為之處理程序。
- (4)涉及董事自身利害關係之事項。
- (5)重大之資產或衍生性商品交易。
- (6)重大之資金貸與、背書或提供保證。
- (7)募集、發行或私募具有股權性質之有價證券。
- (8)簽證會計師之委任、解任或報酬。
- (9)財務、會計或內部稽核主管之任免。
- (10)由董事長、經理人及會計主管簽名或蓋章之年度財務報告及須經會計師查核簽證之第二季財務報告。
- (11)其他公司或主管機關規定之重大事項。

2. 審計委員會運作情形：

108年度審計委員會開會3次(A)，獨立董事出席情形如下：

職稱	姓名	實際列席次數(B)	委託出席次數	實際列席率(%) (B/A)	備註
獨立董事	周德光	3	0	100%	108.06.19 新任
獨立董事	黃永慈	3	0	100%	108.06.19 新任
獨立董事	賴明材	3	0	100%	108.06.19 新任
獨立董事	施武榮	2	1	66%	108.06.19 新任

其他應記載事項：

一、審計委員會之運作如有下列情形之一者，應敘明董事會日期、期別、議案內容、審計委員會決議結果以及公司對審計委員會意見之處理。

- (1)證券交易法第14條之5所列事項。
- (2)除前開示向外，其他未經審計委員會通過，而經全體董事三分之二以上同意之議決事項。

審計委員會	議案內容及後續處理	證券交易法第14條之5所列事項	未經審計委員會通過，而經全體董事三分之二以上同意之議決事項
第一屆第一次 108.06.28	1. 選舉審計委員會召集人 審計委員會決議結果：由周德光獨立董事擔任第一屆審計委員會召集人 公司對審計委員會意見之處理：無	—	

審計委員會	議案內容及後續處理	證券交易法第14條之5所列事項	未經審計委員會通過，而經全體董事三分之二以上同意之議決事項
第一屆第二次 108.08.09	1. 審閱半年度財務報告	V	
	審計委員會決議結果：審計委員會全體成員決議通過		
	公司對審計委員會意見之處理：無		

審計委員會	議案內容及後續處理	證券交易法第14條之5所列事項	未經審計委員會通過，而經全體董事三分之二以上同意之議決事項
第一屆第三次 108.11.11	1. 109年稽核工作計畫審查	V	
	審計委員會決議結果：審計委員會全體成員決議通過		
	公司對審計委員會意見之處理：無		

- 二、獨立董事對利害關係議案迴避之執行情形，應敘明獨立董事姓名、議案內容、應利益迴避原因以及參與表決情形：無此情形
- 三、獨立董事與內部稽核主管及會計師之溝通情形(應包括就公司財務、業務狀況進行溝通之重大事項、方式及結果等：
- (一)獨立董事與會計師至少每年二次定期會議(審計委員會)，會計師就本公司財務狀況及整體運作情形及內控查核情形向獨立董事報告，並對有無重大調整分錄或法令修訂有無影響帳列情形充分溝通。

日期	溝通重點	溝通結果
第一屆第3次審計委員會 108/11/11	一、108年Q3合併財務報告核閱： (1) 核閱報告之意見種類及報告型態 (2) 重大調整暨重分類及未調整項目 (3) 重大關係人交易、會計估計和會計政策之選擇與變動 (4) 重大期後事項 二、108年度期末查核規畫： (1) 查核時程、查核方法、風險評估 (2) 關鍵查核事項 (3) 內部控制有無顯著缺失 三、其他討論： (1) 新法令與新會計原則對公司之衝擊及因應 (2) 專家報告之採用 (3) 與管理階層有無重大意見不一致之事項	無異議

- (二)本公司委任資誠聯合會計師事務所查核本公司財務報告，並出具查核意見書報告獨立董事悉酌。

(三)內部稽核主管與獨立董事至少每季一次定期會議，就本公司內部稽核執行狀況及內控運作情形提出報告。

日期	溝通重點	溝通結果
108/03/18	1. 107/11/23 完成 108 年度工作計劃申報，並分送簽證會計師。 2. 108/01/02 完成 107 年稽核人員及代理人進修時數申報。 3. 108/01/02 完成 108 年稽核人員及代理人申報。 4. 108/02/11 完成 107 年度內部稽核計劃執行情形並分送簽證會計師。 5. 108/02/28 完成 107 年度全公司內控自行評估表，提議案出具本公司 107 年度內部控制聲明書。 6. 提議案擬修正 MM05 內部控制制度。 7. 提議案擬修正 PM006 內部稽核管理辦法。 8. 提議案擬修正 IM006A 其他作業循環衍生工作說明，「審計委員會運作之管理」之內部控制制度及內部稽核實施細則。 9. 提議案擬修正本公司 108 年度稽核工作計畫，新增計劃編號 108-088 審計委員會運作之管理。 10. 107/10 ~108/01 稽核業務執行報告。	無異議
108/05/09	1. 108/02 ~108/03 稽核業務執行報告。 2. 108/03/25 完成 107 年內控聲明書申報。	無異議
108/06/28	1. 108/04 稽核業務執行報告。 2. 108/05/03 完成 107 年度『內部控制缺失及異常事項改善情形』申報。	無異議
108/08/09	1. 108/05 ~108/06 稽核業務執行報告。	無異議
108/11/11	1. 108/07 ~108/09 稽核業務執行報告。 2. 109 年度稽核工作計畫。	無異議

3. 審計委員會年度工作重點彙整：

一、審閱財務報告：

董事會造具本公司第二季、第三季財務報告業經資誠聯合會計師事務所核閱完竣，並出具核閱報告。

二、內部稽核業務報告：

評估公司內部控制政策和程序之有效性，並審查稽核部門和簽證會計師以及管理階層之稽核報告執行情形。

4. 監察人參與董事會運作情形：

108 年度董事會開會 6 次(A)，列席情形如下：

職 稱	姓 名	實際列席 次數(B)	實際列席率 (%)(B/A)	備 註
監 察 人	新和興投資公司 代表人吳慶豐	2	100%	108.06.19 解任
監 察 人	莊 耀 銘	2	100%	108.06.19 解任
監 察 人	謝 明 汎	2	100%	108.06.19 解任
監 察 人	杜 柏 蒼	2	100%	108.06.19 解任
監 察 人	侯 吾 明	2	100%	108.06.19 解任
監 察 人	吳 蕙 蘭	2	100%	108.06.19 解任
監 察 人	吳 逸 君	2	100%	108.06.19 解任

其他應記載事項：

一、監察人之組成及職責：

- (一) 監察人與公司員工及股東之溝通情形：監察人必要時可逕與員工及股東溝通。
 (二) 監察人與內部稽核主管之溝通情形：

日期	溝通重點
108/03/18	1. 107/11/23 完成 108 年度工作計劃申報，並分送簽證會計師。 2. 108/01/02 完成 107 年稽核人員及代理人進修時數申報。 3. 108/01/02 完成 108 年稽核人員及代理人申報。 4. 108/02/11 完成 107 年度內部稽核計劃執行情形並分送簽證會計師。 5. 108/02/28 完成 107 年度全公司內控自行評估表，提議案出具本公司 107 年度內部控制聲明書。 6. 提議案擬修正 MM05 內部控制制度。 7. 提議案擬修正 PM006 內部稽核管理辦法。 8. 提議案擬修正 IM006A 其他作業循環衍生工作說明，「審計委員會運作之管理」之內部控制制度及內部稽核實施細則。 9. 提議案擬修正本公司 108 年度稽核工作計畫，新增計劃編號 108-088 審計委員會運作之管理。 10. 107/10 ~108/01 稽核業務執行報告。
108/05/09	1. 108/02 ~108/03 稽核業務執行報告。 2. 108/03/25 完成 107 年內控聲明書申報。

二、監察人列席董事會如有陳述意見，應敘明董事會日期、期別、議案內容、董事會決議結果以及公司對監察人陳述意見之處理：無

(三) 公司治理運作情形及其與上市上櫃公司治理實務守則差異情形及原因：

評估項目	運作情形			與上市上櫃公司治理實務守則差異情形及原因
	是	否	摘要說明	
一、公司是否依據「上市上櫃公司治理實務守則」訂定並揭露公司治理實務守則？		✓	本公司目前尚未訂定公司治理實務守則，已由董事會研擬中。	研擬中
二、公司股權結構及股東權益				
(一) 公司是否訂定內部作業程序處理股東建議、疑義、糾紛及訴訟事宜，並依程序實施？	✓		(一) 本公司設有專責人員處理股東建議或糾紛等問題。	(一) 與上市上櫃公司治理實務守則第 13 條無重大差異。
(二) 公司是否掌握實際控制公司之主要股東及主要股東之最終控制者名單？	✓		(二) 本公司對持股 10% 以上股東及董監事之股權有增減或抵押變動情形，均隨時注意掌握。	(二) 與上市上櫃公司治理實務守則第 19 條無重大差異。
(三) 公司是否建立、執行與關係企業間之風險控管及防火牆機制？	✓		(三) 關係企業之財務、業務、會計等皆獨立運作，由專人負責，並受總公司控管及稽核。	(三) 與上市上櫃公司治理實務守則第 14 條無重大差異。
(四) 公司是否訂定內部規範，禁止公司內部人利用市場上未公開資訊買賣有價證券？	✓		(四) 為降低內部人股權轉讓違規情事，本公司皆依證券交易法第 22-2 條及第 25 條規定落實辦理申報，並且訂有「防範內線交易」之內部控制制度及內部重大資訊處理作業程序，規範內部人不得洩露所知悉之內部重大消息。	(四) 與上市上櫃公司治理實務守則第 10 條無重大差異。
三、董事會之組成及職責				
(一) 董事會是否就成員組成擬訂多元化方針及落實執行？	✓		(一) 本公司章程明訂董事會成員組成(董事 15-20 人，且獨立董事不得少於董事席次五分之一)，並訂有董事會議事規範。	(一) 本公司尚未設立公司治理制度故未執行，已由董事會研議中。
(二) 公司除依法設置薪資報酬委員會及審計委員會外，是否自願設置其他各類功能性委員會？	✓		(二) 本公司依法設置薪資報酬委員會及審計委員會，其餘各類功能性委員會正研擬中。	(二) 依證券交易法第 14 條之 6 設置完成。
(三) 公司是否訂定董事會績效評估辦法及其評估方式，每年並定期進行績效評估，且將績效評估之結果提報董事會，並運用於個別董事薪資報酬及提名續任之參考？	✓		(三) 本公司於薪酬委員會組織規程內明訂薪酬委員職責，每年由薪酬委員會訂定相關政策並定期檢討董事會績效。本公司董事酬金依公司章程第 32 條規定，得依當年度獲利不高於百分之三額度內，作為當年度董事之酬勞，並考量公司營運成果及參酌其對公司績效貢獻度，給於合理報酬。 經理人給付酬金政策依本公司薪酬政策及該職位於同業市場中的薪資水平，於公司內該職位的權責範圍內及對公司營運目標貢獻度給付酬金。相關薪資合理性均經薪資報酬委員會及董事會審核，並隨時視實際經營狀況及相關法令適時檢討，以謀公司永續經營及風險管控之平衡。	(三) 本公司尚未設立公司治理制度故未執行，已由董事會研議中。

評估項目	運作情形			與上市上櫃公司治理實務守則差異情形及原因
	是	否	摘要說明	
(四)公司是否定期評估簽證會計師獨立性?	✓		(四)本公司一年一次自行評估簽證會計師之獨立性，並將結果提報 109.03.16 董事會審議通過。經本公司評估資誠聯合會計師事務所林姿妤會計師及林永智會計師，皆符合本公司獨立性審查評核標準(註一)，足堪擔任本公司簽證會計師，會計師事務所並出具聲明函(註二)	(四)與上市上櫃公司治理實務守則第 29 條無重大差異。
四、上市上櫃公司是否配置適任及適當人數之公司治理人員，並指定公司治理主管，負責公司治理相關事務(包括但不限於提供董事、監察人執行業務所需資料、協助董事、監察人遵循法令、依法辦理董事會及股東會之會議相關事宜、製作董事會及股東會議事錄等)?	✓		本公司由管理部及會計部共同負責公司治理等相關事務，並定期參與相關教育訓練，於 109 年 3 月份董事會通過設置治理主管。	與上市上櫃公司治理實務守則第 3 條之一無重大差異。
五、公司是否建立與利害關係人(包括但不限於股東、員工、客戶及供應商等)溝通管道，及於公司網站設置利害關係人專區，並妥適回應利害關係人所關切之重要企業社會責任議題?	✓		針對股東有專人、員工有工會、客戶有客訴管道、敦親睦鄰亦有專責單位處理，同時於公司官網設置利害關係人專區，並有單獨連絡窗口。	與上市上櫃公司治理實務守則第 51 條無重大差異。
六、公司是否委任專業股務代辦機構辦理股東會事務?	✓		本公司已委託專業股務代理機構處理股東會相關事務，並設置股務專責人員。	與上市上櫃公司治理實務守則第 7 條無重大差異。
七、資訊公開				
(一)公司是否架設網站，揭露財務業務及公司治理資訊?	✓		(一)本公司已架設網站並定期揭露財務及業務等相關資訊。	(一)與上市上櫃公司治理實務守則第 55 條、第 57 條無重大差異。
(二)公司是否採行其他資訊揭露之方式(如架設英文網站、指定專人負責公司資訊之蒐集及揭露、落實發言人制度、法人說明會過程放置公司網站等)?	✓		(二)本公司已設立專人負責公司資訊之搜集及揭露，以利股東及利害關係人參考，並落實公司發言人制度。	(二)與上市上櫃公司治理實務守則第 55 條、第 56 條無重大差異。
(三)公司是否於會計年度終了後兩個月內公告並申報年度財務報告，及於規定期限前提早公告並申報第一、二、三季財務報告與各月份營運情形?	✓		(三)本公司第一季董事會仍於三月召開，故無法於會計年度終了後兩個月內公告並申報年度財務報告；另第一、二、三季財務報告與各月份營運情形皆能於規定期限前提早公告並申報。	(三)與上市上櫃公司治理實務守則第 55 條無重大差異。

評估項目	運作情形			與上市上櫃公司治理實務守則差異情形及原因
	是	否	摘要說明	
八、公司是否有其他有助於瞭解公司治理運作情形之重要資訊(包括但不限於員工權益、僱員關懷、投資者關係、供應商關係、利害關係人之權利、董事及監察人進修之情形、風險管理政策及風險衡量標準之執行情形、客戶政策之執行情形、公司為董事及監察人購買責任保險之情形等)?	✓		<ol style="list-style-type: none"> 1. 員工權益：本公司一向以誠信對待員工，依勞動基準法保障員工合法權益，並與工會簽訂團體協約。 2. 僱員關懷：透過充實安定員工生活的福利制度及良好的教育訓練制度與員工建立起互信互賴之良好關係。如：提高福利金提撥額推動員工社團活動、健康檢查、團體保險、勞工教育及提供停車場供員工使用等。 3. 投資者關係：設置發言人及股務單位專責處理股東事務。 4. 供應商關係：本公司與供應商之間一向維繫良好的關係。 5. 利害關係人之權利：利害關係人得與公司進行溝通、建言，以維護應有之合法權益。 6. 董事及監察人進修之情形： 108年參加進修者為：鄭麗玲、杜柏蒼、侯智元 7. 風險管理政策及風險衡量標準之執行情形：依法訂定各種內部規章，進行各種風險管理及評估。 8. 客戶政策之執行情形：本公司與客戶維持穩定良好關係，以創造公司利潤。 9. 公司為董事及監察人購買責任保險之情形：本公司於108年06月28日投保董事責任保險。 	與上市上櫃公司治理實務守則無重大差異。
<p>九、臺灣證券交易所股份有限公司治理中心最近年度發布之公司治理評鑑結果，本公司改善之情形及針對尚未改善部份所提之措施，說明如下：</p> <p>已改善：1. 設置治理主管。2. 設置審計委員會。3. 訂定處理董事要求之標準作業程序。4. 股東會、董事會議案及年報內容強化揭露。</p> <p>尚未改善擬優先加強事項及措施：1. 加強公司網站揭露資訊。2. 英文版財報、年報。3. 制定董事績效評估辦法。</p>				

(註一)

南帝化學工業股份有限公司
會計師獨立性評估表

審查對象：林姿妤會計師、林永智會計師

審查日期：109.01.21

項次	評估項目	評估結果	是否符合獨立性
一	會計師或審計服務小組成員目前或最近二年內是否擔任本公司之董事、經理人或對審計案件有重大影響之職務	否	是
二	會計師或審計服務小組成員是否宣傳或仲介本公司所發行之股票	否	是
三	會計師或審計服務小組成員除依法令許可之業務外，是否代表本公司與第三者法律案件或其他爭事項之辯護	否	是
四	會計師或審計服務小組成員是否與本公司董事、經理人或對審計案件有重大影響職務之人員有親屬關係	否	是
五	會計師是否與本公司有直接或重大間接財務利益關係	否	是
六	會計師是否與本公司有資金借貸情事	否	是
七	會計師是否與本公司有密切之商業關係及潛在僱傭關係	否	是
八	會計師是否受委託人或受查人之聘僱擔任經常工作支領固定薪給	否	是

函

受文者：南帝化學工業股份有限公司

日期：民國 109 年 1 月 10 日

文號：資會綜字第 19006380 號

主旨：本事務所應 貴公司及子公司(以下統稱「 貴集團」)之要求，遵照會計師職業道德規範公報第 10 號「正直、公正、客觀及獨立性」之規定，評估本事務所對 貴集團之獨立性，評估結果及出具聲明如說明，請查照。

說明：

一、依會計師職業道德規範公報第 10 號(以下簡稱「第 10 號公報」)第 4 條之規定，會計師於查核或核閱財務報表時，『除維持實質上之獨立性外，其形式上之獨立更顯重要。因此，審計服務小組成員、其他共同執業會計師、事務所及事務所關係企業(以下簡稱「審計服務小組成員及事務所之關係人」)須對審計客戶維持獨立性』。另第 10 號公報第 7 條亦說明「獨立性可能受到自我利益、自我評估、辯護、熟悉度及脅迫而有所影響」。因此本事務所謹針對第 7 條所述可能影響獨立性之因素，逐一向 貴集團聲明本事務所之獨立性未受上述因素影響。

二、獨立性未受自我利益之影響

本事務所聲明，審計服務小組成員及本事務所之關係人，並未與 貴集團或董監事間有(一)直接或重大間接財務利益關係；(二)密切之商業關係；(三)潛在之僱佣關係；(四)融資或保證行為。

三、獨立性未受自我評估之影響

本事務所聲明，審計服務小組成員目前或最近兩年內並未擔任 貴集團之董監事或直接有重大影響審計案件之職務；另本事務所亦無提供非審計服務案件而直接影響審計案件之重要項目。

四、獨立性未受辯護之影響

本事務所聲明，審計服務小組成員未受託成為 貴集團立場或意見之辯護者，或代表 貴集團居間協調與其他第三人間發生之衝突。

五、獨立性未受熟悉度之影響

本事務所聲明，(一)審計服務小組成員並無與 貴集團之董監事、經理人或對審計案件有重大影響職務之人員有親屬關係；(二)卸任一年以內之共同執

業會計師並無擔任 貴集團董監事、經理人或對審計案件有重大影響之職務；
(三)審計服務小組成員並無收受 貴集團或董監事、經理人價值重大之餽贈或禮物。

六、獨立性未受脅迫之影響

本事務所聲明，審計服務小組成員並未承受或感受 貴集團管理階層有關會計政策選擇或財務報表揭露之不當要求；或以降低公費為由以減少應執行之查核工作等，致影響客觀性及專業上之懷疑。

本事務所上述聲明，除按本事務所有關客戶獨立性檢查之相關作業程序執行外，並已盡到專業上之注意。謹此報告。

附件：

- 一：依第 10 號公報所規定之審計服務小組成員名單。
- 二：最近一年內本所退出聯合執業會計師名單。
- 三：資誠聯合會計師事務所之關係企業名單。
- 四：資誠聯合會計師事務所及關係企業提供南帝化學工業股份有限公司之非審計服務項目。

資 誠 聯 合 會 計 師 事 務 所

會 計 師：林 姿 妤

附件一：依第 10 號公報所規定之審計服務小組成員名單：

姓名	職稱
林姿妤	會計師
林永智	會計師
游淑芬	會計師
姚慶禰	副總
洪梓善	經理
林佳瑩	經理
丁于庭	領組
江宥宏	領組
江鈺聲	領組
曾采婷	領組
吳倩儀	審計員
余芳寧	審計員
孫維曼	審計員
姜孟含	審計員

附件二：最近一年內本所退出聯合執業會計師名單：

姓名	退出日期
郭宗銘	108.05.30
吳德豐	108.06.03
盧文聰	108.06.27

附件三：資誠聯合會計師事務所之關係企業名單：

(一)	普華商務法律事務所
(二)	資誠企業管理顧問股份有限公司
(三)	普華國際財務顧問股份有限公司
(四)	資誠人資管理顧問股份有限公司
(五)	資誠稅務諮詢顧問股份有限公司
(六)	資誠永續發展服務股份有限公司
(七)	普華國際不動產顧問有限公司
(八)	資誠智能風險管理諮詢有限公司
(九)	資誠創新諮詢有限公司
(十)	財團法人資誠教育基金會

附件四：資誠聯合會計師事務所及關係企業提供南帝化學工業股份有限公司之非審計服務

項目：

- 一、營利事業所得稅查核簽證。
- 二、移轉訂價研究分析專案。
- 三、協助公司辦理變更登記相關服務。
- 四、協助辦理公司股利匯回至境外第三地之實行核備服務。
- 五、協助辦理大陸投資核備及投資許可服務。

(四) 薪酬委員會運作情形：

1. 薪資報酬委員會成員資料：

身分別 (註1)	條件 姓名	是否具有五年以上工作經驗及下列專業資格		符合獨立性情形(註2)										兼任其他 發行公 司獨立 董事家 數	備註		
		商務、法 務、財 務、會 計或公 司業 務所須 之公 私立 大專 院校 講 師以 上	法官、檢 察官、 律師、 會計師 或其 他與公 司業 務所須 之國家 考試及 合格 領有證 書之專 門職業 及技 術人 員	1	2	3	4	5	6	7	8	9	10				
獨立 董事	周德光	✓		✓	✓	✓	✓	✓	✓	✓	✓	✓	✓	✓	✓	1	
獨立 董事	黃永慈			✓	✓	✓	✓	✓	✓	✓	✓	✓	✓	✓	✓	0	
獨立 董事	賴明材	✓		✓	✓	✓	✓	✓	✓	✓	✓	✓	✓	✓	✓	0	
獨立 董事	施武榮	✓		✓	✓	✓	✓	✓	✓	✓	✓	✓	✓	✓	✓	0	

註1：身份別填列為董事、獨立董事或其他。

註2：各成員於選任前二年及任職期間符合下述各條件者，請於各條件代號下方空格中打“✓”。

- (1) 非為公司或關係企業之受僱人。
- (2) 非公司或其關係企業之董事、監察人。(但如為公司與其母公司、子公司或屬同一母公司之子公司依本法或當地國法令設置之獨立董事相互兼任者，不在此限)。
- (3) 非本人及其配偶、未成年子女或以他人名義持有公司已發行股份總數1%以上或持股前十名之自然人股東。
- (4) 非(1)所列之經理人或(2)、(3)所列人員之配偶、二親等以內親屬或三親等以內直系血親親屬。
- (5) 非直接持有公司已發行股份總數5%以上、持股前五名或依公司法第27條第1項或第2項指派代表人擔任公司董事或監察人之法人股東之董事、監察人或受僱人(但如為公司與其母公司、子公司或屬同一母公司之子公司依本法或當地國法令設置之獨立董事相互兼任者，不在此限)。
- (6) 非與公司之董事席次或有表決權之股份超過半數係由同一人控制之他公司董事、監察人或受僱人(但如為公司或其母公司、子公司或屬同一母公司之子公司依本法或當地國法令設置之獨立董事相互兼任者，不在此限)。
- (7) 非與公司之董事長、總經理或相當職務者互為同一人或配偶之他公司或機構之董事(理事)、監察人(監事)或受僱人(但如為公司與其母公司、子公司或屬同一母公司之子公司依本法或當地國法令設置之獨立董事相互兼任者，不在此限)。
- (8) 非與公司有財務或業務往來之特定公司或機構之董事(理事)、監察人(監事)、經理人或持股5%以上股東(但特定公司或機構如持有公司已發行股份總數20%以上，未超過50%，且為公司與其母公司、子公司或屬同一母公司之子公司依本法或當地國法令設置之獨立董事相互兼任者，不在此限)。
- (9) 非為公司或關係企業提供審計或最近二年取得報酬累計金額未逾新台幣50萬元之商務、法務、財務、會計等相關服務之專業人士、獨資、合夥、公司或機構之企業主、合夥人、董事(理事)、監察人(監事)、經理人及其配偶。但依證券交易法或企業併購法相關法令履行職權之薪資報酬委員會、公開收購審議委員會或併購特別委員會成員，不在此限。
- (10) 未有公司法第30條各款情事之一。

2. 薪資報酬委員會運作情形資訊：

(1)本公司之薪資報酬委員會委員計四人。

(2)本屆委員任期：108年6月19日至111年6月18日，最近年度薪資報酬委員會開會3次(A)委員資格及出席情形如下：

職稱	姓名	實際出席次數	委託出席次數	實際出席率(%)	備註
召集人	賴明材	3	0	100%	108.06.28 連任
委員	黃永慈	3	0	100%	
委員	周德光	2	1	67%	
委員	施武榮	1	2	33%	

薪酬委員會討論事由與決議結果

薪酬委員會	討論事由	決議結果
第三屆 第七次 108.03.18	1.107年度經營成果及董監事酬勞與員工酬勞提撥計劃案	通過
	2.108年董事、監察人暨經理人薪資報酬審查案	通過
	3.修正薪資報酬委員會組織規程案	通過

薪酬委員會	討論事由	決議結果
第四屆 第一次 108.06.28	1.選任召集人	通過

薪酬委員會	討論事由	決議結果
第四屆 第二次 108.11.11	1.108年經理人年度調薪計畫案	通過
	2.修訂「融資擔保責任酬勞暨董事酬勞分配辦法」	通過
	3.108年董事暨經理人薪資報酬之政策、制度、標準、結構與績效評估	通過
	4.109年度工作計畫案	通過

其他應記載事項：

- 一、董事會如不採納或修正薪資報酬委員會之建議，應敘明董事會日期、期別、議案內容、董事會決議結果以及公司對薪資報酬委員會意見之處理（如董事會通過之薪資報酬優於薪資報酬委員會之建議，應敘明其差異情形及原因）：無
- 二、薪資報酬委員會之議決事項，如成員有反對或保留意見且有記錄或書面聲明者，應敘明薪資報酬委員會日期、期別、議案內容、所有成員意見及對成員之處理：無

(五)履行社會責任情形及與上市上櫃公司企業社會責任實務守則差異情形及原因：

評估項目	運作情形			與上市上櫃公司企業社會責任實務守則差異情形及原因
	是	否	摘要說明	
一、公司是否依重大性原則，進行與公司營運相關之環境、社會及公司治理議題之風險評估，並訂定相關風險管理政策或策略？	✓		公司營運相關之環境、社會(安全、衛生)等議題風險評估,參考內、外議題及利害相關者關切事項,以推動 ISO 14001 環境管理系統與 OHSAS18001 職安衛管理系統管理制度,進行環境考量及危害鑑別,並依據評估結果,進行環安衛目標、標的、管理方案訂定及實施與納入管理系統中定期檢討追蹤。	與上市上櫃公司企業社會責任實務守則第 3 條無重大差異。
二、公司是否設置推動企業社會責任專(兼)職單位,並由董事會授權高階管理階層處理,及向董事會報告處理情形?	✓		本公司雖未設置企業社會責任專職單位,但由管理部、工安組致力於企業社會責任之推行。	與上市上櫃公司企業社會責任實務守則第 9 條無重大差異。
三、環境議題				
(一)公司是否依其產業特性建立合適之環境管理制度?	✓		(一)依據本公司產業特性,在推動環安衛制度方面,除了符合國內環安衛相關法規外,也與國際接軌,分別取得環境管理系統 ISO14001(2015年版)、職安衛管理系統 OHSAS18001 (200年版)及 TOSHMS (CNS15506) 之認證,並依 PDCA 系統架構持續運作中。	(一)與上市上櫃公司企業社會責任實務守則第 14 條無重大差異。
(二)公司是否致力於提升各項資源之利用效率,並使用對環境負荷衝擊低之再生物料?	✓		(二)本公司致力於源頭改善,提升各項資源之利用及資源回收與評估低毒性物料,來達成原物料及廢棄物減量目標,以降低對環境之衝擊。	(二)與上市上櫃公司企業社會責任實務守則第 12 條無重大差異。
(三)公司是否評估氣候變遷對企業現在及未來的潛在風險與機會,並採取氣候相關議題之因應措施?	✓		(三)本公司依據 ISO-14001(2015 年版),針對氣候變遷議題,進行可能風險與機會之評估,並採取處理措施,包括推動 ISO-14064 溫室氣體盤查及委請第三方(衛理公司)認定及每年檢討、訂定相關減量策略,並每季定期於環安衛委員會進行執行成效追蹤檢討。	(三)與上市上櫃公司企業社會責任實務守則第 17 條無重大差異。
(四)公司是否統計過去兩年溫室氣體排放量、用水量及廢棄物總重量,並制定節能減碳、溫室氣體減量、減少用水或其他廢棄物管理之政策?	✓		(四)本公司近二年統計資料如註一	(四)與上市上櫃公司企業社會責任實務守則第 15、16、17 條無重大差異。

評估項目	運作情形			與上市上櫃公司企業社會責任實務守則差異情形及原因
	是	否	摘要說明	
四、社會議題				
(一)公司是否依照相關法規及國際人權公約，制定相關之管理政策與程序？	✓		(一)本公司遵守相關法令規定，員工之任免、薪酬均依本公司內控制度管理辦法，以保障員工基本權益。為確保每位員工受到公平的人道對待與尊重，並訂定「性騷擾防制措施、申訴及懲戒辦法」，以維護所有同仁權益。	(一)與上市上櫃公司企業社會責任實務守則第 18 條無重大差異。
(二)公司是否訂定及實施合理員工福利措施(包括薪酬、休假、及其他福利等)，並將經營績效或成果適當反映於員工薪酬？	✓		(二)平時透過工會會議或勞資會議來宣導公司營運狀況及政策，並透過討論與溝通來協調勞資雙方的權益問題，以達勞資和諧。員工申訴管道可透過工會、勞資會議、同仁座談會及管理單位來表達意見及處理。	(二)與上市上櫃公司企業社會責任實務守則第 22 條無重大差異。
(三)公司是否提供員工安全與健康之工作環境，並對員工定期實施安全與健康教育？	✓		(三)本公司致力於提供員工安全與健康之工作環境，並定期舉辦勞工安全教育訓練。在身體健康上，每年定期舉辦員工健康檢查並透過多樣化健康講座(包含每月定期駐廠醫師諮詢)，讓員工更能了解健康狀況；在工作安全上，藉由持續的教育訓練與宣導，養成員工緊急應變能力及安全觀念，加強員工認知能力，降低不安全行為造成意外事故的發生。	(三)與上市上櫃公司企業社會責任實務守則第 20 條無重大差異。
(四)公司是否為員工建立有效之職涯能力發展培訓計劃？	✓		(四)本公司定期及不定期針對員工職能及專業作培訓，以期培養銜接人員。	(四)與上市上櫃公司企業社會責任實務守則第 21 條無重大差異。
(五)對產品與服務之顧客健康與安全、客戶隱私、行銷及標示，公司是否遵循相關法規及國際準則、並制定相關保護消費者權益政策及申訴程序？	✓		(五)本公司對產品與服務之行銷及標示係遵循相關法規及國際準則。產品均依照國內外法令規定製作安全資料表(SDS)，另對於客戶有關安全、環境、健康申訴程序也訂有「環安衛溝通辦法」執行。	(五)與上市上櫃公司企業社會責任實務守則第 24 條無重大差異。
(六)公司是否訂定與供應商管理政策，要求供應商在環保、職業安全衛生或勞動人權等議題遵循相關規範，及其實施情形？		✓	(六)本公司與供應商之契約尚未包含供應商如涉及違反其企業社會責任政策，且對環境與社會有顯著影響時，得隨時終止或解除契約之條款。	(六)與上市上櫃公司企業社會責任實務守則第 26 條無重大差異。

評估項目	運作情形			與上市上櫃公司企業社會責任實務守則差異情形及原因
	是	否	摘要說明	
五、公司是否參考國際通用之報告書編製準則或指引，編制企業社會責任報告書等揭露公司非財務資訊之報告書？前揭報告書是否取得第三方驗證單位之確信或保證意見？		✓	本公司未來將視實際需要，再研議編制企業社會責任報告書。	依實際需要，再研議編制企業社會責任報告書。
六、公司如依據「上市上櫃公司企業社會責任實務守則」定有本身之企業社會責任守則者，請敘明其運作與所定守則之差異情形：本公司雖尚未訂定企業社會責任實務守則，但公司運作均依公司法及證期局相關法規進行公司治理，並已涵蓋主要治理原則。				
七、其他有助於瞭解企業社會責任運作情形之重要資訊： (一)定期檢討安環政策，依據安環政策法令要求及未來趨勢，每年訂定工作目標、標的及管理方案與執行計劃，並檢討審查其執行績效。目前仍繼續推動環境管理系統、OHSAS18001職業安全衛生管理系統與TOSHMS台灣職業安全衛生系統，以期達到零災害、零污染的目標。 (二)參與「中華民國化學工業責任照顧協會」之各項活動，扮演「關懷社會、責任自律」角色。 (三)為敦親睦鄰，積極參與社區文教、環保和社區發展等社區公益活動。				

註一：本公司近二年公司溫室氣體排放量、用水量及廢棄物總重量，統計資料如下：

年度	溫室氣體排放量(CO2e/年)	全廠用水量(公噸/年)	主要廢棄物產生量(公噸/年)
107年	37,347.759	563,819	1,027.090
108年	36,743.367	538,371	1,043.780
預期目標(107年為基準至110年三年削減量)	單位產品溫室氣體排放量削減3%	單位產品用水量削減3%	單位產品廢棄物產生量削減3%
達成減量措施	高耗能設備盤查更新及替換(1)公用更新高效率節能冷卻水三台泵浦 PU-971C/D/E及兩台 PU-971A/F 葉片更換(2)廢水加壓泵浦 PU-839A/B 汰舊換新(3)增購移動式防爆高壓水槍 2 台來取代高耗能 PUMP。(4)PU-961A/B、PU-974A/B、PU-962A/B、PU-951D 泵浦更換為變頻式泵浦 LED 省電燈具更換。	1. 增購移動式防爆高壓水槍來取代現有較大口徑水槍作業，以降低水耗用。 2. 蒸氣冷凝水回收再利用。	1. 可回收物料及下腳品循環利用。 2. 源頭廢水濃度減量評估。 3. 評估乾燥機更換以提升運轉效率。

(六)履行誠信經營情形與上市上櫃公司誠信經營守則差異情形及原因：

評估項目	運作情形			與上市上櫃公司誠信經營守則差異情形及原因
	是	否	摘要說明	
<p>一、訂定誠信經營政策及方案</p> <p>(一)公司是否制定經董事會通過之誠信經營政策，並於規章及對外文件中明示誠信經營之政策、作法，以及董事會與高階管理階層承諾積極落實經營政策之承諾？</p> <p>(二)公司是否建立不誠信行為風險之評估機制，定期分析及評估營業範圍內具較高不誠信行為風險之營業活動，並據以訂定防範不誠信行為方案內，且至少涵蓋「上市上櫃公司誠信經營守則」第七條第二項各款行為之防範措施？</p> <p>(三)公司是否於防範不誠信行為方案內明訂作業程序、行為指南、違規之懲戒及申訴制度，且落實執行，並定期檢討修正前揭方案？</p>	✓		<p>(一)本公司遵守公司法、證券交易法、商業會計法、上市上櫃相關規章或其他商業行為有關法令，以作為落實誠信經營之基本。</p> <p>(二&三)為確保誠信經營之落實，本公司建立有效之會計制度及內部控制制度，內部稽核人員並定期查核前項制度遵循情形。此外，內部稽核人員隸屬董事會，於董事會開會時列席參加，並可直接向董事會報告，以確保公司經營與董事會決議的一致性。</p>	<p>(一)與上市上櫃公司誠信經營守則第4條無重大差異。</p> <p>(二&三)將視公司營運狀況及規模制定。</p>
<p>二、落實誠信經營</p> <p>(一)公司是否評估往來對象之誠信記錄，並於其與往來交易對象簽訂之契約中明定誠信行為條款？</p> <p>(二)公司是否設置隸屬董事會之推動企業誠信經營專責單位，並定期(至少一年一次)向董事會報告其誠信經營政策與防範不誠信行為方案及監督執行情形？</p>		✓	<p>(一)本公司未訂定誠信經營守則，但在商業往來活動往來前，均先考量交易對象之誠信行為。</p> <p>(二)本公司未訂定誠信經營守則，但由稽核組定期及不定期進行查核，並定期於董事會上報告。</p>	<p>(一)與上市上櫃公司誠信經營守則第9條無重大差異。</p> <p>(二)將視公司營運狀況及規模制定。</p>

評估項目	運作情形			與上市上櫃公司誠信經營守則差異情形及原因
	是	否	摘要說明	
<p>(三)公司是否制定防止利益衝突政策、提供適當陳述管道，並落實執行?</p> <p>(四)公司是否為落實誠信經營已建立有效的會計制度、內部控制制度，並由內部稽核單位依不誠信行為風險之評估結果，擬訂相關稽核計畫，並據以查核防範不誠信行為方案之遵循情形，或委託會計師執行查核?</p> <p>(五)公司是否定期舉辦誠信經營之內、外部之教育訓練?</p>	✓	✓	<p>(三&四)為確保誠信經營之落實，本公司建立有效之會計制度及內部控制制度，由內部稽核人員與會計師定期查核前項制度遵循情形，並且於董事會議事規範明訂利益衝突迴避規則。此外，內部稽核人員隸屬於董事會，於董事會開會時列席參加，並可向董事會報告，以確保公司經營與董事會決議之一致性。</p> <p>(五)本公司由各部門及稽核與內控機制依其職務所及範疇盡力履行落實誠信經營。</p>	<p>(三&四)與上市上櫃公司誠信經營守則第 20 條無重大差異。</p> <p>(五)將視公司營運狀況及規模制定。</p>
<p>三、公司檢舉制度之運作情形</p> <p>(一)公司是否訂定具體檢舉及獎懲制度，並建立便利檢舉管道，及針對被檢舉對象指派適當之受理專責人員?</p> <p>(二)公司是否訂定受理檢舉事項之調查標準作業程序、調查完成後應採取之後續措施及相關保密機制?</p> <p>(三)公司是否採取保護檢舉人不因檢舉而遭受不當處置之措施?</p>		✓	<p>本公司尚未就誠信經營原則訂定檢舉與獎勵制度，僅於公司管理規章內明訂通則性獎懲規範。</p>	<p>將視公司營運狀況及規模制定。</p>

評估項目	運作情形			與上市上櫃公司誠信經營守則差異情形及原因
	是	否	摘要說明	
四、加強資訊揭露 公司是否於其網站及公開資訊觀測站，揭露其所定誠信經營守則內容及推動成效？		✓	本公司雖未訂定誠信經營守則，但於公司網站可查詢公司相關規則。	將視公司營運狀況及規模制定。
五、公司如依據「上市上櫃公司誠信經營守則」定有本身之誠信經營守則者，請敘明其運作與所定守則之差異情形：本公司雖未訂定誠信經營守則，但公司運作均依循法令規定。				
六、其他有助於瞭解公司誠信經營運作情形之重要資訊（如公司檢討修正其訂定之誠信經營守則等情形）： 1. 本公司遵守公司法、證券交易法等主管機關相關法令，以作為落實誠信經營之基本。 2. 本公司「董事會議事規範」中訂有董事利益迴避制度，董事對於會議事項，與其自身或其代表之法人有利害關係者，應於當次董事會說明其利害關係之重要內容，如有害於公司利益之虞時，不得加入討論及表決，且討論及表決時應予迴避，並不得代理其他董事行使其表決權。				

(七)公司如有訂定公司治理守則及相關規章者，應揭露其查詢方式：相關規章揭露於本公司網站。

(八)其他足以增進對公司治理運作情形之瞭解的重要資訊，得一併揭露：

為建立本公司良好之內部重大資訊處理及揭露機制，避免資訊不當洩露，並確保本公司對外界發表資訊之一致性與正確性，特訂定「內部重大資訊處理作業程序」，明訂內部人(含董事、監察人、經理人等)及受僱人應以善良管理人之注意忠實執行職務，不得洩露所知悉之內部重大消息。並於公司內部網站揭露本準則內容，加強對員工之宣導。

(九)內部控制制度執行狀況應揭露事項：

1. 內部控制制度聲明書

南帝化學工業股份有限公司

內部控制制度聲明書

日期：109年03月16日

本公司民國108年度之內部控制制度，依據自行檢查的結果，謹聲明如下：

- 一、本公司確知建立、實施和維護內部控制制度係本公司董事會及經理人之責任，本公司業已建立此一制度。其目的在於促進公司之健全經營以合理保下列目標之達成。1)營運之效果及效率 2)報導具可靠性、及時性、透明性及符合相關規範 3)相關法令規章之遵循。
- 二、內部控制制度有其先天限制，不論設計如何完善，有效之內部控制制度亦僅能對上述三項目標之達成提供合理的確保；而且，由於環境、情況之改變，內部控制制度之有效性可能隨之改變。惟本公司之內部控制制度設有自我監督之機制，缺失一經辨認，本公司即採取更正之行動。
- 三、本公司係依據「公開發行公司建立內部控制制度處理準則」(以下簡稱「處理準則」)規定之內部控制制度有效性之判斷項目，判斷內部控制制度之設計及執行是否有效。該「處理準則」所採用之內部控制制度判斷項目，係為依管理控制之過程，將內部控制制度劃分為五個組成要素：1.控制環境2.風險評估，3.控制作業，4.資訊與溝通，及5.監督作業。每個組成要素又包括若干項目。前述項目請參見「處理準則」之規定。
- 四、本公司業已採用上述內部控制制度判斷項目，檢查內部控制制度之設計及執行的有效性。
- 五、本公司基於前項檢查結果，認為本公司於民國108年12月31日的內部控制制度(含對子公司之監督與管理)，包括知悉營運之效果及效率目標達成之程度、財務報導之可靠性及相關法令之遵循有關的內部控制制度等之設計及執行係屬有效，其能合理確保上述目標之達成。
- 六、本聲明書將成為本公司年報及公開說明書之主要內容，並對外公開。上述公開之內容如有虛偽、隱匿等不法情事，將涉及證券交易法第二十條、第三十二條、第一百七十一條及第一百七十四條等之法律責任。
- 七、本聲明書業經本公司民國109年03月16日董事會通過，出席董事20人中，有0人持反對意見，餘均同意本聲明書之內容，併此聲明。

南帝化學工業股份有限公司

董事長：楊東源

簽章

總經理：許建祝

簽章

2. 會計師專案審查內部控制制度者，應揭露會計師審查報告：無

(十)最近年度及截至年報刊印日止，公司及其內部人員依法被處罰，或公司對其內部人員違反內部控制制度規定之處罰，其處罰結果可能對股東權益或證券價格有重大影響者，應列明其處罰內容、主要缺失與改善情形：無

(十一)最近年度及截至年報刊印日止，股東會及董事會之重要決議：

1. 最近年度及截至年報刊印日止股東會重要決議及執行情形：

(1)108年6月19日上午十時(股東常會)

(A)107年度盈餘分配，配發現金股利每股新台幣1.8元

執行情形：於108年9月10日完成發放。

(B)通過修訂「公司章程」部份條文案。

執行情形：於108年8月5日經濟部核准變更登記並公告於公司網站。

(C)通過修訂本公司「股東會議事規則」修訂案。

執行情形：於108年8月21日修訂後公告於公司工作規範。

(D)通過修訂本公司「取得或處分資產處理程序」修訂案。

執行情形：於108年6月21日修訂後公告於公司工作規範。

(E)通過修訂本公司「資金貸與他人作業程序」修訂案。

執行情形：於108年6月21日修訂後公告於公司工作規範。

(F)通過修訂本公司「背書保證作業程序」修訂案。

執行情形：於108年6月21日修訂後公告於公司工作規範。

(G)改選本公司第15屆董事案

執行情形：於108年6月19日公告選舉結果。

2. 最近年度及截至年報刊印日止董事會重要決議：

(1)108年3月18日上午10時30分

(A)通過本公司107年度營業報告書、個體財務報告及合併財務報告案。

(B)通過本公司107年度盈餘分派案，配發現金股利每股新台幣1.8元案。

(C)通過本公司「公司章程」修訂案。

(D)通過本公司「股東會議事規則」修訂案。

(E)通過本公司「董事會議事規範」修訂案。

(F)通過本公司「取得或處分資產處理程序」修訂案。

(G)通過本公司「資金貸予他人作業程序」修訂案。

(H)通過本公司「背書保證作業程序」修訂案。

(I)通過本公司第15屆董事改選案。

(J)通過受理股東提案及提名相關事宜案。

(K)通過本公司新任董事之競業禁止限制案。

(L)通過於108年6月19日上午十時假台南市南門路二六一號(勞工育樂中心一樓大會議廳)召開108年股東常會案。

(M)通過董事會提名第15屆董事候選人名單案。

(N)通過本公司108年委任會計師查核案。

(O)通過本公司簽證會計師獨立性評估案。

(P)通過本公司107年度員工酬勞及董監事酬勞案。

(Q)通過本公司108年董事、監察人暨經理人之薪資報酬適宜性。

(R)通過本公司「薪資報酬委員會組織規程」修訂案。

(S)核准依據『公開發行公司建立內部控制制度處理準則』之規定，作成本公司107年度內部控制聲明書。

(T)通過修訂MM05內部控制制度案。

- (U)通過本公司「PM006 內部稽核管理辦法」案
 - (V)通過本公司顧問聘僱案。
 - (W)通過本公司印信保管人及其代理人調整案。
- (2)108年5月9日上午10時30分
- (A)通過本公司「處理董事要求之標準作業程序」訂定案。
 - (B)通過本公司「審計委員會之組織規程」訂定案。
 - (C)通過本公司「獨立董事之職責範疇規則」修訂案。
- (3)108年6月19日上午11時00分
- (A)選任本公司董事長案。
- (4)108年6月28日上午10時30分
- (A)通過總經理續任案。
 - (B)通過現金股利發放，除息基準日訂定案。
 - (C)通過解除總經理競業禁止之限制案。
 - (D)通過修訂本公司「內部重大資訊處理作業程序」案。
 - (E)通過修訂本公司「股務作業管理辦法」案。
 - (F)通過修訂本公司「申請暫停及恢復交易作業程序」案。
 - (G)聘任本公司第四屆薪資報酬委員會案。
 - (H)通過成立第一屆審計委員會案。
 - (I)通過法律顧問聘任案。
 - (J)通過聘任顧問案。
 - (K)通過修訂「組織規程」及「辦事細則」部分條文案。
- (5)108年8月9日上午10時30分
- (A)通過敦聘集團總裁案。
 - (B)通過年度薪資調整案。
 - (C)通過子公司英泰美國際有限公司法人代表變更案。
- (5)108年11月11日上午10時45分
- (A)通過本公司109年度稽核工作計劃案。
 - (B)通過本公司「融資擔保責任酬勞暨董事酬勞分配辦法」部份條文修正案。
 - (C)通過本公司108年經理人年度調薪計劃案。
 - (D)通過經薪酬委員會審核108年董事暨經理人薪資報酬之政策、制度、標準、結構與績效評估案。
 - (E)通過本公司109年度薪酬委員會之年度工作計劃案。
- (6)109年3月16日上午10時30分
- (A)通過本公司108年營業報告、個體及合併財務報告案。
 - (B)通過本公司108年度盈餘分派案，配發現金股利每股新台幣1.8元案。
 - (C)通過修訂本公司「股東會議事規則」案。
 - (D)通過修訂本公司「董事會議事規範」案。
 - (E)通過本公司於109年6月16日上午十時假台南市南門路二六一號（勞工育樂中心一樓第一會議室）召開109年股東常會案。
 - (F)通過修訂本公司「審計委員會組織規程」案。
 - (G)通過本公司109年委任會計師查核案。
 - (H)通過本公司簽證會計師獨立性評估案。
 - (I)通過本公司109~110年委任會計師查核簽證公費案。
 - (J)核准依據『公開發行公司建立內部控制制度處理準則』之規定，作成本公司108年度內部控制聲明書。
 - (K)通過修訂本公司「薪資報酬委員會組織規程」案。
 - (L)通過修訂本公司「融資擔保責任酬勞暨董事酬勞分配辦法」案。

- (M)通過本公司 108 年度員工酬勞及董事酬勞案。
- (N)通過本公司 109 年董事暨經理人之薪資報酬適宜性。
- (O)通過本公司治理主管任命案。
- (P)通過本公司轉投資旅順倉儲公司代表人指派案。
- (Q)通過本公司轉投資南美特公司代表人指派案。
- (R)通過本公司「公司章程」修訂案。

- (十二)最近年度及截至年報刊印日止董事或監察人對董事會通過重要決議有不同意見且有記錄或書面者，其主要內容：無
- (十三)最近年度及截至年報刊印日止，公司董事長、總經理、會計主管、財務主管、內部稽核主管、公司治理主管及研發主管等辭職解任情形之彙總：

109年04月30日

職稱	姓名	到任日期	解任日期	辭職或解任原因
財 務 主 管	邱 伸	—	108.05.31	辭職

四、會計師公費資訊：

會計師公費資訊級距表

會計師事務所名稱	會計師姓名		查核期間	備註
資誠聯合會計師事務所	林姿妤	劉子猛	108 年度	

單位：新臺幣仟元

金額級距		公費項目	審計公費	非審計公費	合計
1	低於 2,000 千元		—	—	—
2	2,000 千元(含)~4,000 千元		2,440	735	3,175
3	4,000 千元(含)~6,000 千元		—	—	—
4	6,000 千元(含)~8,000 千元		—	—	—
5	8,000 千元(含)~10,000 千元		—	—	—
6	10,000 千元(含)以上		—	—	—

(一)給付簽證會計師、簽證會計師所屬事務所及關係企業之非審計公費佔審計公費之比例達四分之一以上者，應揭露審計與非審計公費金額及非審計服務內容：

單位：新臺幣仟元

會計師事務所名稱	會計師姓名	審計公費	非審計公費					查核期間	備註
			制度設計	工商登記	人力資源	其他	小計		
資誠聯合會計師事務所	林姿妤	2,440	—	—	—	300	2,740	108 年度	其他係財報翻譯費
	劉子猛								
資誠聯合會計師事務所	劉穎勳	—	—	155	—	280	435	108 年度	其他係移轉訂價報告

(二)更換會計師事務所且更換年度所支付之審計公費較更換前一年度之審計公費減少者，應揭露審計公費減少金額及原因：無此情形。

(三)審計公費較前一年度減少達百分之十以上者，應揭露審計公費減少金額、比例及原因：無此情形。

五、更換會計師資訊：無

六、公司之董事長、總經理、負責財務或會計事務之經理人，最近一年內曾任職於簽證會計師所屬事務所或其關係企業者：
無此情事。

七、最近年度及截至年報刊印日止，董事、監察人、經理人及持股比例超過百分之十之股東股權移轉及股權質押變動情形

(一)董事、監察人、經理人及大股東股權變動情形

(單位：股)

職稱	姓名	108年度		截至刊印日止	
		持有股數增(減)數	質押股數增(減)數	持有股數增(減)數	質押股數增(減)數
董事長 (大股東)	臺南紡織(股)公司 代表人 楊東源	—	—	—	—
董事	臺南紡織(股)公司 代表人 侯博明	—	—	—	—
董事	鄭麗玲	—	—	—	—
董事	臺南紡織(股)公司 代表人 吳亮宏	—	—	55,000	—
董事	臺南紡織(股)公司 代表人 侯博裕	—	—	—	—
董事	新和興投資(股)公司 代表人 吳慶豐	—	—	—	—
董事	大成工程(股)公司 代表人 謝明汎	—	—	—	—
董事	瑞興國際投資(股) 公司代表人 莊英志	850,000	—	500,000	—
董事	永原投資(股)公司 代表人 吳中和	—	—	—	—
董事	鄭碧英	3,942,940	—	—	—
董事	臺南紡織(股)公司 代表人 侯智元	—	—	—	—
董事	臺南紡織(股)公司 代表人 王立範	—	—	—	—
董事	臺南紡織(股)公司 代表人 莊景堯	—	—	—	—
董事	九福投資(股)公司 代表人 杜柏蒼	—	—	—	—
董事	鴻漢企業有限公司 代表人 廖孟省	—	—	27,000	—
董事	侯文騰	—	—	—	—
獨立董事	周德光	—	—	—	—
獨立董事	黃永慈	—	—	—	—
獨立董事	賴明材	—	—	—	—
獨立董事	施武榮	—	—	—	—

職 稱	姓 名	108 年度		截至刊印日止	
		持有股數增(減)數	質押股數增(減)數	持有股數增(減)數	質押股數增(減)數
總 經 理	許 建 祝	—	—	—	—
副 總 經 理	黃 文 信	—	—	—	—
廠 長	石 鈺 和	—	—	—	—
協 理	鍾 毓 鎮	—	—	—	—
協 理	黃 耀 德	—	—	—	—
協 理	王 漢 揚	—	—	—	—
協 理	陳 啟 滄	37,977	—	—	—
協 理 兼 會 計 經 理	黃 勝 仲	—	—	—	—
財 務 經 理	戴 信 富	—	—	—	—

註：臺南紡織(股)公司持有本公司股份總額超過百分之十，註記為大股東

(二) 股權移轉關係人資訊：無

(三) 股權質押關係人資訊：無

八、持股比例占前十名之股東，其相互間之關係資料：

109年04月18日

姓名	本人持有股份		配偶、未成年子女持有股份		利用他人名義合計持有股份		前十大股東相互間具有關係人或為配偶、二親等以內之親屬關係者，其名稱或姓名及關係		備註
	股數	持股比率	股數	持股比率	股數	持股比率	名稱(或姓名)	關係	
臺南紡織(股)公司	105,549,052	21.43%	—	—	—	—	南紡建設(股)公司	母公司	—
代表人：育鵬投資公司	—	—	—	—	—	—	—	—	—
南紡建設(股)公司	27,362,884	5.56%	—	—	—	—	臺南紡織(股)公司	轉投資公司	—
代表人：侯博明	2,334,311	0.47%	—	—	—	—	—	—	—
九福投資(股)公司	23,960,668	4.87%	—	—	—	—	—	—	—
代表人：鄭朝元	816,199	0.17%	—	—	—	—	—	—	—
大成工程(股)公司	13,327,483	2.71%	—	—	—	—	太子建設開發(股)公司	孫公司	—
代表人：張榮田	—	—	—	—	—	—	—	—	—
光偉投資(股)公司	11,494,717	2.33%	—	—	—	—	—	—	—
代表人：莊英男	865,355	0.18%	—	—	—	—	—	—	—
鴻漢企業有限公司	10,734,869	2.18%	—	—	—	—	—	—	—
代表人：黃清長	669,639	0.14%	—	—	—	—	—	—	—
新和興投資(股)公司	10,129,684	2.06%	—	—	—	—	—	—	—
代表人：吳慶豐	100,840	0.02%	390,004	0.08%	—	—	—	—	—
財團法人吳尊賢文教基金會(註)	10,109,302	2.05%	—	—	—	—	—	—	—
太子建設開發(股)公司	7,564,988	1.54%	—	—	—	—	大成工程(股)公司	母公司	—
代表人：羅智先	—	—	—	—	—	—	—	—	—
鄭麗玲	7,493,782	1.52%	129,572	0.03%	—	—	—	—	—

註：非本公司董事、監察人，其配偶、未成年子女及利用他人名義持有股份之資料無法取得。

九、綜合持股比例情形：

108年12月31日

轉投資事業	本公司投資		董事、監察人、經理人及直接或間接控制事業之投資		綜合投資	
	股數	持股比例	股數	持股比例	股數	持股比例
南美特科技(股)公司	16,054,238	44.20%	770,476	2.13%	16,824,714	46.33%
英屬維京群島商英泰美國際有限公司	55,503,757	100%	—	—	55,503,757	100%
鎮江南帝化工有限公司	—	100%	—	—	—	100%
微妙軟體(股)公司	1,021,317	0.52%	100,800	0.04%	1,122,117	0.56%
統一國際開發(股)公司	8,820,000	0.67%	—	—	8,820,000	0.67%

萬通票券金融(股)公司	720,345	0.13%	3,653,290	0.67%	4,373,635	0.80%
旅順倉儲(股)公司	2,700,000	15.00%	—	—	2,700,000	15.00%

肆、募資情形：

一、資本及股份：

(一)股本來源

109年4月18日

年/月	發行價格(元)	核定股本		實收股本		備註		
		股數(千股)	金額(千元)	股數(千股)	金額(千元)	股本來源	以現金以外之財產抵充股款	其他
107/08	10	492,417	4,924,167	492,417	4,924,167	盈餘轉增資 234,484,130 元 (經濟部 107.08.16 經授商字第 10701103530 號核准)	無	無

股份種類	核定股本			備註
	流通在外股份	未發行股份	合計	
普通股	492,416,659 股	0	492,416,659 股	上市股票

(二)股東結構

109年04月18日

股東結構數量	政府機構	金融機構	其他法人	個人	外國機構及外人	合計
人數	—	1	162	31,010	147	31,320
持有股數	—	313	251,848,360	196,475,078	44,092,908	492,416,659
持股比例	—	0.0%	51.15%	39.90%	8.95%	100%

(三)股權分散情形

1、普通股

109年04月18日

持股分級(股)	股東人數	持有股數	持股比例
1 至 999	19,363	2,242,796	0.45 %
1,000 至 5,000	8,214	17,416,590	3.54 %
5,001 至 10,000	1,669	12,448,348	2.53 %
10,001 至 15,000	622	7,680,132	1.56 %
15,001 至 20,000	310	5,563,182	1.13 %
20,001 至 30,000	349	8,691,923	1.76 %
30,001 至 40,000	183	6,374,829	1.30 %
40,001 至 50,000	101	4,614,598	0.94 %
50,001 至 100,000	213	14,807,103	3.00 %
100,001 至 200,000	119	17,226,632	3.50 %
200,001 至 400,000	67	18,748,800	3.81 %
400,001 至 600,000	28	13,591,623	2.76 %
600,001 至 800,000	20	13,897,009	2.82 %
800,001 至 1,000,000	7	6,116,204	1.24 %
1,000,001 以上	55	342,996,890	69.66 %
合計	31,320	492,416,659	100.00 %

2、特別股：無

(四)主要股東名單(股權比例達百分之五以上之股東或股權比例占前十名之股東名稱、持股數額及比例)

109年04月18日

主要股東名稱	股份	持有股數	持股比例
臺南紡織股份有限公司		105,549,052	21.43%
南紡建設股份有限公司		27,362,884	5.56%
九福投資股份有限公司		23,960,668	4.87%
大成工程股份有限公司		13,327,483	2.71%
光偉投資股份有限公司		11,494,717	2.33%
鴻漢企業有限公司		10,734,869	2.18%
新和興投資股份有限公司		10,129,684	2.06%
財團法人吳尊賢文教基金會		10,109,302	2.05%
太子建設開發股份有限公司		7,564,988	1.54%
鄭麗玲		7,493,782	1.52%

(五)最近二年度每股市價、淨值、盈餘及股利資料

項 目		年 度	108 年	107 年	109 年度截至 3 月 31 日(註 8)
每股市價 (註 1)	最 高		37.70	33.25	31.75
	最 低		27.50	21.50	22.40
	平 均		32.44	27.31	29.12
每股淨值 (註 2)	分 配 前		17.01	16.16	17.72
	分 配 後		—	14.36	—
每股盈餘 (註 3)	加權平均股數		492,416,659	492,416,659	492,416,659
	每股盈餘 (註 3)	調整前	2.90	3.12	0.73
		調整後	—	3.12	—
每股股利	現金股利		2.10	1.80	—
	無償配股	盈餘配股	0.00	0.00	—
		資本公積配股	—	—	—
	累積未付股利(註4)		—	—	—
投資報酬分析	本益比(註5)		11.19	8.75	—
	本利比(註6)		15.45	15.17	—
	現金股利殖利率(註7)		6.47%	6.59%	—

*108年股利尚待股東常會決議

*若有以盈餘或資本公積轉增資配股時，並應揭露按發放之股數追溯調整之市價及現金股利資訊。

註1：列示各年度最高及最低市價、並按各年度成交值與成交量計算各年度平均市價。

註2：請以年底已發行之股數為準並依據次年度股東會決議分配之情形填列。

註3：如有因無償配股等情形而須追溯調整者，應列示調整前及調整後之每股盈餘。

註4：權益證券發行條件如有規定當年度未發放之股利得累積至有盈餘年度發放者，應分別揭露截至當年度止累積未付之股利。

註5：本益比＝當年度每股平均收盤價／每股盈餘。

註6：本利比＝當年度每股平均收盤價／每股現金股利。

註7：現金股利殖利率＝每股現金股利／當年度每股平均收盤價。

註8：每股淨值、每股盈餘應填列截至年報刊印日止最近一季經會計師查核（核閱）之資料；其餘欄位應填列截至年報刊印日止之當年度資料。

（六）公司股利政策及執行狀況

1、本公司股利政策：

本公司所處產業環境與國內外整體經濟息息相關、產業成長週期正值成長至成熟期階段，董事會對於盈餘分配議案之擬具，應考量公司未來之資本支出預算及資金之需求並衡量以盈餘支應資金需求之必要性，以決定盈餘保留或分配之數額及以現金方式分配股東股息或紅利之金額。

本公司每年決算如有盈餘，除依法提繳營利事業所得稅，彌補以往年度虧損外，應先提法定盈餘公積百分之十，並依法提列或回轉特別盈餘公積後，為本期可供分配數，再加計上年度累積未分配盈餘後，為累積可分配盈餘。股東紅利應為累積可分配盈餘之50%至100%，現金股利比率不低於當年度股利分配總額之30%，由董事會依據未來業務或轉投資需要等相關因素，擬具盈餘分派議案，提請股東會決議後分派之。

2、執行情形：

本公司本次股東會擬議108年度盈餘分派議案為：無償配發現金股利每股2.1元。

3、配合公司法之修改擬修訂公司章程第31條授權董事會決議現金股利分派；並調整股利發放政策。

（七）本次股東會擬議之無償配股對公司營業績效及每股盈餘之影響：

依證期局民國89年2月1日(89)台財證(一)字第00371號函規定，因本公司原未編製並公告108年度財務預測，故毋需揭露此資訊。

（八）員工酬勞及董事、監察人酬勞

1、公司章程所載員工酬勞及董事酬勞之成數或範圍：

本公司章程第三十二條明訂：

本公司當年度如有獲利，應提撥2%為員工酬勞及提撥不高於3%為董事酬勞。但本公司尚有累積虧損時，應預先保留彌補虧損數額。

上述所稱當年度獲利，係指當年度稅前利益扣除分派員工酬勞及董事酬勞前之利益。

- 2、本期估列員工酬勞及董事、監察人酬勞金額之估列基礎，配發股票紅利之股數計算基礎及實際配發金額若與估列數有差異時之會計處理：
嗣後股東會決議實際配發金額與估列金額有差異時，則列為次年度之損益。
- 3、董事會通過分派酬勞情形：
A. 配發員工酬勞及董事酬勞金額：配發員工酬勞新台幣 35,986,308 元及董事酬金新台幣 53,979,461 元。
B. 擬議配發員工股票紅利股數及其占盈餘轉增資之比例：無
- 4、前一年度員工酬勞、董事及監察人酬勞之實際分派情形：

	金 額
員 工 酬 勞 — 現 金	\$ 37,987,102
董 監 事 酬 勞	56,980,654
	<u>\$ 94,967,756</u>

107 年度盈餘實際配發員工酬勞 37,987,102 元及董監酬勞 56,980,654 元與 107 年度財務報告認列之員工酬勞 38,220,000 元及董監酬勞 57,330,000 元之差異合計為 582,244 元，主要係為稅前淨利估列之差異，擬於股東會通過盈餘分配案後，調整列為 108 年度之損益。

註：原董事會通過之擬議配發與實際配發數額相同。

(九)公司買回本公司股份情形：無

二、公司債辦理情形：無

三、特別股辦理情形：無

四、海外存託憑證辦理情形：無

五、員工認股權憑證及限制員工權利新股辦理情形：無

六、併購或受讓他公司股份發行新股辦理情形：無

七、資金運用計劃執行情形：

(一)計劃內容：1. 設備汰舊換新，維持並提升產能。2. 發放現金股利。

(二)執行情形：1. 由於機器老舊，投資生產及研發設備汰舊換新工程，提升產能。。

2. 發放107年度現金股利，每股新台幣1.8元，約新台幣8億9仟萬元。

伍、營運概況

一、業務內容：

(一)業務範圍(公司章程所營事業之內容如下)

1. C303010 不織布業
2. C601020 紙製造業
3. C601030 紙容器製造業
4. C601040 加工紙製造業
5. C801020 石油化工原料製造業
6. C801060 合成橡膠製造業
7. C801100 合成樹脂及塑膠製造業
8. C804020 工業用橡膠製品製造業
9. C804990 其他橡膠製品製造業
10. C805050 工業用塑膠製品製造業
11. CK01010 製鞋業
12. F401010 國際貿易業
13. ZZ99999 除許可業務外，得經營法令非禁止或限制之業務

主要產品及營業比重：

主要產品	營業比重
SBR 合成橡膠乳液(乳膠)	84.1%
NBR 合成橡膠乳液(乳膠)	
NBR 合成橡膠 (耐油膠)	11.9%
精 煉 膠	1.3%
熱 塑 性 橡 膠	2.7%
合 計	100.0%

(二)產業概況

1、產業之現況與發展：

(1)乳膠

由於衛生標準不斷提升，特別是在醫療環境使用手套的意識再提升，從 NBR 乳膠到手套製程和需求預計會繼續維持雙數位的成長。

(2)耐油膠

耐油膠將面臨如何在電動車的普及找出自己的天下。

(3)熱塑性橡膠

南帝必須找出 DYNAPRENE TPV 在汽車業的相關應用。

2、產業上、中、下游之關聯性：

- (1)乳膠:乳膠產業上游屬於石化產業之一環，下游主要為手套廠及銅板紙等相關產業，乳膠成品提供下游，再製成終端產品於市場販售。
- (2)耐油膠: 耐油膠產業上游屬於石化產業之一環，下游主要為汽車部品、工業部品、運動器材、鞋底等相關下游產業，耐油膠成品提供下游再製販售。
- (3)熱塑性橡膠: 熱可性橡膠產業上游屬於石化產業之一環，下游主要為汽車部品、工業部品、運動器材、鞋底等相關下游產業，熱塑性橡膠成品提供下游再製販售。

3、總體經濟與產品發展趨勢及競爭情形：

產品發展趨勢及競爭情形:NBR 手套需求持續成長，促使競爭對手也會增加產能，南帝得作好本身產能擴展計劃才不會跟不上競爭和產業的成長。

耐油膠將面臨電動車的到來，電動車對耐油膠在汽車部品使用量減少的後果，耐油膠如何轉行找出新應用，挑戰南帝及競爭對手。

熱塑性橡膠世界產能將持續擴大，但是可應用範圍並沒有增加，導致價格不斷地受到挑戰。

(三)技術及研發概況

1、最近二年度研發費用：109 年度第一季為 16, 121 仟元；108 年度為 64, 933 仟元；107 年度為 63, 377 仟元。

2、既有核心技術平台衍生與創新：

以南帝 30 多年累積之技術，開發及改良現有乳膠及橡膠，創新發展新的應用，滿足市場需求。

3、研發概況：

- (1)NBR 一次性手套乳膠：開發更薄、更合適手套製程的乳膠及滿足客戶手套增白的需求。
- (2)NBR 工業用手套乳膠：持續開發工業用手套，滿足耐溶劑、耐化學品等需求。
- (3)接著用 NBR 橡膠：開發高分子量、高黏度橡膠，使用於膠黏劑。
- (4)電子用途用橡膠：針對高附加價值特殊用途橡膠，持續配合客戶進行開發及產品之優化。
- (5)高流動性橡膠：開發流動性及加工性能佳之橡膠。

(四)長、短期業務發展計畫

目標與定位：Nancar® NBR 成為亞洲地區主要的 NBR 橡膠供應商及品牌之一，Nantex® 乳膠為全世界主要 NBR 手套用乳膠領導品牌，熱可塑性橡膠 TPV Dynaprene® 及 Nancar® 精煉膠立足台灣先進材料第一品牌。

1、乳膠長短期發展計畫

短期發展計畫

- (1)將鎮江南帝乳膠體系連結林園南帝系統。

(2)繼續佈局即將到來的擴大產能的計劃。

(3)鞏固現有客戶和優勢。

長期發展計劃

奠定南帝跟手套行業領導公司的關係。

2、耐油膠長短期發展計劃

短期發展計劃

(1)推出適當並且較符合市場需求的新型耐油膠。

(2)從技術和服務方面加強與客戶合作。

長期發展計劃

發現更多耐油膠在非汽車業外之應用以備電動車之來臨。

3、熱塑性橡膠長短期發展計劃

短期發展計劃

(1)持續開發傳統用途之新客戶。

(2)持續開發非傳統用途之客戶。

長期發展計劃

開發非傳統的產品及非傳統的應用。

二、市場及產銷概況：

(一)市場分析

乳膠：南帝乳膠面臨極大挑戰如何平衡->不斷增加手套需求 VS 日新增加乳膠產能 VS 面臨價格競爭 VS 南帝無上游公司支援。

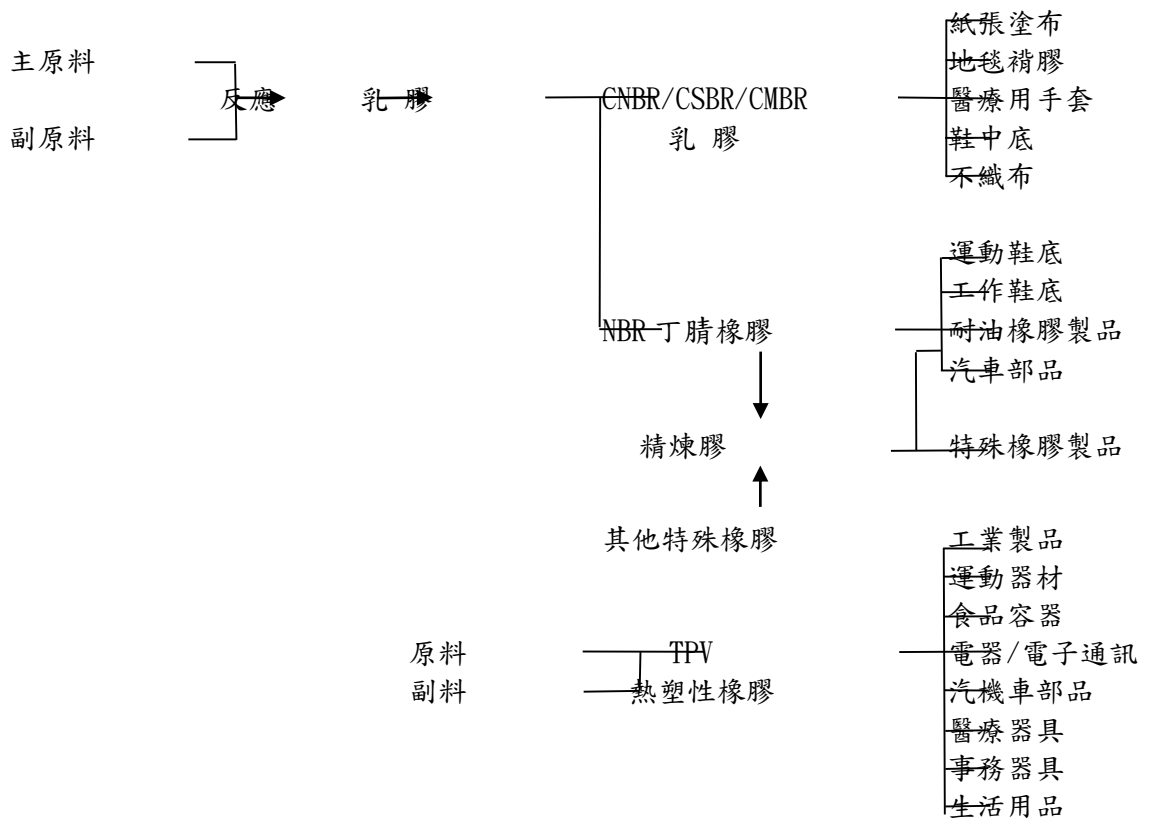
耐油膠/聚摻物：耐油膠這類產品必須面臨電動車的來臨，如何把耐油膠找出新應用或者如何使用現有產能會是很重大話題。

熱塑性橡膠 TPV：尋求南帝 DYNAPRENE TPV 新的應用途徑。

(二)主要產品之重要用途及產製過程

主要產品	產品用途
SBR 合成橡膠乳液(乳膠)	銅版紙、白紙板塗布、地毯背膠、鞋中底、不織布含浸、接著劑、塑膠改質劑、建材
NBR 合成橡膠乳液(乳膠)	內裡皮、人工皮革之不織布底材含浸、醫療材料
NBR 合成橡膠(耐油膠)	油封、墊圈、耐油膠管、鞋底、汽車零件、保溫器材、運動器材、滾輪、電子零件
精煉膠	油封、墊圈、耐油膠管、鞋底、汽車零件
熱塑性橡膠	汽機車部品、建築帷幕牆工程、食品工業、運動器材、生活用品、工業製品、事務機器、電子產業、醫療器材、塑料改質劑

產製流程：



(三)主要原料之供應狀況：

本公司主要原料，包括丁二烯、苯乙烯、丙烯腈等。其中除部份之丁二烯仰賴進口，苯乙烯及丙烯腈則全數在國內採購。

(四)最近二年度任一年度中曾占進（銷）貨總額百分之十以上之客戶名稱及其進（銷）貨金額與比例：

1. 本公司最近二年度主要供應商資料：

單位：仟元

年度 區分 名稱	108年			107年			109年度截至第一季止		
	金額	%	關係	金額	%	關係	金額	%	關係
D00001	1,231,989	21.62	無	1,470,741	25.22	無	218,008	19.91	無
D00002	958,373	16.82	無	1,222,299	20.96	無	223,966	20.46	無
D00619	—	—	無	817,919	14.02	無	176,032	16.08	無
D00620	633,643	11.12	無	726,864	12.46	無	139,516	12.74	無
D15135	771,303	13.54	無	—	—	—	—	—	—
其他	2,102,388	36.90	—	1,594,938	27.34	—	337,309	30.81	—
進貨 淨額	5,697,696	100.00	—	5,832,761	100.00	—	1,094,831	100.00	—

2. 本公司最近二年度主要銷貨客戶資料：

單位：仟元

年度 區分 名稱	108年			107年			109年度截至第一季止		
	金額	%	關係	金額	%	關係	金額	%)	關係
客戶甲	1,433,114	20.60	無	2,293,895	29.57	無	378,277	22.85	無
客戶乙	1,561,124	22.44	無	1,482,262	19.11	無	433,063	26.16	無
客戶丙	725,060	10.42	無	—	—	—	—	—	—
客戶丁	723,413	10.40	無	—	—	—	195,706	11.82	無
其他	2,514,309	36.14	—	3,981,305	51.32	—	648,290	39.17	—
銷貨 淨額	6,457,021	100.00	—	7,757,462	100.00	—	1,655,336	100.00	—

(五)最近二年度合併生產量值表：

單位：噸，仟元

生 產 量 值 主要商品	年度	108 年度			107 年度		
		產能	產量	產值	產能	產量	產值
乳 膠		265,000	227,910	5,297,990	205,600	231,642	6,494,911
耐油膠		76,000	56,639	3,724,281	80,000	55,907	4,477,296
精煉膠		2,000	889	69,576	2,000	970	79,287
熱塑橡膠		7,000	2,033	185,227	7,000	2,127	190,442
有機無機材料		1,580	600	335,643	1,580	610	367,011
螺絲加工		9,200	8,420	82,073	9,200	8,700	83,454
合 計		360,780	296,491	9,694,790	305,380	299,956	11,692,401

(六)最近二年度合併銷售量值表：

單位：噸，仟元

銷 售 量 值 主要商品	年度	108 年度				107 年度			
		內 銷		外 銷		內 銷		外 銷	
產 品		量	值	量	值	量	值	量	值
乳 膠		40,542	1,165,420	187,273	5,846,525	44,200	1,464,843	186,436	6,478,156
耐油膠		49,306	3,764,868	7,409	576,216	43,967	3,884,574	10,594	885,511
精煉膠		203	24,628	668	66,488	197	26,383	727	72,593
熱塑橡膠		285	31,731	1,743	156,687	273	36,913	1,881	159,796
有機無機材料		397	544,038	174	81,811	418	572,385	134	85,255
螺絲加工		8,380	132,667	0	0	7,929	132,988	863	747
其 他		7	755	0	0	0	1	196	9,687
合 計		99,120	5,664,107	197,267	6,727,727	96,984	6,118,087	200,831	7,691,745

三、從業員工最近二年度及截至年報刊印日止，從業員工人數，平均服務年資、平均年齡及學歷分布比率：

年 度		108 年度	107 年度	109 年 3 月 31 日止
員 工 人 數		302	297	301
平 均 年 齡		46.71	46.59	46.45
平 均 服 務 年 資		20.08	20.01	19.78
學 歷 分 佈 比 率	博 士	0%	0%	0%
	碩 士	13.58%	11.4%	13.6%
	大 專	43.71%	43.5%	44.2%
	高 中	41.39%	43.5%	40.9%
	高中以下	1.32%	1.6%	1.3%

四、環保支出資訊：

最近年度及截至年報刊印日因污染環境所遭受之損失：

(一)損失情形及因應對策：

	108 年度	107 年度	109 截至 刊印日
污染狀況 (種類、程度)	1. 署南區環境督察大隊於 108.02.25 至廠無預警抽測設備元件，抽測結果超過高雄市設備元件揮發性有機物管制及排放標準大於 2000ppm。 2. 高雄市環保局於 108/03/12 稽查廢棄物申報情況，發現 107 年廢棄物申報資料誤植。	1. 於 107.01.17 發生廢氣防制設施蓄熱式脫臭爐設備(RTO)突發異常，造成風管管路破裂及氣體逸散於空氣中，未於 1 小時內通報高雄市環保局。 2. 環保局於 107.06.15 至廠無預警抽測設備元件，抽測結果超過高雄市設備元件揮發性有機物管制及排放標準大於 2000ppm。 3. 12/09 因台電長時間及大規模停電，造成氦氣洩漏。	無違規事項
賠償對象或處分單位	高雄市環保局	高雄市環保局	無
賠償金額或處分情形	1. 100,000 元 2. 60,000 元	1. 1,000,000 元 2. 100,000 元 3. 無	無違規罰鍰
其他損失	無	1. 設備損失： 4,050,000 元 2. 無 3. 產品及停工損失： 50,430,000 元	無
因應對策	1. 強化包覆層下設備元件巡檢。 2. 建置平衡驗算工具及申報後可修改期限內再確認。	1-1 強化人員操作訓練及應變處理機制。 1-2 加強設備及管線定期維護檢視。	無

		1-3 風管增設弱點設計及氣體偵測監控連鎖。 2-1 設備改為密閉方式操作。 3-1 重新檢討停電應變機制(包括反應熱抑制、電動設備氣源)。 3-2 訂定設備管線閥件安裝更換規範。	
--	--	---	--

(二)未來二年預計重大環保資本支出：

年度	擬購之防治污染設備或支出內容	預計改善情形	金額(仟元)
109	PLY 清槽廢水管線改造。	避免 VOC 逸散。	3,000
109	PNR 廠房乾燥區氣密系統改善。	氣密系統改善，以避免 VOC 逸散。	4,000
109	增設一座 RTO 爐廢氣緩衝槽工程。	2 床式 RTO VOC 切換閥瞬間 BY PASS 廢氣收集處理，以提升廢氣防制設施處理效率。	2,000
109	貫流式鍋爐後端增設選擇性脫硝設備。	處理鍋爐排放氮氧化物，加強空污減量成效。	9,000
109	增購紅外線 VOCs 顯像儀器	強化廠內對於設備元件 VOCs 逸散自主檢查，避免空污逸散。	4,000
109	新設液氮貯槽	穩定緊急情況支援 AI 操作應變。	1,800
109	緊急停止劑自動注加系統設置	避免緊急事故造成反應槽持續高溫失控。	5,150
109	冷卻水塔泵浦及葉輪汰舊換新	降低能源耗用，減少溫室氣體排放。	3,460
109	更換高壓防爆迷你水槍	降低能源耗用，減少溫室氣體排放。	490

(三)本公司依 ISO14001(2015 版)精神訂「客戶環安衛要求管理辦法」，凡客戶對本公司產品相關環保要求均依此辦法作業，目前有銷歐產品或其他國家有此要求均符合後才出貨。

(四)配合氣候變遷節能減碳工作推動，從 104 年起每年持續進行溫室氣體盤查及委第三者台灣衛理(BV)進行查證，過去 2 年查證結果如下，106 年溫室氣體合理保證等級聲明書(編號 TWN4346978GT Rev.1)，總溫室氣體排放量 38,551.056 公噸二氧化碳當量(包括直接溫室氣體排放量 1,488.8227 公噸二氧化碳當量及能源間接溫室氣體排放量 37,062.2334 公噸二氧化碳當量)；107 年年溫室氣體合理保證等級聲明書(編號 TWN4346978GY Rev.1)，總溫室氣體排放量 37,347.759 公噸二氧化碳當量(包括直接溫室氣體排放量 1,070.6759 公噸二氧化碳當量及能源間接溫室氣體排放量 36,277.0826 公噸二氧化碳當量)。

五、勞資關係：

(一)各項福利措施、進修、訓練、退休制度與實施情形

1、員工福利措施：

本公司自創立以來，即秉持著永續經營及善盡社會責任的經營理念，以謀求同仁幸福與公司之發展為宗旨，因而員工肯投入心力勤奮工作，實與公司處處以員工權益、福利著想的措施有關，其具體作法有：

- (1)健全之制度：舉凡薪資、升遷、福利、獎懲、休假、退休、撫卹等，皆依勞動基準法之基本精神作更有利之考量，以達照顧員工之目的。
- (2)完善的福利措施：
 - ①本公司依法提撥營業額千分之 15 作為員工福利金，供職工福利委員會針對員工之生日、分娩、傷病慰問、旅遊、社團活動補助以及員工婚喪喜慶賀奠、三大節慶、退休祝賀、子女獎助學金、急難借支等等。
 - ②本公司於端午節、中秋節、春節等節慶，依本公司「年節年終獎金發放辦法」發給年節獎金。
 - ③本公司自 85 年起辦理員工團體保險：一般員工壽險 100 萬、意外險 100 萬；業務人員壽險 100 萬、意外險 1,000 萬；海外派駐人員壽險 500 萬、意外險 1,000 萬，對員工多一層保障及福利。
- (3)本公司依經營成效及成果適度對員工薪資做調整。107 年度薪資調整幅度 3.0%；108 年度薪資調整幅度 3.5%。

2、本公司教育訓練計劃與實施

(1)員工培訓教育理念

依據公司發展、年度計劃及符合政府法規，展開對部門及個人之訓練規劃課程，從專業訓練、教育、發展三方面提昇所有同仁的知識、技術、能力和態度，增進個人及團隊的工作績效，達成企業永續經營的目標。

- (2)本公司以訓練為安全之本，透過訓練使作業人員了解相關安全知識及意識，避免因無知導致意外之發生；108 年教育訓練辦理種類統計如下：

公司內訓	開課時數 (Hr)	訓練人次	公司外訓	開課時數 (Hr)	訓練人次	訓練費用 (仟元)
	3,293	843		1,171	152	2,001

3、本公司員工安全、衛生、環保計畫與實施

- (1)設置工安部門，負責工業安全、衛生及環境保護規劃督導管理工作。並定期召開職業安全衛生委員會、環安衛管理委員會，來研議及審查本公司安全、衛生及環境保護工作能落實及有效運作。
- (2)訂有緊急應變計劃，每年至少辦理廠內 3~4 次緊急應變演練及全員定期消防安全訓練與積極選派參與 TRCA 應變專家人員訓練，藉由平時的演練，讓人員熟練應變程序及應變能力，當遭遇緊急事故時能迅速反應搶救處置，以避免事故擴大與損害降低。另廠內增備有各式防護具、氣體偵測器、消防器材、洩漏處理設備、AED 等，供緊急情況時使用。
- (3)與鄰廠及業界石化廠商成立區域聯防及毒災聯防等組織，並簽訂支援協定，當發生緊急事故時，能相互支援，以發揮最大處理能量。
- (4)對承攬商管理、危害性作業、機械設備、廢氣、廢水、廢棄物、毒化物...等訂有相關管理檢查計劃及程序(包括危害鑑別、環境考量等)。相關作業及操作人員均取得專業執照並定期接受在職訓練，並依作業特性採取防護措施，以符合法令要求及確保作業安全。
- (5)對製程產生廢氣、廢水、廢棄物及毒化物運作管理，積極進行減量探討及設置防治設施處理(廢氣焚化設備、廢水處理廠)，以確保能妥善處理及符合法令要求。

- (6)由工安人員、安環幹事及現場主管不定時針對工安、環境、衛生作稽查及安全觀察，隨時提醒各單位加強管理及改善，以防止事故發生。
- (7)推動 5S 運動、虛驚事故提報、改善提案、安全觀察、每月一主題預知危險等活動，來持續維持安全作業環境及提昇員工危害意識。
- (8)每年辦理員工一般健康檢查及特殊作業人員健康檢查。
- (9)設有專任護理人員及定期每月約聘駐廠職業專科醫師來廠進行健康促進諮詢。
- (10)建立多項安環獎勵制度及每季單位安環績效評量，以鼓勵員工參與及做好安環工作。
- (11)強化製程安全管理能力,包括全員製程安全通識教育(108 年度專班訓練 40 小時)及製程、設備維護相關人員外派專業訓練(如製程安全評估及 API-570 證照等)、並持續委外輔導強化製程安全管理系統。
- (12)本公司取得 ISO14001(2015 年版)、OHSAS 18001(2007 年版)及 TOSHMS (CNS15506)之認證,另規劃於 109 年將 OHSAS 18001 改版為 ISO 45001 重新取得認證。

4、退休制度：

- (1)本公司依據「勞動基準法」之規定，訂有確定給付之退休辦法，適用於民國 94 年 7 月 1 日實施「勞工退休金條例」前所有正式員工之服務年資，以及於實施「勞工退休金條例」後選擇繼續適用勞動基準法員工之後續服務年資。員工符合退休條件者，退休金之支付係根據服務年資及退休前 6 個月之平均薪資計算，15 年以內(含)的服務年資每滿一年給予 2 個基數，超過 15 年之服務年資每滿一年給予 1 個基數，累積最高以 45 個基數為限，惟因公受傷強制退休者加給 20%。
- (2)自民國 94 年 7 月 1 日起，本公司依據「勞工退休金條例」，訂有確定提撥之退休辦法，適用於本國籍之員工。本公司就員工選擇適用「勞工退休金條例」所訂之勞工退休金制度部分，每月按不低於薪資之 6%提繳勞工退休金至勞保局員工個人帳戶，員工退休金之支付依員工個人之退休金專戶及累積收益之金額採月退休金或一次退休金方式領取。
- (3)本公司另訂有「勞工退休管理辦法」除依據勞動基準法之退休資格外，對工作十五年以上年滿五十五歲者及在本公司服務年資加年齡之和達 60 或以上或在本公司服務年資連續滿 15 年或以上者均得以自請提早退休。
- (4)本公司按月就薪資總額 15%提撥退休基金，以勞工退休準備金監督委員會之名義專戶儲存於台灣銀行。108 年符合資格申請退休人員共 5 位，金額為 1,496 萬元。

5、溝通管道：

本公司員工可透過同仁座談會、職工福利委員會、退休金監督委員會、勞工安全衛生委員會、勞資會議等定期舉辦的會議以及產業工會、行政系統、員工申訴制度等管道隨時做意見的反映與溝通，且於民國 84 年 4 月與工會簽訂團體協約，並送主管機關核備。

勞資和諧是企業的磐石，是員工幸福的泉源，合則兩利，分則兩害，本公司勞資雙方秉持同心協力為共創更美好的明天而努力。

(二)最近年度及截至年報刊印日止因勞資糾紛所遭受之損失及未來可能發生之估計金額與因應措施：
 本公司對於勞資關係之經營向來以尊重、溝通、和諧為原則，從未有過重大勞資爭議事件。

六、重要契約：

契約性質	當事人	契約起訖日期	主要內容	限制條款
購買合約	台灣中油(股)公司	108/01/01 至 109/12/31	購買丁二烯	不可轉售他人
購買合約	台塑石化(股)公司	108/01/01 至 109/12/31	購買丁二烯	自用，不得轉售
購買合約	台灣苯乙烯工業(股)公司	108/01/01 至 109/12/31	購買苯乙烯	—
購買合約	中國石油化學工業開發(股)公司	108/01/01 至 109/12/31	購買丙烯腈	自用，不得轉售
銷售合約	Sohryu	96/01/01 至通知解約 (解約在 90 天前通知)	代理 NBR	日本
銷售合約	怡昌貿易(股)公司 國際貿易(股)公司	108/01/01 至 109/12/31 (解約在 90 天前通知)	代銷耐油膠	代銷國內

陸、財務概況

一、最近五年度簡明資產負債表、綜合損益表及會計師查核意見：

個體簡明資產負債表

單位:新台幣仟元

項目	年度	最近五年度財務資料(註)				
		108 年度	107 年度	106 年度	105 年度	104 年度
流動資產		3,425,892	3,255,678	2,432,885	2,318,794	2,547,752
不動產、廠房及設備		1,219,773	1,291,606	1,396,585	1,402,102	1,441,989
使用權資產		66,034	—	—	—	—
無形資產		1,062	2,083	2,962	3,907	4,720
其他資產		5,016,522	4,705,423	4,123,085	3,897,498	4,015,250
資產總額		9,729,283	9,254,790	7,955,517	7,622,301	8,009,711
流動負債	分配前	928,052	896,236	646,641	595,827	672,014
	分配後	928,052	1,782,586	1,115,609	1,042,463	1,522,750
非流動負債		423,928	399,418	392,607	416,995	403,202
負債總額	分配前	1,351,980	1,295,654	1,039,248	1,012,822	1,075,216
	分配後	1,351,980	2,182,004	1,508,216	1,459,459	1,925,952
歸屬於母公司業主之權益		8,377,303	7,959,136	6,916,269	6,609,479	6,934,495
股本		4,924,167	4,924,167	4,689,683	4,466,364	4,253,680
資本公積		—	—	—	—	—
保留盈餘	分配前	3,765,367	3,219,932	2,372,663	2,224,565	2,550,512
	分配後	3,765,367	2,333,582	1,669,211	1,554,609	1,487,092
其他權益		(312,231)	(184,963)	(146,077)	(81,450)	130,303
庫藏股票		—	—	—	—	—
非控制權益		—	—	—	—	—
權益總額	分配前	8,377,303	7,959,136	6,916,269	6,609,479	6,934,495
	分配後	8,377,303	7,072,786	6,447,301	6,162,842	5,871,075

個體簡明綜合損益表

單位:新台幣仟元

項目	年度	最近五年度財務資料(註)				
		108 年度	107 年度	106 年度	105 年度	104 年度
營業收入		6,957,021	7,757,462	6,849,350	5,696,523	5,919,538
營業毛利		1,935,906	1,772,643	1,271,890	1,376,483	1,682,888
營業損益		1,259,620	1,060,686	661,822	810,766	1,049,270
營業外收入及支出		449,181	743,119	252,933	92,465	303,653
稅前淨利		1,708,801	1,803,805	914,755	903,231	1,352,923
繼續營業單位本期淨利		1,426,780	1,534,951	813,950	764,658	1,158,746
停業單位損失		—	—	—	—	—
本期淨利(損)		1,426,780	1,534,951	813,950	764,658	1,158,746
本期其他綜合損益(稅後淨額)		(122,263)	(25,604)	(60,523)	(238,938)	(57,817)
本期綜合損益總額		1,304,517	1,509,347	753,427	525,720	1,100,929
淨利歸屬於母公司業主		1,426,780	1,534,951	813,950	764,658	1,158,746
淨利歸屬於非控制權益		—	—	—	—	—
綜合損益總額歸屬於母公司業主		1,304,517	1,509,347	753,427	525,720	1,100,929
綜合損益總額歸屬於非控制權益		—	—	—	—	—
每股盈餘(元)		2.90	3.12	1.65	1.55	2.47

註:最近五年度財務資料均經會計師查核簽證。

合併簡明資產負債表

單位:新台幣仟元

項目	年度	最近五年度財務資料(註1)					當年度截至109年3月31日財務資料(註2)
		108年度	107年度	106年度	105年度	104年度	
流動資產		7,321,001	6,988,650	5,585,964	5,134,702	5,202,506	7,490,650
不動產、廠房及設備		2,313,901	2,483,167	2,582,021	2,728,908	3,008,675	2,303,061
使用權資產		121,852	—	—	—	—	115,668
無形資產		11,499	12,876	14,008	7,220	7,694	11,619
其他資產		902,877	672,086	640,313	433,058	406,551	901,482
資產總額		10,671,130	10,156,779	8,822,306	8,303,888	8,625,426	10,822,480
流動負債	分配前	1,474,767	1,448,377	1,220,276	1,040,001	1,059,052	1,262,232
	分配後	1,474,767	2,334,727	1,689,244	1,486,638	1,909,788	—
非流動負債		450,704	415,423	407,888	439,508	439,518	449,987
負債總額	分配前	1,925,471	1,863,800	1,628,164	1,479,509	1,498,570	1,712,219
	分配後	1,925,471	2,750,150	2,097,132	1,926,146	2,349,306	—
歸屬於母公司業主之權益		8,377,303	7,959,136	6,916,269	6,609,479	6,934,495	8,727,128
股本		4,924,167	4,924,167	4,689,683	4,466,364	4,253,680	4,924,167
資本公積		—	—	—	—	—	—
保留盈餘	分配前	3,765,367	3,219,932	2,372,663	2,224,565	2,550,512	4,126,478
	分配後	3,765,367	2,333,582	1,669,211	1,554,609	1,487,092	—
其他權益		(312,231)	(184,963)	(146,077)	(81,450)	130,303	(323,517)
庫藏股票		—	—	—	—	—	—
非控制權益		368,356	333,843	277,873	214,900	192,361	383,133
權益總額	分配前	8,745,659	8,292,979	7,194,142	6,824,379	7,126,856	9,110,261
	分配後	8,745,659	7,406,629	6,725,174	6,377,742	6,276,120	—

合併簡明綜合損益表

單位:新台幣仟元

項目	年度	最近五年度財務資料(註1)					當年度截至109年3月31日財務資料(註2)
		108年度	107年度	106年度	105年度	104年度	
營業收入		12,391,836	13,809,832	11,647,603	9,502,051	9,665,791	2,647,984
營業毛利		3,220,716	3,254,607	2,225,388	1,999,875	2,452,764	740,589
營業損益		1,979,134	1,939,898	1,145,309	974,535	1,421,153	416,552
營業外收入及支出		50,892	190,162	(53,581)	9,078	119,465	55,829
稅前淨利		2,030,026	2,130,060	1,091,728	983,613	1,540,618	472,381
繼續營業單位本期淨利		1,481,452	1,591,730	877,901	801,916	1,194,261	375,888
停業單位損失		—	—	—	—	—	—
本期淨利(損)		1,481,452	1,591,730	877,901	801,916	1,194,261	375,888
本期其他綜合損益(稅後淨額)		(122,155)	(26,413)	(61,501)	(238,917)	(58,651)	(11,286)
本期綜合損益總額		1,359,297	1,565,317	816,400	562,999	1,135,610	364,602
淨利歸屬於母公司業主		1,426,780	1,534,951	813,950	764,658	1,158,746	361,111
淨利歸屬於非控制權益		54,672	56,779	63,951	37,258	35,515	14,777
綜合損益總額歸屬於母公司業主		1,304,517	1,509,347	753,427	525,720	1,100,929	349,825
綜合損益總額歸屬於非控制權益		54,780	55,970	62,973	37,279	34,681	14,777
每股盈餘(元)		2.90	3.12	1.65	1.55	2.47	0.73

註1:最近五年度財務資料均經會計師查核簽證。

註2:當年度截至3月31日財務資料已經會計師核閱簽證。

(二)最近五年度簽證會計師姓名及其查核意見

年度	簽證會計師姓名	查核意見
108	林姿妤、劉子猛	無保留意見。
107	林姿妤、劉子猛	無保留意見。
106	劉子猛、林姿妤	無保留意見。
105	吳建志、劉子猛	無保留意見。
104	吳建志、劉子猛	無保留意見。

二、最近五年度財務分析

個體財務分析

分析項目(註3)		最近五年度財務分析					
		108年	107年	106年	105年	104年	
財務結構(%)	負債占資產比率	13.90	14.00	13.06	13.29	13.42	
	長期資金占不動產、廠房及設備比率	684.49	647.14	523.34	501.14	508.86	
償債能力(%)	流動比率	369.15	363.26	376.23	389.17	379.12	
	速動比率	308.08	283.79	265.83	223.66	284.04	
	利息保障倍數	1,283.88	-	35,183.00	301,078.00	2,127.95	
經營能力	應收款項週轉率(次)	6.70	7.37	8.08	9.45	11.56	
	平均收現日數	54.48	49.53	45.17	38.62	31.57	
	存貨週轉率(次)	10.89	12.68	10.84	7.58	7.70	
	應付款項週轉率(次)	17.69	18.61	17.53	18.00	19.42	
	平均銷貨日數	33.52	28.79	33.67	48.15	47.40	
	不動產、廠房及設備週轉率(次)	5.40	5.77	4.89	4.01	3.96	
	總資產週轉率(次)	0.73	0.90	0.88	0.73	0.79	
獲利能力	資產報酬率(%)	15.04	17.84	10.45	9.78	15.44	
	權益報酬率(%)	17.47	20.64	12.04	11.29	18.00	
	占實收資本比率(%)	營業利益	25.58	21.54	14.11	18.15	24.67
		稅前純益	34.70	36.63	19.51	20.22	31.81
	純益率(%)	20.51	19.79	11.88	13.42	19.57	
每股盈餘(元)	2.90	3.12	1.65	1.55	2.35		
現金流量	現金流量比率(%)	143.78	128.14	100.06	28.29	186.05	
	現金流量允當比率(%)	141.79	149.68	124.28	84.16	163.55	
	現金再投資比率(%)	3.84	6.08	2.03	(7.17)	11.79	
槓桿度	營運槓桿度	1.12	1.14	1.22	1.18	1.15	
	財務槓桿度	1.00	1.00	1.00	1.00	1.00	

請說明最近二年度各項財務比率變動原因。(若增減變動未達20%者可免分析)

- 償債能力：
 - 利息保障倍數上升：主係108年IFRS16開始適用，致產生租賃負債之利息費用。
- 現金流量：
 - 現金再投資比率下降：主係108年現金股利發放較107年增加，致再投資比率下降。

合併財務分析

分析項目(註3)		最近五年度財務分析					當年度截至109年3月31日止(註2)	
		108年	107年	106年	105年	104年		
財務結構(%)	負債占資產比率	18.04	18.35	18.46	17.82	17.37	15.82	
	長期資金占不動產、廠房及設備比率	377.56	350.70	294.42	266.18	251.49	395.26	
償債能力(%)	流動比率	496.42	482.52	457.76	493.72	491.24	593.44	
	速動比率	412.25	387.85	344.44	343.43	377.10	489.53	
	利息保障倍數	774.92	1,813.71	716.26	600.35	326.85	668.18	
經營能力	應收款項週轉率(次)	7.87	8.82	8.55	8.56	10.37	2.01	
	平均收現日數	46.38	41.38	42.69	42.64	35.20	44.78	
	存貨週轉率(次)	9.08	10.34	9.25	7.17	6.87	1.87	
	應付款項週轉率(次)	26.42	28.08	29.00	26.08	25.23	5.36	
	平均銷貨日數	40.20	35.30	39.46	50.91	53.13	48.13	
	不動產、廠房及設備週轉率(次)	5.04	5.45	4.39	3.31	3.09	1.09	
	總資產週轉率(次)	1.19	1.46	1.36	1.12	1.18	0.25	
獲利能力	資產報酬率(%)	14.25	16.78	10.26	9.49	14.58	3.50	
	權益報酬率(%)	17.39	20.56	12.52	11.50	18.04	4.21	
	占實收資本比率(%)	營業利益	40.19	39.40	24.42	21.82	33.41	8.46
		稅前純益	41.23	43.26	23.28	22.02	36.22	9.59
	純益率(%)	11.96	11.11	6.99	8.05	11.99	14.20	
每股盈餘(元)	2.90	3.12	1.65	1.55	2.35	0.73		
現金流量	現金流量比率(%)	134.37	128.68	102.34	41.40	164.29	44.89	
	現金流量允當比率(%)	196.90	215.49	205.62	106.70	186.01	162.36	
	現金再投資比率(%)	7.39	9.81	6.25	(3.43)	13.21	3.72	
槓桿度	營運槓桿度	1.16	1.16	1.28	1.37	1.29	1.19	
	財務槓桿度	1.00	1.00	1.00	1.00	1.00	1.00	

請說明最近二年度各項財務比率變動原因。(若增減變動未達20%者可免分析)

1. 償債能力：利息保障倍數下降，主係108年IFRS16開始適用，致利息費用增加所致。

除利息保障倍數外，各項變動原因與本公司個體財務分析大致相同，請參閱個體財務分析—採國際財務報導準則之變動說明。

註1：各年度財務資料均經會計師查核簽證

註2：當年度截至3月31日財務資料均經會計師核閱簽證。

註3：分析項目之計算公式如下：

1.財務結構

(1)負債占資產比率=負債總額/資產總額。

(2)長期資金占不動產、廠房及設備比率=(權益總額+非流動負債)/不動產、廠房及設備淨額。

2.償債能力

(1)流動比率=流動資產/流動負債。

(2)速動比率=(流動資產-存貨-預付費用)/流動負債。

(3)利息保障倍數=所得稅及利息費用前純益/本期利息支出。

3.經營能力

(1)應收款項(包括應收帳款與因營業而產生之應收票據)週轉率=銷貨淨額/各期平均應收款項(包括應收帳款與因營業而產生之應收票據)餘額。

(2)平均收現日數=365/應收款項週轉率。

(3)存貨週轉率=銷貨成本/平均存貨額。

(4)應付款項(包括應付帳款與因營業而產生之應付票據)週轉率=銷貨成本/各期平均應付款項(包括應付帳款與因營業而產生之應付票據)餘額。

(5)平均銷貨日數=365/存貨週轉率。

(6)不動產、廠房及設備週轉率=銷貨淨額/平均不動產、廠房及設備淨額。

(7)總資產週轉率=銷貨淨額/平均資產總額。

4.獲利能力

(1)資產報酬率=[稅後損益+利息費用×(1-稅率)]/平均資產總額。

(2)權益報酬率=稅後損益/平均權益總額。

(3)純益率=稅後損益/銷貨淨額。

(4)每股盈餘=(歸屬於母公司業主之損益-特別股股利)/加權平均已發行股數。

5.現金流量

(1)現金流量比率=營業活動淨現金流量/流動負債。

(2)淨現金流量允當比率=最近五年度營業活動淨現金流量/最近五年度(資本支出+存貨增加額+現金股利)。

(3)現金再投資比率=(營業活動淨現金流量-現金股利)/(不動產、廠房及設備毛額+長期投資+其他非流動資產+營運資金)。

6.槓桿度：

(1)營運槓桿度=(營業收入淨額-變動營業成本及費用)/營業利益。

(2)財務槓桿度=營業利益/(營業利益-利息費用)。

三、最近年度財務報告之審計委員會審查報告

南帝化學工業股份有限公司

審計委員會審查報告書

董事會造具本公司民國 108 年度營業報告書、個體及合併財務報告及盈餘分配表等，其中個體及合併財務報告業經委託資誠聯合會計師事務所查核完竣，並出具無保留意見之查核報告。上述營業報告書、個體及合併財務報告與盈餘分配表經本審計委員會查核，認為尚無不合，爰依證券交易法第十四條之四及公司法第二百一十九條之規定，備具報告書，敬請 鑒察。

南帝化學工業股份有限公司

審計委員會召集人

中 華 民 國 一 百 零 九 年 三 月 十 六 日

南帝化學工業股份有限公司
審計委員會審查報告書

董事會造具本公司民國 108 年度修正後盈餘分配表，上述修正後盈餘分配表經本審計委員會查核，認為尚無不合，爰依證券交易法第十四條之四及公司法第二百一十九條之規定，備具報告書，敬請鑒察。

南帝化學工業股份有限公司
審計委員會召集人

民 國 一 百 零 九 年 五 月 四 日

- 四、最近年度財務報告：請參閱第 83 頁。
- 五、最近年度經會計師查核簽證之個體財務報告：請參閱第 147 頁。
- 六、公司及其關係企業最近年度及截至年報刊印日止，發生財務週轉困難情事及對公司財務狀況之影響：無

柒、財務狀況及財務績效之檢討分析與風險事項

一、財務狀況：

財務狀況比較分析表

單位：新台幣仟元

項 目	年 度	108 年 度	107 年 度	差 異	
				金 額	%
流動資產		7,321,001	6,988,650	332,351	4.76
非流動資產		3,350,129	3,168,129	182,000	5.74
資產總額		10,671,130	10,156,779	514,351	5.06
流動負債		1,474,767	1,448,377	26,390	1.82
非流動負債		450,704	415,423	35,281	8.49
負債總額		1,925,471	1,863,800	61,671	3.31
股本		4,924,167	4,924,167	0	0
保留盈餘		3,765,367	3,219,932	545,435	16.94
其他權益		(312,231)	(184,963)	(127,268)	(68.81)
非控制權益		368,356	333,843	34,513	10.34
權益總額		8,745,659	8,292,979	452,680	5.46

增減比例變動分析說明：

(1)保留盈餘增加：

主要係本年度股利分配率下降所致。

(2)其他權益減少：

主要係本年度子公司報表匯率換算差異數影響所致。

二、財務績效：

財務績效比較分析表

單位：新台幣仟元

項 目	年 度	108 年度	107 年度	增(減)金額	
				增(減)金額	變動比例 (%)
營業收入		\$ 12,391,836	\$ 13,809,832	(1,417,996)	(10.27)
營業成本		(9,171,120)	(10,555,225)	1,384,105	13.11
營業毛利		3,220,716	3,254,607	(33,891)	(1.04)
營業費用		(1,241,582)	(1,314,709)	73,127	5.56
營業利益		1,979,134	1,939,898	39,236	2.02
營業外收入及支出		50,892	190,162	(139,270)	(73.24)
稅前淨利		2,030,026	2,130,060	(100,034)	(4.70)
所得稅費用		(548,574)	(538,330)	(10,244)	(1.90)
本期淨利		\$ 1,481,452	\$ 1,591,730	(110,278)	(6.93)
其他綜合利益		(122,155)	(26,413)	(95,742)	(362.48)
本期綜合利益		\$ 1,359,297	\$ 1,565,317	(206,020)	(13.16)

增減比例變動分析說明：

- (1)營業收入減少：
主要係各品別銷售單價下跌所致。
- (2)營業成本增加：
主要係原料價格下跌所致。
- (3)營業外收入減少：
主要係台幣升值，產生外幣匯兌損失，致營業外收入減少。
- (4)其他綜合利益減少：
主要係國外子公司報表匯率換算影響所致。

三、現金流量：

(一)最近二年度流動性分析：

項 目	年 度		增（減）比例(%)
	108 年度	107 年度	
現金流量比率(%)	134.37	128.68	4.42
現金流量允當比率(%)	196.90	215.49	(8.63)
現金再投資比率(%)	7.39	9.81	(24.67)
增減比例變動說明：參考各項財務比率分析之變動說明。			

(二)未來一年現金流量性分析：

單位：新台幣仟元

期初現金餘額	全年來自營業活動淨現金流入量	全年現金流入（出）量	現金剩餘（不足）數額	現金不足額之補救措施	
				投資計畫	理財計畫
\$ 3,109,762	\$ 997,170	\$ 964,346	\$ 3,142,586	—	—
1. 本年度(民國 109 年度)現金流量變動情形分析： (1)營業活動：營業收入及相關調整項目將產生淨現金流入。 (2)投資活動：購置不動產、廠房及設備將產生淨現金流出。 (3)籌資活動：發放現金股利，將產生淨現金流出。 2. 預計現金不足額之補救措施及流動性分析：不適用。					

四、最近年度重大資本支出對財務業務之影響：

本年度無重大資本支出

五、最近年度轉投資政策、其獲利或虧損之主要原因、改善計劃及未來一年投資計劃：

單位：新台幣仟元

項 目	帳面價值(仟元)	政 策	獲利或虧損之原因
英泰美國際有限公司	4,430,506	轉投資鎮江南帝	鎮江南帝持續獲利中。
微妙軟體(股)公司	368	投入高科技	持續獲利中。
南美特科技(股)公司	291,780	投入高科技	持續獲利中。
統一國際(股)公司	83,720	配合關係企業重大投資	持續獲利中。
萬通票券金融(股)公司	8,641	金融事業	持續獲利中。
旅順倉儲(股)公司	130,513	配合公司營運需要	持續獲利中。

六、風險事項分析評估：

(一)利率、匯率變動、通貨膨脹情形對公司損益之影響及未來因應措施：

1. 由於市場利率波動幅度甚小且公司採無負債經營方式，因此利率變動對公司損益影響不大。
2. 隨時掌控相關匯率走勢，採取平均換匯支應台幣需求。
3. 本公司對客戶的報價則依市場波動作適度調整，因此通貨膨脹對本公司影響不大。

(二)從事高風險、高槓桿投資、資金貸與他人、背書保證及衍生性商品交易之政策、獲利或虧損之主要原因及未來因應措施：

本公司不從事高風險、高槓桿投資、資金借貸他人、背書保證及衍生性金融之操作。

(三)未來研發計劃及預計投入之研發費用：

1. 未來研發計劃：

- (1)專注市場趨勢走向及配合客戶的需求，在現有產品之優點下，持續提升產品的競爭力，同時發揮兩岸的優點協同開發，依照最有利及效益之優先次序進行。
- (2)因應新產品之未來走勢，逐漸導向客我雙方之製程減廢，除特殊單體導入外，研究更乾淨的產品，使其發揮更好的加工性能，同時觀注環保的要求，減輕製程廢棄物處理的負擔。

2. 預計投入之研發費用：估計NT\$5,480萬。

- (1)NBR一次性手套乳膠優化：持續開發予以量產，預計投入約2,000萬元。
- (2)NBR工業用手套乳膠：持續開發予以量產，預計投入約1,000萬元。
- (3)電子用途用橡膠：持續開發予以量產，預計投入約1,500萬元。
- (4)接著用NBR橡膠：預計投入約900萬元。
- (5)高流動性橡膠：預計投入約500萬元。
- (6)試製用合成相關設備：預計投入約600萬元

(四)國內外重要政策及法律變動對公司財務業務之影響及因應措施：

對公司財務無任何影響。

(五)科技改變及產業變化對公司財務業務之影響及因應措施：

對公司財務無任何影響。

(六)企業形象改變對企業危機管理之影響及因應措施：

本公司以「持續進步，精益求精」之經營理念，以系統運作及不斷創新，追求永續經營，謀求客戶、股東與員工之最大利益；並以善盡社會責任之良好企業形象拓展業務，並無任何不良企業形象之相關報導。

(七)進行併購之預期效益、可能風險及因應措施：無

(八)擴充廠房之預期效益、可能風險及因應措施：無

(九)進貨或銷貨集中所面臨之風險及因應措施：無

(十)董事、監察人或持股超過百分之十之大股東，股權之大量移轉或更換對公司之影響、風險及因應措施：無

(十一)經營權之改變對公司之影響、風險及因應措施：無

(十二)訴訟或非訟事件：無

(十三)其他重要風險及因應措施：無

七、其他重要事項及因應措施：無

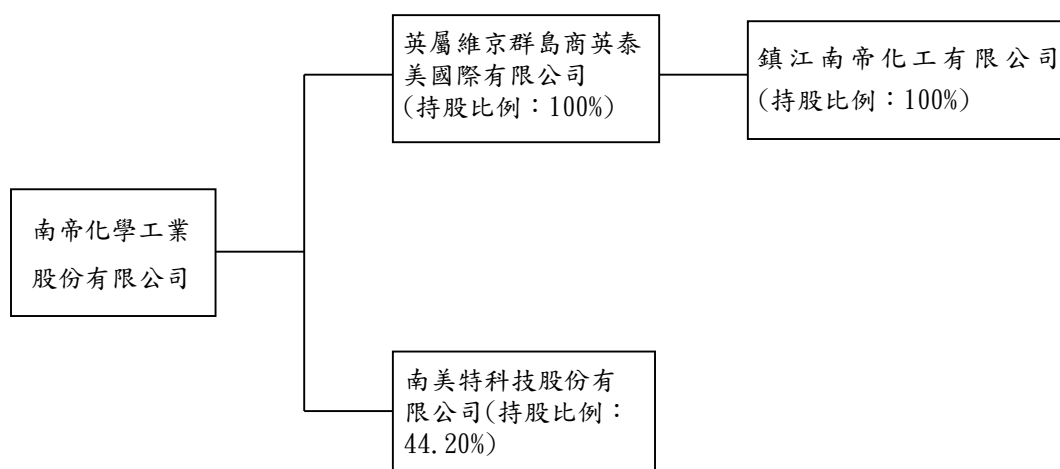
捌、特別記載事項

一、關係企業相關資料

(一)關係企業合併營業報告書

1. 關係企業概況

A. 關係企業組織圖



B. 各關係企業基本資料

108年12月31日

企業名稱	設立日期	地 址	實收資本額	主要營業或生產項目
英屬維京群島商英泰美國際有限公司	86.04.22	Offshore Incorporation Limited P. O. Box 957, Offshore Incorporation Centre, Road Town, Tortola, British Virgin Islands	US\$ 55,503,757	一般投資業務
鎮江南帝化工有限公司	90.10.29	江蘇省鎮江市鎮江新區臨江西路99號	US\$ 67,600,000	橡膠及乳膠之生產銷售業務等
南美特科技股份有限公司	86.07.07	高雄市楠梓加工區中央路36號	NT\$ 363,210,300	CVD材料金屬表面處理液

C. 依公司法第三百六十九條之三推定為有控制從屬關係者：南帝為英屬維京群島商英泰美國際有限公司、鎮江南帝化工有限公司、南美特科技股份有限公司。

D. 整體關係企業經營業務所涵蓋之行業：參閱第(B)項。

E. 整體關係企業間經營業務互有關聯者，應說明其往來分工情形：
因應大陸市場需求量增加，透過英泰美國際有限公司至大陸投資建廠，並設立鎮江南帝公司以擴展大陸市場之銷售及就近服務客戶。

F. 各關係企業董事、監察人及經理人資料

109年04月30日

企 業 名 稱	職 稱	姓名或代表人	持 有 股 份	
			股 數	持股比例%
鎮江南帝化工有限公司	董事長 董事 董事 董事 董事 董事 監察人	南帝化學工業(股)公司代表人： 許建祝 侯博明 楊東源 鄭麗玲 王立範 黃耀德 黃勝仲 廖孟省	—	100%
英屬維京群島商英泰美國際有限公司	董事長 董事 董事 董事 董事 董事 董事 董事	南帝化學工業(股)公司代表人： 楊東源 鄭麗玲 侯博明 許建祝 王立範 黃耀德 廖孟省 黃勝仲	—	100%
南美特科技股份有限公司	董事長 董事 董事 董事 董事 董事 董事 董事 董事 監察人 監察人	南帝化學工業(股)公司代表人： 楊東源 李順行 侯博明 許建祝 邱 伸 黃勝仲 黃耀德 太子建設開發(股)公司代表人：謝明汎 九福投資(股)公司代表人：鄭麗玲 華期創業投資(股)公司代表人：何殷權 廖孟省 三新紡織(股)公司代表人：吳中和 彭源宏	16,054,238 1,648,563 451,250 125,000 365,300 246,513 0	44.20% 4.54% 1.24% 0.34% 1.01% 0.68% 0

2. 各關係企業營運概況

108年12月31日

企業名稱	登記資本額	資產總額	負債總額	淨值	營業收入	營業利益	本期損益	每股盈餘(稅後)
英屬維京群島商英泰美國際有限公司	US 56,500,000	US 148,134,460	US 352,401	US 147,782,059	US 0	US (632,525)	US 13,005,998	US 0.23
鎮江南帝	US 67,600,000	RMB 743,695,391	RMB 75,153,303	RMB 668,542,088	RMB 1,046,622,590	RMB 131,717,930	RMB 102,120,406	—
南美特科技股份有限公司	NTD 363,210,300	NTD 920,958,323	NTD 260,822,398	NTD 660,135,925	NTD 758,515,763	NTD 125,150,096	NTD 97,977,941	NTD 2.70

(二)關係企業合併財務報表

南帝化學工業股份有限公司

關係企業合併財務報表聲明書

本公司民國 108 年度（自民國 108 年 1 月 1 日至 12 月 31 日止）依「關係企業合併營業報告書關係企業合併財務報表及關係報告書編製準則」應納入編製關係企業合併財務報表之公司與依金融監督管理委員會認可之國際財務報導準則第 10 號應納入編製母子公司合併財務報表之公司均相同，且關係企業合併財務報表所應揭露相關資訊於前揭母子公司合併財務報表中均已揭露，爰不再另行編製關係企業合併財務報表。

特此聲明

公司名稱：南帝化學工業股份有限公司

負責人：楊東源

中華民國 109 年 3 月 16 日

(三)關係報告書：無。

二、最近年度至截至年報刊印日止私募有價證券辦理情形：無

三、最近年度及截至年報刊印日止子公司持有或處分本公司股票情形：無

四、其他必要補充說明事項：無

五、最近年度及截至年報刊印日止對股東權益或證券價格有重大影響之事項：無最近年度財務報告

最近年度財務報告

會計師查核報告

(109)財審報字第 19003266 號

南帝化學工業股份有限公司 公鑒：

查核意見

南帝化學工業股份有限公司及子公司（以下統稱「南帝集團」）民國 108 年及 107 年 12 月 31 日之合併資產負債表，暨民國 108 年及 107 年 1 月 1 日至 12 月 31 日之合併綜合損益表、合併權益變動表、合併現金流量表，以及合併財務報表附註（包括重大會計政策彙總），業經本會計師查核竣事。

依本會計師之意見，上開合併財務報表在所有重大方面係依照「證券發行人財務報告編製準則」暨金融監督管理委員會認可之國際財務報導準則、國際會計準則、解釋及解釋公告編製，足以允當表達南帝集團民國 108 年及 107 年 12 月 31 日之合併財務狀況，暨民國 108 年及 107 年 1 月 1 日至 12 月 31 日之合併財務績效及合併現金流量。

查核意見之基礎

本會計師係依照「會計師查核簽證財務報表規則」及中華民國一般公認審計準則執行查核工作。本會計師於該等準則下之責任將於會計師查核合併財務報表之責任段進一步說明。本會計師所隸屬事務所受獨立性規範之人員已依中華民國會計師職業道德規範，與南帝集團保持超然獨立，並履行該規範之其他責任。本會計師相信已取得足夠及適切之查核證據，以作為表示查核意見之基礎。

關鍵查核事項

關鍵查核事項係指依本會計師之專業判斷，對南帝集團民國 108 年度合併財務報表之查核最為重要之事項。該等事項已於查核合併財務報表整體及形成查核意見之過程中予以因應，本會計師並不對該等事項單獨表示意見。

南帝集團民國 108 年度合併財務報表之關鍵查核事項如下：

存貨評價

事項說明

南帝集團有關存貨會計政策，請參閱合併財務報表附註四、(十)存貨及附註五、重大會計判斷、估計及假設不確定性之主要來源之說明；存貨會計項目，請參閱合併財務報表附註六、(五)存貨之說明。民國 108 年 12 月 31 日之存貨及備抵存貨跌價損失餘額分別為新台幣 942,742 仟元及 59,182 仟元。

南帝集團之主要營業項目為各種乳膠、各種橡膠及其加工製品之製造、加工及買賣，因存貨多屬化學品，容易有變質及受國際原料價格波動影響，且存貨淨變現價值之估計涉及人為主觀判斷，具高度估計不確定性，故本會計師將存貨評價列為查核最為重要事項之一。

主要因應之查核程序

本會計師對於上開關鍵查核事項所敘明之特定層面已執行之主要因應程序彙列如下：

1. 評估存貨之評價是否已依集團既訂之會計政策處理，並評估存貨備抵跌價損失所採用之提列政策與程序之合理性。

2. 評估及抽查存貨淨變現價值相關報表，據以評估提列存貨備抵金額之允當性。

臺灣地區外銷營業收入認列之截止

事項說明

南帝集團有關收入認列會計政策，請參閱合併財務報表附註四、(二十六)收入認列之說明。南帝集團之銷貨型態主要分為內銷及外銷兩類，其中因臺灣地區外銷收入交易量龐大，且國外客戶交易之條件類型多有不同，而存在收入認列時點不適當的顯著風險，故本會計師將臺灣地區外銷營業收入認列之截止列為查核最為重要事項之一。

主要因應之查核程序

本會計師對於上開關鍵查核事項所敘明之特定層面已執行之主要因應程序彙列如下：

1. 檢查銷售合約或訂單等資料，確認銷貨收入依交易條件應認列之時點。
2. 取得臺灣地區資產負債表日前後特定期間之外銷營業收入明細，並抽樣核符佐證文件(如客戶訂單、出貨單及出口報關單等)，以驗證臺灣地區外銷營業收入已記錄於適當期間內。

其他事項 - 個體財務報告

南帝集團已編製民國 108 年度及 107 年度個體財務報表，並經本會計師出具無保留意見之查核報告在案，備供參考。

管理階層與治理單位對合併財務報表之責任

管理階層之責任係依照「證券發行人財務報告編製準則」暨金融監督管理委員會認可之國際財務報導準則、國際會計準則、解釋及解釋公告編製允當表達之合併財務報表，且維持與合併財務報表編製有關之必要內部控制，以確保合併財務報表未存有導因於舞弊或錯誤之重大不實表達。

於編製合併財務報表時，管理階層之責任亦包括評估南帝集團繼續經營之能力、相關事項之揭露，以及繼續經營會計基礎之採用，除非管理階層意圖清算南帝集團或停止營業，或除清算或停業外別無實際可行之其他方案。

南帝集團之治理單位(含審計委員會)負有監督財務報導流程之責任。

會計師查核合併財務報表之責任

本會計師查核合併財務報表之目的，係對合併財務報表整體是否存有導因於舞弊或錯誤之重大不實表達取得合理確信，並出具查核報告。合理確信係高度確信，惟依照中華民國一般公認審計準則執行之查核工作無法保證必能偵出合併財務報表存有之重大不實表達。不實表達可能導因於舞弊或錯誤。如不實表達之個別金額或彙總數可合理預期將影響合併財務報表使用者所作之經濟決策，則被認為具有重大性。

本會計師依照中華民國一般公認審計準則查核時，運用專業判斷並保持專業上之懷疑。本會計師亦執行下列工作：

1. 辨認並評估合併財務報表導因於舞弊或錯誤之重大不實表達風險；對所評估之風險設計及執行適當之因應對策；並取得足夠及適切之查核證據以作為查核意見之基礎。因舞弊可能涉及共謀、偽造、故意遺漏、不實聲明或踰越內部控制，故未偵出導因於舞弊之重大不實表達之風險高於導因於錯誤者。
2. 對與查核攸關之內部控制取得必要之瞭解，以設計當時情況下適當之查核程序，惟其目的非對南帝集團內部控制之有效性表示意見。

3. 評估管理階層所採用會計政策之適當性，及其所作會計估計與相關揭露之合理性。
4. 依據所取得之查核證據，對管理階層採用繼續經營會計基礎之適當性，以及使南帝集團繼續經營之能力可能產生重大疑慮之事件或情況是否存在重大不確定性，作出結論。本會計師若認為該等事件或情況存在重大不確定性，則須於查核報告中提醒合併財務報表使用者注意合併財務報表之相關揭露，或於該等揭露係屬不適當時修正查核意見。本會計師之結論係以截至查核報告日所取得之查核證據為基礎。惟未來事件或情況可能導致南帝集團不再具有繼續經營之能力。
5. 評估合併財務報表（包括相關附註）之整體表達、結構及內容，以及合併財務報表是否允當表達相關交易及事件。
6. 對於南帝集團內組成個體之財務資訊取得足夠及適切之查核證據，以對合併財務報表表示意見。本會計師負責集團查核案件之指導、監督及執行，並負責形成集團財務報表之查核意見。

本會計師與治理單位溝通之事項，包括所規劃之查核範圍及時間，以及重大查核發現（包括於查核過程中所辨認之內部控制顯著缺失）。

本會計師亦向治理單位提供本會計師所隸屬事務所受獨立性規範之人員已遵循中華民國會計師職業道德規範中有關獨立性之聲明，並與治理單位溝通所有可能被認為會影響會計師獨立性之關係及其他事項（包括相關防護措施）。

本會計師從與治理單位溝通之事項中，決定對南帝集團民國 108 年度合併財務報表查核之關鍵查核事項。本會計師於查核報告中敘明該等事項，除非法令不允許公開揭露特定事項，或在極罕見情況下，本會計師決定不於查核報告中溝通特定事項，因可合理預期此溝通所產生之負面影響大於所增進之公眾利益。

資誠聯合會計師事務所

林姿好

會計師

劉子猛

前財政部證券管理委員會

核准簽證文號：(82)台財證(六)第 44927 號

(84)台財證(六)第 29174 號

中華民國 109 年 3 月 16 日

南帝化學工業股份有限公司及子公司
合併資產負債表
民國108年及107年12月31日

單位：新台幣仟元

資	產	附註	108年12月31日			107年12月31日		
			金	額	%	金	額	%
流動資產								
1100	現金及約當現金	六(一)	\$	3,109,762	29	\$	3,042,715	30
1110	透過損益按公允價值衡量之金融資產—流動	六(二)		-	-		9,563	-
1136	按攤銷後成本衡量之金融資產—流動	六(一)(三)及八		1,404,920	13		814,566	8
1150	應收票據淨額	六(四)		169,508	2		185,160	2
1170	應收帳款淨額	六(四)及十二		1,305,801	12		1,487,136	15
1200	其他應收款			89,794	1		81,767	1
130X	存貨	五及六(五)		883,560	8		1,016,681	10
1410	預付款項			357,656	4		351,062	3
11XX	流動資產合計			<u>7,321,001</u>	<u>69</u>		<u>6,988,650</u>	<u>69</u>
非流動資產								
1517	透過其他綜合損益按公允價值衡量之金融資產—非流動	六(六)		326,268	3		278,583	3
1535	按攤銷後成本衡量之金融資產—非流動	六(一)(三)		214,657	2		-	-
1600	不動產、廠房及設備	六(七)及八		2,313,901	22		2,483,167	24
1755	使用權資產	三(一)、六(八)及七		121,852	1		-	-
1780	無形資產	六(九)		11,499	-		12,876	-
1840	遞延所得稅資產	六(二十三)		66,415	1		60,668	1
1915	預付設備款	六(七)		17,838	-		10,449	-
1920	存出保證金	八		547	-		628	-
1985	長期預付租金	三(一)及六(十)		-	-		39,394	-
1990	其他非流動資產—其他			277,152	2		282,364	3
15XX	非流動資產合計			<u>3,350,129</u>	<u>31</u>		<u>3,168,129</u>	<u>31</u>
1XXX	資產總計		\$	<u>10,671,130</u>	<u>100</u>	\$	<u>10,156,779</u>	<u>100</u>

(續次頁)

南帝化學工業股份有限公司及子公司
合併資產負債表
民國108年及107年12月31日

單位：新台幣仟元

負債及權益	附註	108年12月31日			107年12月31日		
		金	額	%	金	額	%
流動負債							
2100	短期借款	六(十一)	\$ 190,000	2	\$ 70,000	1	
2110	應付短期票券	六(十二)	9,997	-	9,984	-	
2130	合約負債—流動	六(十七)	81,019	1	47,044	-	
2150	應付票據		-	-	187	-	
2170	應付帳款		340,321	3	353,714	4	
2200	其他應付款		632,585	6	727,454	7	
2230	本期所得稅負債	六(二十三)	199,423	2	239,994	2	
2280	租賃負債—流動	三(一)、六(八)及七	21,422	-	-	-	
21XX	流動負債合計		<u>1,474,767</u>	<u>14</u>	<u>1,448,377</u>	<u>14</u>	
非流動負債							
2570	遞延所得稅負債	六(二十三)	309,384	3	305,881	3	
2580	租賃負債—非流動	三(一)、六(八)及七	64,948	-	-	-	
2640	淨確定福利負債—非流動	六(十三)	76,372	1	109,542	1	
25XX	非流動負債合計		<u>450,704</u>	<u>4</u>	<u>415,423</u>	<u>4</u>	
2XXX	負債總計		<u>1,925,471</u>	<u>18</u>	<u>1,863,800</u>	<u>18</u>	
權益							
歸屬於母公司業主之權益							
股本							
3110	普通股股本	六(十四)	4,924,167	46	4,924,167	49	
保留盈餘							
3310	法定盈餘公積	六(十四)(十五)	1,185,566	11	1,032,070	10	
3320	特別盈餘公積		433,442	4	433,442	5	
3350	未分配盈餘		2,146,359	20	1,754,420	17	
其他權益							
3400	其他權益	六(二)(六)(十六)	(312,231)	(2)	(184,963)	(2)	
31XX	歸屬於母公司業主之權益合計		<u>8,377,303</u>	<u>79</u>	<u>7,959,136</u>	<u>79</u>	
36XX	非控制權益		368,356	3	333,843	3	
3XXX	權益總計		<u>8,745,659</u>	<u>82</u>	<u>8,292,979</u>	<u>82</u>	
重大或有負債及未認列之合約承諾							
3X2X	負債及權益總計	六(二十五)、七及九	<u>\$ 10,671,130</u>	<u>100</u>	<u>\$ 10,156,779</u>	<u>100</u>	

後附合併財務報表附註為本合併財務報告之一部分，請併同參閱。

董事長：楊東源

經理人：許建祝

會計主管：黃勝仲

南帝化學工業股份有限公司及子公司
 合併綜合損益表
 民國108年及107年1月1日至12月31日

單位：新台幣仟元
 (除每股盈餘為新台幣元外)

項目	附註	108 年 度		107 年 度	
		金 額	%	金 額	%
4000 營業收入	六(十七)	\$ 12,391,836	100	\$ 13,809,832	100
5000 營業成本	六(五)(九) (十三)(二十一) (二十二) (二十五)及七	(9,171,120)	(74)	(10,555,225)	(76)
5900 營業毛利		3,220,716	26	3,254,607	24
營業費用	六(九)(十) (十三)(二十一) (二十二) (二十五)及十二				
6100 推銷費用		(488,652)	(4)	(502,320)	(4)
6200 管理費用		(661,607)	(5)	(722,652)	(5)
6300 研究發展費用		(92,136)	(1)	(88,461)	(1)
6450 預期信用減損利益(損失)		813	-	(1,276)	-
6000 營業費用合計		(1,241,582)	(10)	(1,314,709)	(10)
6900 營業利益		1,979,134	16	1,939,898	14
營業外收入及支出					
7010 其他收入	六(三)(十八)	104,547	1	94,677	-
7020 其他利益及損失	六(二)(十九)及 十二	(51,074)	(1)	96,534	1
7050 財務成本	六(七)(八) (二十)及七	(2,581)	-	(1,049)	-
7000 營業外收入及支出合計		50,892	-	190,162	1
7900 稅前淨利		2,030,026	16	2,130,060	15
7950 所得稅費用	六(二十三)	(548,574)	(4)	(538,330)	(4)
8200 本期淨利		\$ 1,481,452	12	\$ 1,591,730	11

(續 次 頁)

南帝化學工業股份有限公司及子公司
 合併綜合損益表
 民國108年及107年1月1日至12月31日

單位：新台幣仟元
 (除每股盈餘為新台幣元外)

項目	附註	108 年 度		107 年 度	
		金 額	%	金 額	%
其他綜合損益(淨額)					
不重分類至損益之項目					
8311	確定福利計畫之再衡量數 六(十三)	\$ 6,391	-	\$ 6,392	-
8316	透過其他綜合損益按公允價值六(六)(十六) 衡量之權益工具投資未實現評價損益	23,791	-	19,018	-
8349	與不重分類之項目相關之所得六(二十三) 稅	(1,278)	-	(527)	-
後續可能重分類至損益之項目					
8361	國外營運機構財務報表換算之六(十六) 兌換差額	(151,059)	(1)	(51,296)	-
8300	其他綜合損益(淨額)	(\$ 122,155)	(1)	(\$ 26,413)	-
8500	本期綜合損益總額	<u>\$ 1,359,297</u>	<u>11</u>	<u>\$ 1,565,317</u>	<u>11</u>
淨利歸屬於：					
8610	母公司業主	\$ 1,426,780	12	\$ 1,534,951	10
8620	非控制權益	54,672	-	56,779	1
	本期淨利	<u>\$ 1,481,452</u>	<u>12</u>	<u>\$ 1,591,730</u>	<u>11</u>
綜合損益總額歸屬於：					
8710	母公司業主	\$ 1,304,517	11	\$ 1,509,347	11
8720	非控制權益	54,780	-	55,970	-
	本期綜合損益	<u>\$ 1,359,297</u>	<u>11</u>	<u>\$ 1,565,317</u>	<u>11</u>
每股盈餘 六(二十四)					
9750	基本	<u>\$</u>	<u>2.90</u>	<u>\$</u>	<u>3.12</u>
9850	稀釋	<u>\$</u>	<u>2.89</u>	<u>\$</u>	<u>3.11</u>

後附合併財務報表附註為本合併財務報告之一部分，請併同參閱。

董事長：楊東源

經理人：許建祝

會計主管：黃勝仲

南帝化學工業股份有限公司及子公司
合併權益變動表
民國108年及107年1月1日至12月31日

單位：新台幣仟元

	歸屬於母公司				業主之權益			總計	非控制權益	權益總計
	附註	普通股股本	法定盈餘公積	特別盈餘公積	未分配盈餘	國外營運機構財務報表換算之兌換差額	透過其他綜合損益按公允價值衡量之金融資產未實現損益			
107年度										
107年1月1日餘額		\$ 4,689,683	\$ 950,675	\$ 433,442	\$ 988,546	(\$ 144,374)	\$ -	(\$ 1,703)	\$ 269	\$ 7,194,142
追溯適用及追溯重編之影響數	六(十六)	-	-	-	9,096	-	(8,311)	1,703	2,488	2,488
107年1月1日追溯後餘額		4,689,683	950,675	433,442	997,642	(144,374)	(8,311)	-	6,918,757	7,196,630
107年度淨利		-	-	-	1,534,951	-	-	-	1,534,951	1,591,730
107年度其他綜合損益	六(六)(十六)	-	-	-	6,674	(51,296)	19,018	-	(25,604)	(809)
107年度綜合損益總額		-	-	-	1,541,625	(51,296)	19,018	-	1,509,347	1,565,317
106年度盈餘指撥及分配：										
法定盈餘公積		-	81,395	-	(81,395)	-	-	-	-	-
股票股利	六(十四)(十五)	234,484	-	-	(234,484)	-	-	-	-	-
現金股利	六(十五)	-	-	-	(468,968)	-	-	-	(468,968)	(468,968)
107年12月31日餘額		\$ 4,924,167	\$ 1,032,070	\$ 433,442	\$ 1,754,420	(\$ 195,670)	\$ 10,707	\$ -	\$ 7,959,136	\$ 8,292,979
108年度										
108年1月1日餘額		\$ 4,924,167	\$ 1,032,070	\$ 433,442	\$ 1,754,420	(\$ 195,670)	\$ 10,707	\$ -	\$ 136	\$ 8,292,979
108年度淨利		-	-	-	1,426,780	-	-	-	1,426,780	1,481,452
108年度其他綜合損益	六(六)(十六)	-	-	-	5,005	(151,059)	23,791	-	(122,263)	(122,155)
108年度綜合損益總額		-	-	-	1,431,785	(151,059)	23,791	-	1,304,517	1,359,297
107年度盈餘指撥及分配：										
法定盈餘公積		-	153,496	-	(153,496)	-	-	-	-	-
現金股利	六(十五)	-	-	-	(886,350)	-	-	-	(886,350)	(886,350)
非控制權益變動數		-	-	-	-	-	-	-	(20,267)	(20,267)
108年12月31日餘額		\$ 4,924,167	\$ 1,185,566	\$ 433,442	\$ 2,146,359	(\$ 346,729)	\$ 34,498	\$ -	\$ 8,377,303	\$ 8,745,659

後附合併財務報表附註為本合併財務報告之一部分，請併同參閱。

董事長：楊東源

經理人：許建祝

會計主管：黃勝仲

南 帝 化 學 工 業 股 份 有 限 公 司 及 子 公 司
合 併 現 金 流 量 表
民 國 108 年 及 107 年 1 月 1 日 至 12 月 31 日

單位：新台幣仟元

	附註	108 年 度	107 年 度
營業活動之現金流量			
本期稅前淨利		\$ 2,030,026	\$ 2,130,060
調整項目			
收益費損項目			
透過損益按公允價值衡量之金融資產評價利益		(13,069)	(3,839)
預期信用減損(利益)損失	十二	(813)	1,276
存貨跌價回升利益	六(五)	(874)	(481)
折舊費用	六(七)(八)(二十一)	309,699	283,900
處分不動產、廠房及設備損失	六(十九)	1,671	610
不動產、廠房及設備轉列費用	六(七)	3,299	1,879
各項攤提	六(九)(二十一)	2,640	2,693
長期預付租金攤提	六(十)	-	1,325
利息收入	六(十八)	(86,170)	(63,379)
股利收入	六(十八)	(8,051)	(9,314)
利息費用	六(二十)	2,581	1,049
與營業活動相關之資產/負債變動數			
與營業活動相關之資產之淨變動			
透過損益按公允價值衡量之金融資產—流動		22,632	21,933
應收票據		15,652	15,493
應收帳款		182,202	(233,663)
其他應收款		(2,569)	(71,830)
存貨		133,995	(112,784)
預付款項		(6,594)	126,961
其他非流動資產—其他		5,212	(45,561)
與營業活動相關之負債之淨變動			
合約負債—流動		33,975	(46,687)
應付票據		(187)	1
應付帳款		(13,393)	(43,876)
其他應付款		(96,989)	229,930
淨確定福利負債—非流動		(26,779)	(22,970)
營運產生之現金流入		2,488,096	2,162,726
收取之利息		80,712	60,647
收取之股利		8,051	9,314
支付之利息		(2,545)	(1,023)
支付之所得稅		(592,667)	(367,858)
營業活動之淨現金流入		1,981,647	1,863,806

(續 次 頁)

南 帝 化 學 工 業 股 份 有 限 公 司 及 子 公 司
合 併 現 金 流 量 表
民 國 108 年 及 107 年 1 月 1 日 至 12 月 31 日

單位：新台幣仟元

	附註	108 年 度	107 年 度
<u>投資活動之現金流量</u>			
取得按攤銷後成本衡量之金融資產－流動價款		(\$ 3,744,842)	(\$ 3,109,407)
處分按攤銷後成本衡量之金融資產－流動價款		3,115,544	3,008,649
其他流動資產減少		-	1,422
取得透過其他綜合損益按公允價值衡量之金融資產價款		(26,589)	(7,201)
取得按攤銷後成本衡量之金融資產－非流動價款		(223,801)	-
購置不動產、廠房及設備現金支付數	六(二十六)	(127,238)	(94,652)
購置不動產、廠房及設備支付利息數	六(七)(二十)(二十六)	(42)	(126)
出售不動產、廠房及設備價款		381	1,098
無形資產增加	六(九)	(1,593)	(1,745)
預付設備款增加		(35,669)	(67,754)
存出保證金減少		81	14
投資活動之淨現金流出		(1,043,768)	(269,702)
<u>籌資活動之現金流量</u>			
短期借款增加(減少)	六(二十七)	120,000	(30,000)
應付短期票券減少	六(二十七)	-	(20,000)
租賃本金償還	六(二十七)	(21,620)	-
發放現金股利	六(十五)	(886,350)	(468,968)
非控制權益減少		(20,267)	-
籌資活動之淨現金流出		(808,237)	(518,968)
匯率變動對現金及約當現金之影響		(62,595)	(13,507)
本期現金及約當現金增加數		67,047	1,061,629
期初現金及約當現金餘額	六(一)	3,042,715	1,981,086
期末現金及約當現金餘額	六(一)	\$ 3,109,762	\$ 3,042,715

後附合併財務報表附註為本合併財務報告之一部分，請併同參閱。

董事長：楊東源

經理人：許建祝

會計主管：黃勝仲

南帝化學工業股份有限公司及子公司
合併財務報表附註
民國 108 年度及 107 年度

單位：新台幣仟元
(除特別註明者外)

一、公司沿革

(一)南帝化學工業股份有限公司(以下簡稱「本公司」)係依據中華民國公司法及其他有關法令之規定於民國 68 年 1 月 10 日奉准設立。本公司及子公司(以下統稱「本集團」)主要營業項目為各種乳液(俗稱乳膠)、各種橡膠及其加工製品之製造、加工及買賣等業務。

(二)本公司股票自民國 81 年 10 月 27 日起，在台灣證券交易所上市買賣。

二、通過財務報告之日期及程序

本合併財務報告已於民國 109 年 3 月 16 日經董事會通過後發布。

三、新發布及修訂準則及解釋之適用

(一)已採用中華民國金融監督管理委員會(以下簡稱「金管會」)認可之新發布、修正後國際財務報導準則之影響

下表彙列金管會認可之民國 108 年適用之國際財務報導準則之新發布、修正及修訂之準則及解釋：

<u>新發布/修正/修訂準則及解釋</u>	<u>國際會計準則理事會 發布之生效日</u>
國際財務報導準則第9號之修正「具負補償之提前還款特性」	民國108年1月1日
國際財務報導準則第16號「租賃」	民國108年1月1日
國際會計準則第19號之修正「計畫之修正、縮減或清償」	民國108年1月1日
國際會計準則第28號之修正「關聯企業與合資之長期權益」	民國108年1月1日
國際財務報導解釋第23號「所得稅務處理之不確定性」	民國108年1月1日
2015-2017週期之年度改善	民國108年1月1日

除下列所述者外，本集團經評估上述準則及解釋對本集團財務狀況與財務績效並無重大影響。

國際財務報導準則第 16 號「租賃」

1. 國際財務報導準則第 16 號「租賃」取代國際會計準則第 17 號「租賃」及其相關解釋及解釋公告。此準則規定承租人應認列使用權資產及租賃負債(除租賃期間短於 12 個月或低價值標的資產之租賃外);出租人會計處理仍相同,按營業租賃及融資租賃兩種類型處理,僅增加相關揭露。
2. 於適用金管會認可之民國 108 年國際財務報導準則、國際會計準則、解釋及解釋公告版本時,本集團對於國際財務報導準則第 16 號係採用不重編比較資訊(以下簡稱「修正式追溯調整」),將屬承租人之租賃合約,於民國 108 年 1 月 1 日分別調增「使用權資產」\$146,804 及「租賃負債」\$107,410,並調減「長期預付租金」\$39,394。

3. 本集團於初次適用國際財務報導準則第 16 號，採用之實務權宜作法如下：
- (1) 未重新評估合約是否係屬(或包含)租賃，係按先前適用國際會計準則第 17 號及國際財務報導解釋第 4 號時已辨認為租賃之合約，適用國際財務報導準則第 16 號之規定處理。
 - (2) 將對具有合理類似特性之租賃組合使用單一折現率。
 - (3) 對租賃期間將於民國 108 年 12 月 31 日前結束之租賃，採取短期租賃之方式處理，該些合約於民國 108 年度認列之租金費用為 \$365。
 - (4) 未將原始直接成本計入使用權資產之衡量。
 - (5) 於評估租賃延長選擇權之行使及租賃終止選擇權之不行使對租賃期間之判斷時採用後見之明。
4. 本集團於計算租賃負債之現值時，係採用本集團增額借款利率，其利率區間為 1.45%~2.14%。
5. 本集團按國際會計準則第 17 號揭露營業租賃承諾之金額，採用初次適用日之增額借款利率折現之現值與民國 108 年 1 月 1 日認列之租賃負債的調節如下：

民國107年12月31日採國際會計準則第17號揭露之營業租賃承諾	\$ 120,843
減：屬短期租賃之豁免	(766)
屬低價值資產之豁免	(176)
民國108年1月1日採國際財務報導準則第16號應認列租賃負債之租賃合約總額	<u>\$ 119,901</u>
本集團初次適用日之增額借款利率	<u>1.45%~2.14%</u>
民國108年1月1日採國際財務報導準則第16號認列之租賃負債	<u>\$ 107,410</u>

(二) 尚未採用金管會認可之新發布、修正後國際財務報導準則之影響

下表彙列金管會認可之民國 109 年適用之國際財務報導準則之新發布、修正及修訂之準則及解釋：

<u>新發布/修正/修訂準則及解釋</u>	<u>國際會計準則理事會 發布之生效日</u>
國際會計準則第1號及國際會計準則第8號之修正「揭露倡議－重大性之定義」	民國109年1月1日
國際財務報導準則第3號之修正「業務之定義」	民國109年1月1日
國際財務報導準則第9號、國際會計準則第39號及國際財務報導準則第7號之修正「利率指標變革」	民國109年1月1日

本集團經評估上述準則及解釋對本集團財務狀況與財務績效並無重大影響。

(三) 國際會計準則理事會已發布但尚未經金管會認可之國際財務報導準則之影響

下表彙列國際會計準則理事會已發布但尚未納入金管會認可之國際財務報導準則之新發布、修正及修訂之準則及解釋：

<u>新發布/修正/修訂準則及解釋</u>	<u>國際會計準則理事會 發布之生效日</u>
國際財務報導準則第10號及國際會計準則第28號之修正 「投資者與其關聯企業或合資間之資產出售或投入」	待國際會計準則理事會決定
國際財務報導準則第17號「保險合約」	民國110年1月1日
國際會計準則第1號之修正「負債之流動或非流動分類」	民國111年1月1日

本集團經評估上述準則及解釋對本集團財務狀況與財務績效並無重大影響。

四、重要會計政策之彙總說明

編製本合併財務報告所採用之主要會計政策說明如下。除另有說明外，此等政策在所有報導期間一致地適用。

(一) 遵循聲明

本合併財務報告係依據「證券發行人財務報告編製準則」與金管會認可之國際財務報導準則、國際會計準則、解釋及解釋公告(以下簡稱「IFRSs」)編製。

(二) 編製基礎

1. 除下列重要項目外，本合併財務報告係按歷史成本編製：

- (1) 按公允價值衡量之透過損益按公允價值衡量之金融資產。
- (2) 按公允價值衡量之透過其他綜合損益按公允價值衡量之金融資產。
- (3) 按退休基金資產減除確定福利義務現值之淨額認列之確定福利負債。

2. 編製符合金管會認可之 IFRSs 之合併財務報告需要使用一些重要會計估計，在應用本集團的會計政策過程中亦需要管理階層運用其判斷，涉及高度判斷或複雜性之項目，或涉及合併財務報告之重大假設及估計之項目，請詳附註五、重大會計判斷、估計及假設不確定性之主要來源之說明。

(三) 合併基礎

1. 合併財務報告編製原則

- (1) 本集團將所有子公司納入合併財務報告編製之個體。子公司係指受本集團控制之個體(包括結構型個體)，當本集團暴露於來自對該個體之參與之變動報酬或對該等變動報酬享有權利，且透過對該個體之權力有能力影響該等報酬時，本集團即控制該個體。子公司自本集團取得控制之日起納入合併財務報告，於喪失控制之日起終止合併。
- (2) 集團內公司間之交易、餘額及未實現損益業已銷除。子公司之會計政策已作必要之調整，與本集團採用之政策一致。
- (3) 損益及其他綜合損益各組成部分歸屬於母公司業主及非控制權益；綜合損益總額亦歸屬於母公司業主及非控制權益，即使因而導致非控制權益發生虧損餘額。

- (4) 對子公司持股之變動若未導致喪失控制(與非控制權益之交易),係作為權益交易處理,亦即視為與業主間進行之交易。非控制權益之調整金額與所支付或收取對價之公允價值間之差額係直接認列於權益。
- (5) 當集團喪失對子公司之控制,對前子公司之剩餘投資係按公允價值重新衡量,並作為原始認列金融資產之公允價值或原始認列投資關聯企業或合資之成本,公允價值與帳面金額之差額認列為當期損益。對於先前認列於其他綜合損益與該子公司有關之所有金額,其會計處理與本集團若直接處分相關資產或負債之基礎相同,亦即如先前認列為其他綜合損益之利益或損失,於處分相關資產或負債時將被重分類為損益,則當喪失對子公司之控制時,將該利益或損失自權益重分類為損益。

2. 列入合併財務報告之子公司：

投資公司名稱	子公司名稱	業務性質	所 持 股 權 百 分 比		說 明
			108年12月31日	107年12月31日	
南帝化學工業(股)公司	英屬維京群島商英泰美國國際有限公司	一般投資業務	100.00%	100.00%	—
	南美特科技(股)公司	CVD材料金屬表面處理液	44.20%	44.20%	(註)
英屬維京群島商英泰美國國際有限公司	鎮江南帝化工有限公司	橡膠及乳膠之生產銷售業務等	100.00%	100.00%	—

(註)本集團因有權主導南美特科技(股)公司董事會過半數之投票權,且該公司之控制權操控於該董事會而取得控制能力。

3. 未列入合併財務報告之子公司：無此情事。
4. 子公司會計期間不同之調整及處理方式：無此情事。
5. 重大限制：無此情事。
6. 對本集團具重大性之非控制權益之子公司：本集團之非控制權益不具重大性,故不適用。

(四) 外幣換算

本集團內每一個體之財務報告所列之項目,均係以該個體營運所處主要經濟環境之貨幣(即功能性貨幣)衡量。本合併財務報告係以本公司之功能性貨幣「新台幣」作為表達貨幣列報。

1. 外幣交易及餘額

- (1) 外幣交易採用交易日或衡量日之即期匯率換算為功能性貨幣，換算此等交易產生之換算差額認列為當期損益。
- (2) 外幣貨幣性資產及負債餘額，按資產負債表日之即期匯率評價調整，因調整而產生之換算差額認列為當期損益。
- (3) 外幣非貨幣性資產及負債餘額，屬透過損益按公允價值衡量者，按資產負債表日之即期匯率評價調整，因調整而產生之兌換差額認列為當期損益；屬透過其他綜合損益按公允價值衡量者，按資產負債表日之即期匯率評價調整，因調整而產生之兌換差額認列於其他綜合損益項目；屬非按公允價值衡量者，則按初始交易日之歷史匯率衡量。
- (4) 本集團所有兌換損益於合併綜合損益表之「其他利益及損失」列報。

2. 國外營運機構之換算

- (1) 功能性貨幣與表達貨幣不同之所有集團個體，其經營結果和財務狀況以下列方式換算為表達貨幣：
 - A. 表達於每一資產負債表之資產及負債係以該資產負債表日之收盤匯率換算；
 - B. 表達於每一綜合損益表之收益及費損係以當期平均匯率換算；及
 - C. 所有因換算而產生之兌換差額認列為其他綜合損益。
- (2) 當部分處分或出售之國外營運機構為子公司時，係按比例將認列為其他綜合損益之累計兌換差額重新歸屬予該國外營運機構之非控制權益。惟當本集團即使仍保留對前子公司之部分權益，但已喪失對國外營運機構屬子公司之控制，則係以處分對國外營運機構之全部權益處理。

(五) 資產負債區分流動及非流動之分類標準

1. 資產符合下列條件之一者，分類為流動資產：

- (1) 預期將於正常營業週期中實現該資產，或意圖將其出售或消耗者。
- (2) 主要為交易目的而持有者。
- (3) 預期於資產負債表日後 12 個月內實現者。
- (4) 現金或約當現金，但於資產負債表日後至少 12 個月交換或用以清償負債受到限制者除外。

本集團將所有不符合上述條件之資產分類為非流動。

2. 負債符合下列條件之一者，分類為流動負債：

- (1) 預期將於正常營業週期中清償者。
- (2) 主要為交易目的而持有者。
- (3) 預期於資產負債表日後 12 個月內到期清償者。
- (4) 不能無條件將清償期限遞延至資產負債表日後至少 12 個月者。負債之條款，可能依交易對方之選擇，以發行權益工具而導致清償者，不影響其分類。

本集團將所有不符合上述條件之負債分類為非流動。

(六) 約當現金

1. 約當現金係指短期並具高度流動性之投資，該投資可隨時轉換成定額現金且價值變動之風險甚小。
2. 定期存款符合前述定義且其持有目的係為滿足營運上之短期現金承諾者，分類為約當現金。

(七) 透過損益按公允價值衡量之金融資產

1. 係指非屬按攤銷後成本衡量或透過其他綜合損益按公允價值衡量之金融資產。
2. 本集團對於符合慣例交易之透過損益按公允價值衡量之金融資產係採用交易日會計。
3. 本集團於原始認列時按公允價值衡量，相關交易成本認列於損益，後續按公允價值衡量，其利益或損失認列於損益。
4. 當收取股利之權利確立，與股利有關之經濟效益很有可能流入，及股利金額能可靠衡量時，本集團於損益認列股利收入。

(八) 按攤銷後成本衡量之金融資產

1. 係指同時符合下列條件者：
 - (1) 在以收取合約現金流量為目的之經營模式下持有該金融資產。
 - (2) 該金融資產之合約條款產生特定日期之現金流量，完全為支付本金及流通在外本金金額之利息。
2. 本集團對於符合交易慣例之按攤銷後成本衡量之金融資產係採用交易日會計。
3. 本集團於原始認列時按其公允價值加計交易成本衡量，後續採有效利息法按攤銷程序於流通期間內認列利息收入，及認列減損損失，並於除列時，將其利益或損失認列於損益。
4. 本集團持有不符合約當現金之定期存款，因持有期間短，折現之影響不重大，係以投資金額衡量。

(九) 應收票據及帳款

1. 係指依合約約定，已具無條件收取因移轉商品或勞務所換得對價金額權利之帳款及票據。
2. 屬未付息之短期應收帳款及票據，因折現之影響不大，本集團係以原始發票金額衡量。

(十) 存 貨

存貨按成本與淨變現價值孰低者衡量，成本依加權平均法決定。製成品及在製品之成本包括原料、直接人工、其他直接成本及生產相關之製造費用（按正常產能分攤），惟不包括借款成本。比較成本與淨變現價值孰低時，採逐項比較法。淨變現價值係指在正常營業過程中之估計售價減除至完工尚須投入之估計成本及相關變動銷售費用後之餘額。若成本高於淨變現價值時，則提列跌價損失，列入當期營業成本；淨變現價值回升時，則於貸方餘額範圍內沖減評價項目，並列入當期營業成本減項。

(十一) 透過其他綜合損益按公允價值衡量之金融資產

1. 係指原始認列時作一不可撤銷之選擇，將非持有供交易之權益工具投資的公允價值變動列報於其他綜合損益。
2. 本集團對於符合交易慣例之透過其他綜合損益按公允價值衡量之金融資產係採用交易日會計。
3. 本集團於原始認列時按其公允價值加計交易成本衡量，後續按公允價值衡量：

屬權益工具之公允價值變動認列於其他綜合損益，於除列時，先前認列於其他綜合損益之累積利益或損失後續不得重分類至損益，轉列至保留盈餘項下。當收取股利之權利確立，與股利有關之經濟效益很有可能流入，及股利金額能可靠衡量時，本集團於損益認列股利收入。

(十二) 金融資產減損

本集團於每一資產負債表日，就按攤銷後成本衡量之金融資產，考量所有合理且可佐證之資訊(包括前瞻性者)後，對自原始認列後信用風險並未顯著增加者，按 12 個月預期信用損失金額衡量備抵損失；對自原始認列後信用風險已顯著增加者，按存續期間預期信用損失金額衡量備抵損失；就不包含重大財務組成部分之應收帳款，按存續期間預期信用損失金額衡量備抵損失。

(十三) 金融資產之除列

本集團於符合下列情況之一時，將除列金融資產：

1. 收取來自金融資產現金流量之合約之權利失效。
2. 移轉收取金融資產現金流量之合約權利，且業已移轉金融資產所有權之幾乎所有風險及報酬。
3. 移轉收取金融資產現金流量之合約權利，惟未保留對金融資產之控制。

(十四) 不動產、廠房及設備

1. 不動產、廠房及設備除已依法辦理資產重估之項目外，係以取得成本為入帳基礎，並將購建期間之有關利息資本化。
2. 後續成本只有在與該項目有關之未來經濟效益很有可能流入本集團，且該項目之成本能可靠衡量時，才包括在資產之帳面金額或認列為一項單獨資產。被重置部分之帳面金額應除列。所有其他維修費用於發生時認列為當期損益。
3. 不動產、廠房及設備之後續衡量採成本模式，除土地不提列折舊外，其他按估計耐用年限以直線法計提折舊。不動產、廠房及設備各項組成若屬重大，則單獨提列折舊。

4. 本集團於每一會計年度結束日對各項資產之殘值、耐用年限及折舊方法進行檢視，若殘值及耐用年限之預期值與先前之估計不同時，或資產所含之未來經濟效益之預期消耗型態已有重大變動，則自變動發生日起依國際會計準則第8號「會計政策、會計估計變動及錯誤」之會計估計變動規定處理。各項資產耐用年限如下：

<u>資產名稱</u>	<u>耐用年限</u>
土地改良物	20~40年
房屋及建築	3~65年
機器設備	3~33年
租賃改良	5~10年
其他設備	1~20年

(十五) 承租人之租賃交易－使用權資產/租賃負債(民國108年度適用)

- 租賃資產於可供本集團使用之日認列為使用權資產及租賃負債。當租賃合約係屬短期租賃或低價值標的資產之租賃時，將租賃給付採直線法於租賃期間認列為費用。
- 租賃負債於租賃開始日將尚未支付之租賃給付按本集團增額借款利率折現後之現值認列，租賃給付為固定給付，減除可收取之任何租賃誘因。後續採利息法按攤銷後成本法衡量，於租賃期間提列利息費用。當非屬合約修改造造成租賃期間或租賃給付變動時，將重評估租賃負債，並將再衡量數調整使用權資產。
- 使用權資產於租賃開始日按成本認列，成本包括：
 - (1)租賃負債之原始衡量金額；
 - (2)於開始日或之前支付之任何租賃給付；
 - (3)發生之任何原始直接成本；及
 - (4)為拆卸、移除標的資產及復原其所在地點，或將標的資產復原至租賃之條款及條件中所要求之狀態之估計成本。

後續採成本模式衡量，於使用權資產之耐用年限屆滿時或租賃期間屆滿時兩者之較早者，提列折舊費用。當租賃負債重評估時，使用權資產將調整租賃負債之任何再衡量數。

(十六) 營業租賃(承租人)(民國107年度適用)

營業租賃之給付扣除自出租人收取之任何誘因，於租賃期間內按直線法攤銷認列為當期損益。

(十七) 無形資產

係商標權、專利權、電腦軟體及權利金，以取得成本為入帳基礎，並按其估計經濟效益年數及經營契約約定期限5~20年平均攤銷。

(十八) 非金融資產減損

本集團於資產負債表日針對有減損跡象之資產，估計其可回收金額，當可回收金額低於其帳面價值時，則認列減損損失。可回收金額係指一項資產之公允價值減處分成本或其使用價值，兩者較高者。當以前年度已認列資產減損之情況不存在或減少時，則迴轉減損損失，惟迴轉減損損失而增加之資產帳面金額，不超過該資產若未認列減損損失情況下減除折舊或攤銷後之帳面金額。

(十九) 借款

1. 係指向銀行借入之長、短期款項及其他短期借款。本集團於原始認列時按其公允價值減除交易成本衡量，後續就減除交易成本後之價款與贖回價值之任何差額，採有效利息法按攤銷程序於流通期間內認列利息費用於損益。
2. 設立借款額度時支付之費用，當很有可能提取部分或全部額度，則該費用認列為借款之交易成本，予以遞延至動支發生時認列為有效利率之調整；當不太可能提取部分或全部額度，則認列該費用為預付款項，並在額度相關之期間內攤銷。

(二十) 應付票據及帳款

1. 係指因賒購原物料、商品或勞務所發生之債務及因營業與非因營業而發生之應付票據。
2. 屬未付息之短期應付帳款及票據，因折現之影響不大，本集團係以原始發票金額衡量。

(二十一) 金融負債之除列

本集團於合約所載之義務履行、取消或到期時，除列金融負債。

(二十二) 員工福利

1. 短期員工福利

短期員工福利係以預期支付之非折現金額衡量，並於相關服務提供時認列為費用。

2. 退休金

(1) 確定提撥計畫

對於確定提撥計畫，係依權責發生基礎將應提撥之退休基金數額認列為當期之退休金成本。預付提撥金於可退還現金或減少未來給付之範圍內認列為資產。

(2) 確定福利計畫

A. 確定福利計畫下之淨義務係以員工當期或過去服務所賺得之未來福利金額折現計算，並以資產負債表日之確定福利義務現值減除計畫資產之公允價值。確定福利淨義務每年由精算師採用預計單位福利法計算，折現率則參考資產負債日與確定福利計畫之貨幣及期間一致之高品質公司債之市場殖利率決定；在高品質公司債無深度市場之國家，係使用政府公債(於資產負債表日)之市場殖利率。

B. 確定福利計畫產生之再衡量數於發生當期認列於其他綜合損益，並表達於保留盈餘。

3. 員工酬勞及董監酬勞

員工酬勞及董監酬勞係於具法律或推定義務且金額可合理估計時，認列為費用及負債。嗣後決議實際配發金額與估列金額有差異時，則按會計估計變動處理。另以股票股利發放員工酬勞者，計算股數之基礎為董事會決議日前一日收盤價。

(二十三) 所得稅

1. 所得稅費用包含當期及遞延所得稅。除與列入其他綜合損益或直接列入權益之項目有關之所得稅分別列入其他綜合損益或直接列入權益外，所得稅係認列於損益。
2. 本集團依據營運及產生應課稅所得之所在國家在資產負債表日已立法或已實質性立法之稅率計算當期所得稅。管理階層就適用所得稅相關法規定期評估所得稅申報之狀況，並在適用情況下根據預期須向稅捐機關支付之稅款估列所得稅負債。本公司及子公司未分配盈餘依所得稅法加徵之所得稅，嗣盈餘產生年度之次年度於股東會通過盈餘分派案後，始就實際盈餘之分派情形，認列未分配盈餘所得稅費用。
3. 遞延所得稅採用資產負債表法，按資產及負債之課稅基礎與其於合併資產負債表之帳面金額所產生之暫時性差異認列。源自於原始認列之商譽所產生之遞延所得稅負債則不予認列，若遞延所得稅源自於交易（不包括企業合併）中對資產或負債之原始認列，且在交易當時未影響會計利潤或課稅所得（課稅損失），則不予認列。若投資子公司產生之暫時性差異，本集團可以控制暫時性差異迴轉之時點，且暫時性差異很有可能於可預見之未來不會迴轉者則不予認列。遞延所得稅採用在資產負債表日已立法或已實質性立法，並於有關之遞延所得稅資產實現或遞延所得稅負債清償時預期適用之稅率及稅法為準。
4. 遞延所得稅資產於暫時性差異很有可能用以抵減未來應課稅所得之範圍內認列，並於每一資產負債表日重評估未認列及已認列之遞延所得稅資產。
5. 當有法定執行權將所認列之當期所得稅資產及負債金額互抵且有意圖以淨額基礎清償或同時實現資產及清償負債時，始將當期所得稅資產及當期所得稅負債互抵；當有法定執行權將當期所得稅資產及當期所得稅負債互抵，且遞延所得稅資產及負債由同一稅捐機關課徵所得稅之同一納稅主體、或不同納稅主體產生但各主體意圖以淨額基礎清償或同時實現資產及清償負債時，始將遞延所得稅資產及負債互抵。
6. 因研究發展及股權投資等而產生之未使用所得稅抵減遞轉後期部份，係在很有可能未來課稅所得以供未使用所得稅抵減使用之範圍內，認列遞延所得稅資產。

(二十四) 股本

普通股分類為權益。直接歸屬於發行新股或認股權之增額成本以扣除所得稅後之淨額於權益中列為價款減項。

(二十五) 股利分配

分派予本公司股東之股利於本公司股東會決議分派股利時於財務報告認列，分派現金股利認列為負債，分派股票股利則認列為待分配股票股利，並於發行新股基準日時轉列普通股股本。

(二十六) 收入認列

1. 商品銷售

- (1) 本集團銷貨收入於商品之控制移轉予客戶時認列，即當商品被交付予客戶，客戶對於商品銷售之通路及價格具有裁量權，且本集團並無尚未履行之履約義務可能影響客戶接受該商品時。當商品被運送至指定地點，陳舊過時及滅失之風險已移轉予客戶，且客戶依據銷售合約接受商品，或有客觀證據證明所有接受標準皆已滿足時，商品交付方屬發生。
- (2) 商品之銷售收入以合約價格扣除估計銷貨退回、數量折扣及折讓之淨額認列。本集團依據歷史經驗採期望值法估計銷貨退回、數量折扣及折讓，收入認列金額以未來高度很有可能不會發生重大迴轉之部分為限，並於每一資產負債表日更新估計。銷貨交易之收款條件與市場實務一致，故判斷合約中並未包含重大財務組成部分。
- (3) 應收帳款於商品交付予客戶時認列，因自該時點起本集團對合約價款具無條件權利，僅須時間經過即可自客戶收取對價。

2. 取得客戶合約成本

本集團為取得客戶合約所發生之增額成本雖預期可回收，惟相關合約期間短於一年，故將該等成本於發生時認列於費用。

(二十七) 政府補助

政府補助於可合理確信企業將遵循政府補助所附加之條件，且將可收到該項補助時，按公允價值認列。若政府補助之性質係補償本集團發生之費用，則在相關費用發生期間依有系統之基礎將政府補助認列為當期損益。

(二十八) 營運部門

本集團營運部門資訊與提供給主要營運決策者之內部管理報告採一致之方式報導。主要營運決策者負責分配資源予營運部門並評估其績效。

五、重大會計判斷、估計及假設不確定性之主要來源

本集團編製本合併財務報告時，管理階層已運用其判斷以決定所採用之會計政策，並依據資產負債表日當時之情況對於未來事件之合理預期以作出會計估計及假設。所作出之重大會計估計與假設可能與實際結果存有差異，將考量歷史經驗及其他因子持續評估及調整。該等估計及假設具有導致資產及負債帳面金額於下個財務年度重大調整之風險。請詳下列對重大會計判斷、估計與假設不確定

性之說明：

存貨之評價

1. 由於存貨須以成本與淨變現價值孰低者計價，故本集團必須運用判斷及估計決定資產負債表日存貨之淨變現價值。由於存貨多屬化學品，本集團評估資產負債表日存貨因正常損耗、變質或無市場銷售價值之金額，並將存貨成本沖減至淨變現價值。此存貨評價主要係依未來特定期間內之產品需求為估計基礎，故可能產生重大變動。
2. 民國 108 年 12 月 31 日，本集團存貨之帳面金額為 \$883,560。

六、重要會計項目之說明

(一)現金及約當現金

	<u>108年12月31日</u>	<u>107年12月31日</u>
現金：		
庫存現金	\$ 372	\$ 372
支票存款及活期存款	<u>1,343,852</u>	<u>1,237,326</u>
	<u>1,344,224</u>	<u>1,237,698</u>
約當現金：		
定期存款	<u>1,765,538</u>	<u>1,805,017</u>
	<u>\$ 3,109,762</u>	<u>\$ 3,042,715</u>

1. 本集團往來之金融機構信用品質良好，且本集團與多家金融機構往來以分散信用風險，預期發生違約之可能性甚低。
2. 本集團民國 108 年及 107 年 12 月 31 日將到期日三個月以上未達一年之定期存款分別為 \$887,744 及 \$6,192 予以轉列「按攤銷後成本衡量之金融資產－流動」；另將到期日一年以上之定期存款分別為 \$214,657 及 \$- 予以轉列「按攤銷後成本衡量之金融資產－非流動」。
3. 有關本集團現金及約當現金提供作為質押擔保之情形，請詳附註八、質押之資產之說明。

(二)透過損益按公允價值衡量之金融資產－流動

	<u>108年12月31日</u>	<u>107年12月31日</u>
強制透過損益按公允價值衡量之金融資產		
上市櫃公司股票	\$ -	\$ 22,632
評價調整	<u>-</u>	<u>(13,069)</u>
	<u>\$ -</u>	<u>\$ 9,563</u>

1. 本集團於民國 108 年度及 107 年度認列之淨利益(損失)分別為 \$161 及 (\$1,492)(表列「其他利益及損失」)。
2. 本集團於民國 108 年及 107 年 12 月 31 日未有將透過損益按公允價值衡量之金融資產提供質押之情形。
3. 相關透過損益按公允價值衡量之金融資產信用風險資訊，請詳附註十二、(二)金融工具之說明。

(三)按攤銷後成本衡量之金融資產

	<u>108年12月31日</u>	<u>107年12月31日</u>
流動項目：		
三個月以上之定期存款	\$ 887,744	\$ 6,192
理財商品	515,176	804,979
質押活期及定期存款	<u>2,000</u>	<u>3,395</u>
	<u>\$ 1,404,920</u>	<u>\$ 814,566</u>
非流動項目：		
一年以上之定期存款	<u>\$ 214,657</u>	<u>\$ -</u>

1. 本集團於民國 108 年度及 107 年度因按攤銷後成本衡量之金融資產認列於當期損益之利息收入分別為\$29,076及\$22,986(表列「其他收入」)。
2. 在不考慮所持有之擔保品或其他信用增強之情況下，最能代表本集團持有按攤銷後成本衡量之金融資產，於民國 108 年及 107 年 12 月 31 日信用風險最大之暴險金額為其帳面價值。
3. 本集團於民國 108 年及 107 年 12 月 31 日將按攤銷後成本衡量之金融資產提供作為質押擔保之情形請詳附註八、質押之資產之說明。
4. 相關按攤銷後成本衡量之金融資產信用風險資訊，請詳附註十二、(二)金融工具之說明。

(四) 應收票據及帳款淨額

	<u>108年12月31日</u>	<u>107年12月31日</u>
應收票據	<u>\$ 169,508</u>	<u>\$ 185,160</u>
應收帳款	\$ 1,307,077	\$ 1,489,279
減：備抵損失	(<u>1,276</u>)	(<u>2,143</u>)
	<u>\$ 1,305,801</u>	<u>\$ 1,487,136</u>

1. 應收票據及應收帳款之帳齡分析如下：

	<u>108 年 12 月 31 日</u>		<u>107 年 12 月 31 日</u>	
	<u>應收帳款</u>	<u>應收票據</u>	<u>應收帳款</u>	<u>應收票據</u>
未逾期	\$ 1,014,976	\$ 169,508	\$ 1,185,252	\$ 185,160
逾期90天內	276,728	-	285,914	-
逾期91天以上	<u>15,373</u>	<u>-</u>	<u>18,113</u>	<u>-</u>
	<u>\$ 1,307,077</u>	<u>\$ 169,508</u>	<u>\$ 1,489,279</u>	<u>\$ 185,160</u>

以上係以逾期天數為基準進行之帳齡分析。

2. 民國 108 年及 107 年 12 月 31 日之應收帳款及應收票據餘額均為客戶合約所產生，另於民國 107 年 1 月 1 日客戶合約之應收款餘額為\$1,456,269。
3. 本集團於民國 108 年及 107 年 12 月 31 日並未持有作為應收票據及帳款擔保之擔保品。

4. 在不考慮所持有之擔保品或其他信用增強之情況下，信用風險最大之暴險金額為其帳面價值。

5. 相關應收票據及帳款信用風險資訊，請詳附註十二、(二)金融工具之說明。

(五) 存 貨

	108	年	12	月	31	日
	成	本	備抵存貨跌價損失		帳	面 價 值
商 品	\$	1,122	(\$	633)	\$	489
原 料		393,296	(21,958)		371,338
物 料		38,277	(71)		38,206
在 製 品		144,842	(10,990)		133,852
製 成 品		365,205	(25,530)		339,675
	\$	942,742	(\$	59,182)	\$	883,560

	107	年	12	月	31	日
	成	本	備抵存貨跌價損失		帳	面 價 值
商 品	\$	2,155	(\$	633)	\$	1,522
原 料		440,113	(21,165)		418,948
物 料		37,273	(71)		37,202
在 製 品		132,779	(14,638)		118,141
製 成 品		464,417	(23,549)		440,868
	\$	1,076,737	(\$	60,056)	\$	1,016,681

本集團當期認列為費損之存貨成本：

	108	年 度	107	年 度
已出售存貨成本	\$	8,899,283	\$	10,478,639
存貨盤虧		1,356		3,318
出售下腳收入	(18,138)	(20,990)
存貨跌價回升利益(註)	(874)	(481)
存貨報廢損失		862		82
少分攤固定製造費用		3,774		10,582
銷貨成本合計	\$	8,886,263	\$	10,471,150

(註)本集團民國108年度因使用以前年度已提列跌價損失之存貨及民國107年度因國際原料價格回升，導致存貨淨變現價值回升而認列為銷貨成本減少。

(六) 透過其他綜合損益按公允價值衡量之金融資產－非流動

	108年12月31日	107年12月31日		
權益工具				
非上市櫃公司股票	\$	265,766	\$	241,872
評價調整		60,502		36,711
	\$	326,268	\$	278,583

1. 本集團選擇將屬策略性投資之權益投資分類為透過其他綜合損益按公允價值衡量之金融資產，該等投資於民國 108 年及 107 年 12 月 31 日之公允價值分別為 \$326,268 及 \$278,583。
2. 本集團於民國 108 年度及 107 年度因公允價值變動認列於其他綜合損益之金額分別為 \$23,791 及 \$19,018。
3. 在不考慮所持有之擔保品或其他信用增強之情況下，最能代表本集團持有透過其他綜合損益按公允價值衡量之金融資產，於民國 108 年及 107 年 12 月 31 日信用風險最大之暴險金額其帳面價值。
4. 本集團未有將透過其他綜合損益按公允價值衡量之金融資產提供質押之情形。
5. 相關透過其他綜合損益按公允價值衡量之金融資產信用風險資訊，請詳附註十二、(二)金融工具之說明。

(七) 不動產、廠房及設備

	土 地	土地改良物	房屋及建築	機器設備	租賃改良	其他設備	未完工程 及待驗設備	合 計
<u>108年1月1日</u>								
成本	\$ 461,888	\$ 14,580	\$ 1,668,600	\$ 5,160,621	\$ 7,960	\$ 616,402	\$ 76,889	\$ 8,006,940
累計折舊	-	(13,277)	(991,803)	(4,061,207)	(2,232)	(455,254)	-	(5,523,773)
	<u>\$ 461,888</u>	<u>\$ 1,303</u>	<u>\$ 676,797</u>	<u>\$ 1,099,414</u>	<u>\$ 5,728</u>	<u>\$ 161,148</u>	<u>\$ 76,889</u>	<u>\$ 2,483,167</u>
<u>108 年 度</u>								
1月1日	\$ 461,888	\$ 1,303	\$ 676,797	\$ 1,099,414	\$ 5,728	\$ 161,148	\$ 76,889	\$ 2,483,167
增添—成本	-	-	867	15,182	-	36,280	77,048	129,377
驗收轉入	-	-	2,581	38,628	-	396	(41,605)	-
預付設備款轉入	-	-	1,209	18,312	-	8,759	-	28,280
處分—成本	-	-	(1,775)	(9,785)	-	(13,960)	-	(25,520)
—累計折舊	-	-	1,775	8,290	-	13,403	-	23,468
折舊費用	-	(253)	(58,383)	(196,783)	(732)	(29,536)	-	(285,687)
重分類(註1)	-	-	-	1,184	-	(4,410)	(73)	(3,299)
淨兌換差額	-	-	(12,060)	(21,069)	-	(1,418)	(1,338)	(35,885)
12月31日	<u>\$ 461,888</u>	<u>\$ 1,050</u>	<u>\$ 611,011</u>	<u>\$ 953,373</u>	<u>\$ 4,996</u>	<u>\$ 170,662</u>	<u>\$ 110,921</u>	<u>\$ 2,313,901</u>
<u>108年12月31日</u>								
成本	\$ 461,888	\$ 14,580	\$ 1,649,124	\$ 5,125,236	\$ 7,960	\$ 637,032	\$ 110,921	\$ 8,006,741
累計折舊	-	(13,530)	(1,038,113)	(4,171,863)	(2,964)	(466,370)	-	(5,692,840)
	<u>\$ 461,888</u>	<u>\$ 1,050</u>	<u>\$ 611,011</u>	<u>\$ 953,373</u>	<u>\$ 4,996</u>	<u>\$ 170,662</u>	<u>\$ 110,921</u>	<u>\$ 2,313,901</u>

	土 地	土地改良物	房屋及建築	機器設備	租賃改良	其他設備	未完工程 及待驗設備	合 計
<u>107年1月1日</u>								
成本	\$ 448,185	\$ 14,580	\$ 1,626,203	\$ 5,122,636	\$ 7,960	\$ 602,830	\$ 64,797	\$ 7,887,191
累計折舊	—	(13,005)	(941,425)	(3,906,763)	(1,501)	(442,476)	—	(5,305,170)
	<u>\$ 448,185</u>	<u>\$ 1,575</u>	<u>\$ 684,778</u>	<u>\$ 1,215,873</u>	<u>\$ 6,459</u>	<u>\$ 160,354</u>	<u>\$ 64,797</u>	<u>\$ 2,582,021</u>
<u>107 年 度</u>								
1月1日	\$ 448,185	\$ 1,575	\$ 684,778	\$ 1,215,873	\$ 6,459	\$ 160,354	\$ 64,797	\$ 2,582,021
增添—成本	13,703	—	11,034	13,878	—	23,649	32,576	94,840
驗收轉入	—	—	17,174	275	—	2,995	(20,444)	—
預付設備款轉入	—	—	26,831	85,242	—	3,148	—	115,221
處分—成本	—	—	(57)	(6,301)	—	(10,528)	—	(16,886)
— 累計折舊	—	—	54	5,757	—	9,367	—	15,178
折舊費用	—	(272)	(55,609)	(202,383)	(731)	(24,905)	—	(283,900)
重分類(註2)	—	—	—	282	—	(2,161)	—	(1,879)
淨兌換差額	—	—	(7,408)	(13,209)	—	(771)	(40)	(21,428)
12月31日	<u>\$ 461,888</u>	<u>\$ 1,303</u>	<u>\$ 676,797</u>	<u>\$ 1,099,414</u>	<u>\$ 5,728</u>	<u>\$ 161,148</u>	<u>\$ 76,889</u>	<u>\$ 2,483,167</u>
<u>107年12月31日</u>								
成本	\$ 461,888	\$ 14,580	\$ 1,668,600	\$ 5,160,621	\$ 7,960	\$ 616,402	\$ 76,889	\$ 8,006,940
累計折舊	—	(13,277)	(991,803)	(4,061,207)	(2,232)	(455,254)	—	(5,523,773)
	<u>\$ 461,888</u>	<u>\$ 1,303</u>	<u>\$ 676,797</u>	<u>\$ 1,099,414</u>	<u>\$ 5,728</u>	<u>\$ 161,148</u>	<u>\$ 76,889</u>	<u>\$ 2,483,167</u>

(註 1)係轉列費用\$3,299 及其他設備轉列機器設備\$1,184。

(註 2)係轉列費用\$1,879 及其他設備轉列機器設備\$282。

1. 不動產、廠房及設備借款成本資本化金額及利率區間如下：

	<u>108 年 度</u>	<u>107 年 度</u>
利息資本化	\$ 42	\$ 126
資本化利率	<u>0.72%~1.56%</u>	<u>0.84%~1.56%</u>

2. 本集團以不動產、廠房及設備提供擔保之資訊，請詳附註八、質押之資產之說明。

(八) 租賃交易－承租人(民國 108 年度適用)

1. 本集團租賃之標的資產包括土地、建物、機器設備、公務車，租賃合約之期間通常介於 1 到 50 年。租賃合約是採個別協商並包含各種不同的條款及條件，除租賃之資產不得用作借貸擔保外，未加諸其他之限制。

2. 使用權資產之帳面價值與認列之折舊費用資訊如下：

	<u>108年12月31日</u>	<u>108 年 度</u>
	<u>帳 面 金 額</u>	<u>折 舊 費 用</u>
土地	\$ 53,223	\$ 6,565
房屋及建築	54,904	3,955
機器設備	12,024	11,540
運輸設備(公務車)	<u>1,701</u>	<u>1,952</u>
	<u>\$ 121,852</u>	<u>\$ 24,012</u>

3. 本集團於民國 108 年度使用權資產之增添為\$580。

4. 與租賃合約有關之損益項目資訊如下：

	<u>108 年 度</u>
<u>影響當期損益之項目</u>	
租賃負債之利息費用	\$ 1,644
屬短期租賃合約或低價值資產租賃之費用	365

5. 本集團於民國 108 年度租賃現金流出總額為\$23,629。

(九) 無形資產

	108 年				度
	商標權	專利權	電腦軟體	權利金	
<u>108年1月1日</u>					
成本	\$ 1,908	\$ 1,268	\$ 21,996	\$ 1,217	\$ 26,389
累計攤銷	(849)	(473)	(11,025)	(982)	(13,329)
淨兌換差額	<u> -</u>	<u> -</u>	<u>(184)</u>	<u> -</u>	<u>(184)</u>
淨帳面價值	<u>\$ 1,059</u>	<u>\$ 795</u>	<u>\$ 10,787</u>	<u>\$ 235</u>	<u>\$ 12,876</u>
<u>108 年 度</u>					
1月1日	\$ 1,059	\$ 795	\$ 10,787	\$ 235	\$ 12,876
增加—單獨取得	148	-	1,445	-	1,593
攤銷	(241)	(75)	(2,178)	(146)	(2,640)
轉銷—成本	(100)	-	-	-	(100)
—累計攤銷	100	-	-	-	100
淨兌換差額	<u> -</u>	<u> -</u>	<u>(330)</u>	<u> -</u>	<u>(330)</u>
12月31日	<u>\$ 966</u>	<u>\$ 720</u>	<u>\$ 9,724</u>	<u>\$ 89</u>	<u>\$ 11,499</u>
<u>108年12月31日</u>					
成本	\$ 1,956	\$ 1,268	\$ 23,441	\$ 1,217	\$ 27,882
累計攤銷	(990)	(548)	(13,203)	(1,128)	(15,869)
淨兌換差額	<u> -</u>	<u> -</u>	<u>(514)</u>	<u> -</u>	<u>(514)</u>
淨帳面價值	<u>\$ 966</u>	<u>\$ 720</u>	<u>\$ 9,724</u>	<u>\$ 89</u>	<u>\$ 11,499</u>

	107 年 度				
	商標權	專利權	電腦軟體	權利金	合計
<u>107年1月1日</u>					
成本	\$ 1,701	\$ 1,154	\$ 20,775	\$ 1,217	\$ 24,847
累計攤銷	(827)	(398)	(8,806)	(808)	(10,839)
淨帳面價值	<u>\$ 874</u>	<u>\$ 756</u>	<u>\$ 11,969</u>	<u>\$ 409</u>	<u>\$ 14,008</u>
<u>107 年 度</u>					
1月1日	\$ 874	\$ 756	\$ 11,969	\$ 409	\$ 14,008
增加—單獨取得	410	114	1,221	-	1,745
攤銷	(225)	(75)	(2,219)	(174)	(2,693)
轉銷—成本	(203)	-	-	-	(203)
—累計攤銷	203	-	-	-	203
淨兌換差額	-	-	(184)	-	(184)
12月31日	<u>\$ 1,059</u>	<u>\$ 795</u>	<u>\$ 10,787</u>	<u>\$ 235</u>	<u>\$ 12,876</u>
<u>107年12月31日</u>					
成本	\$ 1,908	\$ 1,268	\$ 21,996	\$ 1,217	\$ 26,389
累計攤銷	(849)	(473)	(11,025)	(982)	(13,329)
淨兌換差額	-	-	(184)	-	(184)
淨帳面價值	<u>\$ 1,059</u>	<u>\$ 795</u>	<u>\$ 10,787</u>	<u>\$ 235</u>	<u>\$ 12,876</u>

無形資產攤銷費用明細如下：

	108 年 度	107 年 度
營業成本	\$ 175	\$ 39
推銷費用	150	141
管理費用	2,085	2,255
研究發展費用	230	258
	<u>\$ 2,640</u>	<u>\$ 2,693</u>

(十) 長期預付租金(民國 107 年度適用)

	107 年 12 月 31 日
土地使用權	<u>\$ 39,394</u>

本集團於民國 90 年至 96 年間與當地政府簽訂位於鎮江新區大港片區之設定土地使用權合約，租用年限為 46~50 年，於租約簽訂時業已全額支付，於民國 107 年度認列之租金費用為 \$1,325(表列「營業費用」)。

(十一) 短期借款

借 款 性 質	108年12月31日	利 率 區 間	擔 保 品
銀行借款			
無擔保借款	\$ 190,000	0.99%~1.20%	無
借 款 性 質	107年12月31日	利 率 區 間	擔 保 品
銀行借款			
無擔保借款	\$ 70,000	1.13%~1.20%	無

本集團於民國 108 年度及 107 年度認列於損益之利息費用，請詳附註六、(二十)財務成本之說明。

(十二) 應付短期票券

借 款 性 質	108年12月31日	利 率 區 間	擔 保 品
應付商業本票	\$ 10,000	1.15%	無
減：未攤銷折價	(3)		
	\$ 9,997		
借 款 性 質	107年12月31日	利 率 區 間	擔 保 品
應付商業本票	\$ 10,000	1.15%	無
減：未攤銷折價	(16)		
	\$ 9,984		

1. 上述應付商業本票係由大慶票券金融(股)公司等金融機構擔保發行，以供短期資金週轉之用。
2. 本集團於民國 108 年度及 107 年度認列於損益之利息費用，請詳附註六、(二十)財務成本之說明。

(十三) 退休金

1. 本公司及國內子公司依據中華民國「勞動基準法」之規定，訂有確定給付之退休辦法，適用於民國 94 年 7 月 1 日實施中華民國「勞工退休金條例」前所有正式員工之服務年資，以及於實施中華民國「勞工退休金條例」後選擇繼續適用勞動基準法員工之後續服務年資。員工符合退休條件者，退休金之支付係根據服務年資及退休前 6 個月之平均薪資計算，15 年以內(含)的服務年資每滿一年給予 2 個基數，超過 15 年之服務年資每滿一年給予 1 個基數，惟累積最高以 45 個基數為限，惟因公受傷強制退休者加給 20%。本公司及國內子公司按月就薪資總額 2%~15%提撥退休基金，以勞工退休準備金監督委員會之名義專戶儲存於台灣銀行。另本公司及國內子公司於每年年度終了前，估算前項勞工退休準備金專戶餘額，若該餘額不足給付次一年度內預估符合退休條件之勞工依前述計算之退休金數額，本公司及國內子公司將於次年度 3 月底前一次提撥其差額。其相關資訊如下：

(1) 資產負債表認列之金額如下：

	<u>108年12月31日</u>	<u>107年12月31日</u>
確定福利義務現值	(\$ 646,543)	(\$ 635,191)
計畫資產公允價值	<u>570,171</u>	<u>525,649</u>
淨確定福利負債	<u>(\$ 76,372)</u>	<u>(\$ 109,542)</u>

(2) 淨確定福利負債之變動如下：

<u>108 年 度</u>	<u>確定福利義務現值</u>	<u>計畫資產公允價值</u>	<u>淨確定福利負債</u>
1月1日餘額	(\$ 635,191)	\$ 525,649	(\$ 109,542)
當期服務成本	(8,247)	-	(8,247)
利息(費用)收入	(4,764)	<u>4,038</u>	(726)
	<u>(648,202)</u>	<u>529,687</u>	<u>(118,515)</u>
再衡量數：			
計畫資產報酬(不包括包含於利息收入或費用之金額)	-	19,694	19,694
財務假設變動影響數	(3,355)	-	(3,355)
經驗調整	(9,948)	-	(9,948)
	<u>(13,303)</u>	<u>19,694</u>	<u>6,391</u>
提撥退休基金	-	<u>35,752</u>	<u>35,752</u>
支付退休金	<u>14,962</u>	<u>(14,962)</u>	<u>-</u>
12月31日餘額	<u>(\$ 646,543)</u>	<u>\$ 570,171</u>	<u>(\$ 76,372)</u>
<u>107 年 度</u>	<u>確定福利義務現值</u>	<u>計畫資產公允價值</u>	<u>淨確定福利負債</u>
1月1日餘額	(\$ 638,766)	\$ 499,862	(\$ 138,904)
當期服務成本	(9,280)	-	(9,280)
利息(費用)收入	(6,206)	<u>4,981</u>	(1,225)
	<u>(654,252)</u>	<u>504,843</u>	<u>(149,409)</u>
再衡量數：			
計畫資產報酬(不包括包含於利息收入或費用之金額)	-	14,852	14,852
人口統計假設變動影響數	(3)	-	(3)
財務假設變動影響數	(13,488)	-	(13,488)
經驗調整	<u>5,031</u>	-	<u>5,031</u>
	<u>(8,460)</u>	<u>14,852</u>	<u>6,392</u>
提撥退休基金	-	<u>33,475</u>	<u>33,475</u>
支付退休金	<u>27,521</u>	<u>(27,521)</u>	<u>-</u>
12月31日餘額	<u>(\$ 635,191)</u>	<u>\$ 525,649</u>	<u>(\$ 109,542)</u>

(3)本公司及國內子公司之確定福利退休計畫基金資產，係由臺灣銀行按該基金年度投資運用計畫所定委託經營項目之比例及金額範圍內，依勞工退休基金收支保管及運用辦法第六條之項目（即存放國內外之金融機構，投資國內外上市、上櫃或私募之權益證券及投資國內外不動產之證券化商品等）辦理委託經營，相關運用情形係由勞工退休基金監理會進行監督。該基金之運用，其每年決算分配之最低收益，不得低於依當地銀行二年定期存款利率計算之收益，若有不足，則經主管機關核准後由國庫補足。因本公司無權參與該基金之運作及管理，故無法依國際會計準則第19號第142段規定揭露計畫資產公允價值之分類。民國108年及107年12月31日構成該基金總資產之公允價值，請詳政府公告之各年度之勞工退休基金運用報告。

(4)有關退休金之精算假設彙總如下：

	108 年 度	107 年 度
折現率	0.70%~0.75%	0.75%~1.00%
未來薪資增加率	2.00%~3.00%	2.00%~3.00%

民國108年度及107年度對於未來死亡率之假設均係依照台灣壽險業第5回經驗生命估計表估計。

因採用之主要精算假設變動而影響之確定福利義務現值分析如下：

	折 現 率		未 來 薪 資 增 加 率	
	增加0.25%	減少0.25%	增加0.25%	減少0.25%
<u>108年12月31日</u>				
對確定福利義務現值之影響	(\$ 13,637)	\$ 14,071	\$ 13,726	(\$ 13,376)
<u>107年12月31日</u>				
對確定福利義務現值之影響	(\$ 14,245)	\$ 14,719	\$ 14,367	(\$ 13,981)

上述之敏感度分析係基於其他假設不變的情況下分析單一假設變動之影響。實務上許多假設的變動則可能是連動的。敏感度分析係與計算資產負債表之淨退休金負債所採用的方法一致。

本期編製敏感度分析所使用之方法與假設與前期相同。

(5)本集團於下一年度預計支付予退休計畫之提撥金為\$35,838。

(6)截至 108 年 12 月 31 日止，該退休計畫之加權平均存續期間為 8~10 年。退休金支付之到期分析如下：

短於1年	\$	38,595
1-2年		21,560
2-5年		124,268
5年以上		502,215
	\$	<u>686,638</u>

- 自民國 94 年 7 月 1 日起，本公司及國內子公司依據「勞工退休金條例」，訂有確定提撥之退休辦法，適用於本國籍之員工。本公司及國內子公司就員工選擇適用中華民國「勞工退休金條例」所定之勞工退休金制度部分，每月按不低於薪資之 6% 提繳勞工退休金至勞保局員工個人帳戶，員工退休金之支付依員工個人之退休金專戶及累積收益之金額採月退休金或一次退休金方式領取。民國 108 年度及 107 年度本公司及國內子公司依上開退休金辦法認列之退休金成本分別為 \$12,863 及 \$11,853。
- 子公司鎮江南帝化工有限公司按中華人民共和國政府規定之養老保險制度每月依當地員工薪資總額 20% 提撥養老保險金。每位員工之退休金由政府管理統籌安排，該公司除按月提撥外，無進一步義務。民國 108 年度及 107 年度該公司依上開制度提撥之退休金成本分別為 \$15,616 及 \$14,574。

(十四)股本

1. 本公司普通股期初與期末流通在外股數調節如下：(單位：仟股)

	<u>108 年 度</u>	<u>107 年 度</u>
期初餘額	492,417	468,968
盈餘轉增資	-	23,449
期末餘額	<u>492,417</u>	<u>492,417</u>

- 本公司於民國 107 年 6 月 12 日經股東常會決議通過增加額定資本額並以未分配盈餘 \$234,484 轉增資發行普通股，業奉金融監督管理委員會證券期貨局核准發行新股，增資基準日為民國 107 年 7 月 31 日。
- 截至民國 108 年 12 月 31 日止，本公司額定及實收資本總額均為 \$4,924,167，分為 492,417 仟股，每股金額新台幣 10 元。本公司已發行股份之股款均已收訖。

(十五)保留盈餘

- 依中華民國公司法規定，本公司按稅後盈餘提列 10% 為法定盈餘公積，直至與實收資本額相等為止，在此限額內，法定盈餘公積除彌補公司虧損及按股東原有股份之比例發給新股或現金外，不得使用之，惟發給新股或現金者，以該項公積超過實收資本額 25% 之部分為限。

2. 依本公司章程之規定，本公司所處產業環境與國外整體經濟息息相關，產業成長週期正值成長至成熟階段，董事會對於盈餘分配議案之擬具，應考量公司未來之資本支出預算及資金之需求並衡量以盈餘支應資金需求之必要性，以決定盈餘保留或分配之數額及以現金方式分配股東股息或紅利之金額。本公司每年決算如有盈餘，除依法提繳營利事業所得稅，彌補以往年度虧損外，應先提法定盈餘公積 10%，並依法提列或迴轉特別盈餘公積後，為本期可供分配數，再加計上年度累積未分配盈餘後，為累積可分配盈餘。股東紅利應為累積可分配盈餘之 50% 至 100%，現金股利比率不低於當年度股利分配總額之 30%，由董事會依據未來業務或轉投資需要等相關因素，擬具盈餘分派議案，提請股東會決議後分派之。

3. 特別盈餘公積

(1) 本公司分派盈餘時，依法令規定須就當年度資產負債表日之其他權益項目借方餘額提列特別盈餘公積始得分派，嗣後其他權益項目借方餘額迴轉時，迴轉金額得列入可供分派盈餘中。

(2) 本公司首次採用 IFRSs 時，依民國 101 年 4 月 6 日金管證發字第 1010012865 號函提列之特別盈餘公積為 \$430,099。本公司於嗣後使用、處分或重分類相關資產時，就原提列特別盈餘公積之比例予以迴轉。

4. 本公司民國 108 年度及 107 年度認列為分配給業主之股票股利與現金股利分別為 \$- 與 \$886,350 (每股新台幣 1.8 元) 及 \$234,484 (每股新台幣 0.5 元) 與 \$468,968 (每股新台幣 1 元)。民國 109 年 3 月 16 日經董事會提議對民國 108 年度之盈餘分派為現金股利 \$886,350 (每股新台幣 1.8 元)。

(十六) 其他權益

108 年 度	外幣換算	透過其他綜合損益投資	總計
108年1月1日	(\$ 195,670)	\$ 10,707	(\$ 184,963)
外幣換算差異數—集團	(151,059)	-	(151,059)
透過其他綜合損益按公允價值衡量之金融資產未實現損益	-	23,791	23,791
108年12月31日	(\$ 346,729)	\$ 34,498	(\$ 312,231)

107 年 度	外幣換算	透過其他綜合 合損益投資	備供出售投資	總 計
107年1月1日	(\$144,374)	\$ -	(\$ 1,703)	(\$ 146,077)
追溯適用新準則之影響數	-	(8,311)	1,703	(6,608)
107年1月1日追溯適用後 餘額	(144,374)	(8,311)	-	(152,685)
外幣換算差異數－集團 透過其他綜合損益按公 允價值衡量之金融資 產未實現損益	(51,296)	-	-	(51,296)
	-	19,018	-	19,018
107年12月31日	(\$195,670)	\$ 10,707	\$ -	(\$ 184,963)

(十七) 營業收入

1. 客戶合約收入之細分

本集團之收入源於提供於某一時點移轉之商品，收入可細分如下：

	108 年 度			
	南 帝	英 泰 美	南 美 特	總 計
乳膠類收入	\$5,840,504	\$1,214,428	\$ -	\$ 7,054,932
橡膠類收入	1,102,497	3,468,503	-	4,571,000
化學氣相沉積材料收入	-	-	616,562	616,562
其他業務收入	7,388	-	141,954	149,342
	<u>\$6,950,389</u>	<u>\$4,682,931</u>	<u>\$ 758,516</u>	<u>\$12,391,836</u>

	107 年 度			
	南 帝	英 泰 美	南 美 特	總 計
乳膠類收入	\$6,425,027	\$1,521,599	\$ -	\$ 7,946,626
橡膠類收入	1,313,060	3,749,083	-	5,062,143
化學氣相沉積材料收入	-	-	645,548	645,548
其他業務收入	9,688	-	145,827	155,515
	<u>\$7,747,775</u>	<u>\$5,270,682</u>	<u>\$ 791,375</u>	<u>\$13,809,832</u>

2. 合約負債

- (1) 本集團於民國 108 年及 107 年 12 月 31 日認列客戶合約收入相關之合約負債金額分別為 \$81,019 及 \$47,044。
- (2) 本集團於民國 108 年及 107 年 1 月 1 日之合約負債分別為 \$47,044 及 \$93,731，於民國 108 年度及 107 年度認列收入金額分別為 \$42,774 及 \$90,400。

(十八) 其他收入

	108 年 度	107 年 度
利息收入：		
銀行存款利息	\$ 57,094	\$ 40,393
按攤銷後成本衡量之金融 資產利息收入	29,076	22,986
股利收入	8,051	9,314
租金收入	-	979
補助款收入	-	14,815
其他收入	10,326	6,190
	<u>\$ 104,547</u>	<u>\$ 94,677</u>

(十九) 其他利益及損失

	108 年 度	107 年 度
淨外幣兌換(損失)利益	(\$ 46,787)	\$ 104,253
透過損益按公允價值衡量之金融 資產利益(損失)	161 (1,492)
處分不動產、廠房及設備損失	(1,671)	(610)
其他損失	(2,777)	(5,617)
	<u>(\$ 51,074)</u>	<u>\$ 96,534</u>

(二十) 財務成本

	108 年 度	107 年 度
利息費用		
銀行利息	\$ 979	\$ 1,175
租賃負債之利息費用	1,644	-
	<u>2,623</u>	<u>1,175</u>
減：符合要件之利息資本化金額	(42)	(126)
	<u>\$ 2,581</u>	<u>\$ 1,049</u>

(二十一) 費用性質之額外資訊

	108 年 度		107 年 度
	屬於營業 成 本 者	屬於營業 費 用 者	合 計
員工福利費用	\$ 398,314	\$ 613,864	\$ 1,012,178
折舊費用	236,113	73,586	309,699
攤銷費用	175	2,465	2,640
	<u>\$ 634,602</u>	<u>\$ 689,915</u>	<u>\$ 1,324,517</u>
	107 年 度		107 年 度
	屬於營業 成 本 者	屬於營業 費 用 者	合 計
員工福利費用	\$ 403,643	\$ 585,316	\$ 988,959
折舊費用	238,141	45,759	283,900
攤銷費用	39	2,654	2,693
	<u>\$ 641,823</u>	<u>\$ 633,729</u>	<u>\$ 1,275,552</u>

(二十二) 員工福利費用

	108 年 度		107 年 度	
	屬於營業 成 本 者	屬於營業 費 用 者	屬於營業 成 本 者	屬於營業 費 用 者
薪資費用	\$ 334,404	\$ 463,327	\$ 341,364	\$ 512,162
勞健保費用	24,980	24,664	23,393	20,800
退休金費用	20,901	16,551	21,519	15,413
其他用人費用	18,029	109,322	17,367	36,941
	<u>\$ 398,314</u>	<u>\$ 613,864</u>	<u>\$ 403,643</u>	<u>\$ 585,316</u>
				<u>\$ 988,959</u>

1. 依本公司章程規定，本公司當年度如有獲利，應提撥 2% 為員工酬勞及提撥不高於 3% 為董事、監察人酬勞。但本公司尚有累積虧損時，應預先保留彌補虧損數額。當年度獲利係指當年度稅前利益扣除分派員工酬勞及董事、監察人酬勞前之利益。
2. 本公司民國 108 年度及 107 年度員工酬勞估列金額分別為 \$36,206 及 \$38,220；董監酬勞估列金額分別為 \$54,309 及 \$57,330，前述金額帳列薪資費用及其他費用項目。民國 108 年度及 107 年度係各依各該年度之獲利狀況，以章程所訂之成數為基礎估列。民國 108 年度經董事會決議實際配發之員工酬勞及董監酬勞分別為 \$35,986 及 \$53,979，其中員工酬勞將採現金方式發放。經董事會決議之民國 107 年度員工酬勞及董監酬勞 \$94,968 與民國 107 年度財務報告認列之員工酬勞及董監酬勞 \$95,550 之差異為 \$582，主要係估列計算之差異，已調整於民國 108 年度之損益中。

本公司董事會通過之員工酬勞及董監酬勞相關資訊可至公開資訊觀測站查詢。

(二十三) 所得稅

1. 所得稅費用

(1) 所得稅費用組成部分：

	108 年 度	107 年 度
當期所得稅：		
當期所得產生之所得稅	\$ 508,257	\$ 494,024
未分配盈餘加徵之所得稅	27,518	13,460
以前年度所得稅低(高)估數	16,321	(978)
當期所得稅總額	<u>552,096</u>	<u>506,506</u>
遞延所得稅：		
暫時性差異之原始產生及迴轉	(3,522)	9,650
稅率改變之影響	-	22,177
匯率影響數	-	(3)
遞延所得稅總額	<u>(3,522)</u>	<u>31,824</u>
所得稅費用	<u>\$ 548,574</u>	<u>\$ 538,330</u>

(2) 與其他綜合損益相關之所得稅金額：

	108 年 度	107 年 度
確定福利計畫之再衡量數	\$ 1,278	\$ 1,279
稅率改變之影響	-	(752)
	<u>\$ 1,278</u>	<u>\$ 527</u>

2. 所得稅費用與會計利潤關係：

	108 年 度	107 年 度
稅前淨利按法定稅率計算之所得稅	\$ 589,531	\$ 621,751
按稅法規定調整項目影響數	(84,796)	(118,080)
未分配盈餘加徵所得稅	27,518	13,460
以前年度所得稅低(高)估數	16,321	(978)
稅率改變之影響	-	22,177
所得稅費用	<u>\$ 548,574</u>	<u>\$ 538,330</u>

3. 因暫時性差異而產生之各遞延所得稅資產或負債金額如下：

	108		年		度
	1月1日	認列於 損益	認列於其 他綜合損益	12月31日	
遞延所得稅資產					
暫時性差異：					
未實現兌換損失	\$ -	\$ 7,866	\$ -	\$ 7,866	
呆帳超限	4,183	-	-	4,183	
未實現存貨跌價損失	12,011	(175)	-	11,836	
未休假獎金	1,885	23	-	1,908	
退休金超限	41,870	(497)	(1,278)	40,095	
利息資本化	5	(5)	-	-	
未實現費用	714	(362)	-	352	
使用權資產財稅差異	-	175	-	175	
	<u>\$ 60,668</u>	<u>\$ 7,025</u>	<u>(\$ 1,278)</u>	<u>\$ 66,415</u>	
遞延所得稅負債					
暫時性差異：					
未實現兌換利益	(\$ 1,357)	\$ 1,357	\$ -	\$ -	
退休金財稅差異	(22,460)	(4,860)	-	(27,320)	
採用權益法之投資利 益	(189,597)	-	-	(189,597)	
土地增值稅準備	(92,467)	-	-	(92,467)	
	<u>(\$ 305,881)</u>	<u>(\$ 3,503)</u>	<u>\$ -</u>	<u>(\$309,384)</u>	
	<u>(\$ 245,213)</u>	<u>\$ 3,522</u>	<u>(\$ 1,278)</u>	<u>(\$242,969)</u>	

	107		年		度
	1月1日	認列於 損益	認列於其 他綜合損益		12月31日
遞延所得稅資產					
暫時性差異：					
未實現兌換損失	\$ 2,275	(\$ 2,275)	\$ -		\$ -
呆帳超限	3,535	648	-		4,183
未實現存貨跌價損失	11,308	703	-		12,011
未休假獎金	1,502	383	-		1,885
退休金超限	36,849	5,548	(527)		41,870
利息資本化	9	(4)	-		5
未實現費用	647	67	-		714
	<u>\$ 56,125</u>	<u>\$ 5,070</u>	<u>(\$ 527)</u>		<u>\$ 60,668</u>
遞延所得稅負債					
暫時性差異：					
未實現兌換利益	\$ -	(\$ 1,357)	\$ -		(\$ 1,357)
退休金財稅差異	(15,360)	(7,100)	-		(22,460)
採用權益法之投資利 益	(161,157)	(28,440)	-		(189,597)
土地增值稅準備	(92,467)	-	-		(92,467)
	<u>(\$ 268,984)</u>	<u>(\$36,897)</u>	<u>\$ -</u>		<u>(\$305,881)</u>
	<u>(\$ 212,859)</u>	<u>(\$31,827)</u>	<u>(\$ 527)</u>		<u>(\$245,213)</u>

4. 本公司營利事業所得稅業經稅捐稽徵機關核定至民國 106 年度，且截至民國 109 年 3 月 16 日止未有行政救濟之情事。
5. 台灣所得稅法修正案於民國 107 年 2 月 7 日公布生效，營利事業所得稅之稅率自 17%調增至 20%，此修正自民國 107 年度開始適用。本公司業已就此稅率變動評估相關之所得稅影響。

(二十四) 每股盈餘

	108	年	度
	<u>稅後金額</u>	<u>加權平均流通 在外股數(仟股)</u>	<u>每股盈餘 (元)</u>
<u>基本每股盈餘</u>			
歸屬於母公司普通股股東之 本期淨利	\$ 1,426,780	492,417	\$ 2.90
<u>稀釋每股盈餘</u>			
歸屬於母公司普通股股東之 本期淨利	\$ 1,426,780		
具稀釋作用之潛在普通股之 影響			
員工酬勞	-	1,423	
歸屬於母公司普通股股東之 本期淨利加潛在普通股之 影響	\$ 1,426,780	493,840	\$ 2.89
	107	年	度
	<u>稅後金額</u>	<u>加權平均流通 在外股數(仟股)</u>	<u>每股盈餘 (元)</u>
<u>基本每股盈餘</u>			
歸屬於母公司普通股股東之 本期淨利	\$ 1,534,951	492,417	\$ 3.12
<u>稀釋每股盈餘</u>			
歸屬於母公司普通股股東之 本期淨利	\$ 1,534,951		
具稀釋作用之潛在普通股之 影響			
員工酬勞	-	1,544	
歸屬於母公司普通股股東之 本期淨利加潛在普通股之 影響	\$ 1,534,951	493,961	\$ 3.11

(二十五) 營業租賃(民國 107 年度適用)

子公司南美特科技(股)公司以營業租賃方式承租楠梓加工出口區土地，租賃期間為民國 96 年 7 月 1 日至民國 116 年 11 月 30 日，租賃期間屆滿後得另訂新約。自租賃期間開始之日起，按月繳付租金。每月每平方公尺租金於租賃期間，如遇政府依法重新規定地價時，應自公告地價之次月 1 日起，按重新規定之地價調整計收。民國 107 年度認列租金費用為\$5,082(分別表列「營業成本」\$2,120 及「營業費用」\$2,962)。另因不可取消合約之未來最低租賃給付總額如下：

	<u>107年12月31日</u>
不超過1年	\$ 4,097
超過1年但不超過5年	16,387
超過5年	<u>16,045</u>
	<u>\$ 36,529</u>

(二十六) 現金流量補充資訊

1. 僅有部分現金支付之投資活動：

	<u>108 年 度</u>	<u>107 年 度</u>
購置不動產、廠房及設備	\$ 129,377	\$ 94,840
加：期初應付設備款	3,690	3,628
減：期末應付設備款	(5,787)	(3,690)
利息資本化	(42)	(126)
購置不動產、廠房及設備現金支付數	<u>\$ 127,238</u>	<u>\$ 94,652</u>

2. 不影響現金流量之投資活動：

	<u>108 年 度</u>	<u>107 年 度</u>
預付設備款轉列不動產、廠房及設備	<u>\$ 28,280</u>	<u>\$ 115,221</u>

(二十七) 來自籌資活動之負債之變動

<u>108 年 度</u>	<u>短期借款</u>	<u>應付短期票券</u>	<u>租賃負債</u>	<u>來自籌資活動之負債總額</u>
108年1月1日	\$ 70,000	\$ 9,984	\$ -	\$ 79,984
追溯適用及追溯重編影響數	-	-	107,410	107,410
籌資現金流量之變動	120,000	-	(21,620)	98,380
未攤銷折溢價之變動	-	13	-	13
其他非現金之變動	-	-	580	580
108年12月31日	<u>\$ 190,000</u>	<u>\$ 9,997</u>	<u>\$ 86,370</u>	<u>\$ 286,367</u>
				來自籌資活動
<u>107 年 度</u>	<u>短期借款</u>	<u>應付短期票券</u>		<u>動之負債總額</u>
107年1月1日	\$ 100,000	\$ 29,958		\$ 129,958
籌資現金流量之變動	(30,000)	(20,000)	(50,000)	(50,000)
未攤銷折溢價之變動	-	26		26
107年12月31日	<u>\$ 70,000</u>	<u>\$ 9,984</u>		<u>\$ 79,984</u>

七、關係人交易

(二十九) 關係人之名稱及關係

<u>關 係 人 名 稱</u>	<u>與 本 集 團 之 關 係</u>
台南紡織股份有限公司(台南紡織)	對本集團具重大影響之個體
旅順倉儲股份有限公司(旅順倉儲)	本公司擔任該個體之主要管理階層
寶明紡織有限公司(寶明)	本公司擔任該個體之主要管理階層

(三十) 與關係人間之重大交易事項

1. 租賃交易－承租人(民國 108 年度適用)

(1) 本集團分別向旅順倉儲及台南紡織承租原料桶槽及辦公室，租賃合約之期間分別為 3 年及 20 年，租金係分別為按月支付租金及每年 3 月預付 1 年租金。

(2) 本集團因適用國際財務報導準則第 16 號，於民國 108 年 1 月 1 日調增對關係人之使用權資產 \$79,433。

(3) 租賃負債

A. 期末餘額

	<u>108年12月31日</u>
台南紡織	\$ 54,009
旅順倉儲	<u>11,420</u>
	<u>\$ 65,429</u>

B. 利息費用

	<u>108 年 度</u>
台南紡織	\$ 1,002
旅順倉儲	<u>283</u>
	<u>\$ 1,285</u>

2. 租金支出(民國 107 年度適用，表列「營業成本」)

	<u>租賃標的物</u>	<u>107 年 度</u>
旅順倉儲	原料桶槽	<u>\$ 10,766</u>

本集團係以議價方式與上述關係人決定租賃契約之租金，並按月支付租金。

3. 背書保證

與關係人背書保證情形，請詳附註九、重大或有負債及未認列之合約承諾之說明。

(三) 主要管理階層薪酬資訊

	<u>108 年 度</u>	<u>107 年 度</u>
薪資及其他短期員工福利	<u>\$ 145,403</u>	<u>\$ 136,527</u>

八、質押之資產

本集團之資產提供擔保明細如下：

資 產 項 目	帳 面 價 值		擔 保 用 途
	108年12月31日	107年12月31日	
質押活期存款(註)	\$ -	\$ 1,395	履約保證
質押定期存款(註)	2,000	2,000	海關保證金
土地(表列「不動產、廠房及設備」)	448,185	448,185	借款額度擔保
房屋及建築—淨額(表列「不動產、廠房及設備」)	16,837	20,474	借款額度擔保
存出保證金	413	423	履約保證
	<u>\$ 467,435</u>	<u>\$ 472,477</u>	

註：表列「按攤銷後成本衡量之金融資產—流動」。

九、重大或有負債及未認列之合約承諾

(一)截至民國 108 年及 107 年 12 月 31 日止，本集團預付設備款已簽約尚未付款金額分別為\$47,285 及\$13,698。

(二)截至民國 108 年及 107 年 12 月 31 日止，本集團已開狀而尚未使用之信用狀金額分別為\$135,382 及\$78,102。

(三)本集團簽訂之重要進貨合約如下：

廠 商 別 項 目 價 格	採 購 數 量 (公 噸)	
	108年12月31日	107年12月31日
台灣中油(股)公司 丁二烯(BD) 浮動	20,448	21,114
台塑石化(股)公司 丁二烯(BD) 浮動	14,400	14,400
南京共禧化工有限 公司 丁二烯(BD) 浮動	13,800	10,400
揚子石化—巴斯夫 有限責任公司 丁二烯(BD) 浮動	31,000	30,440

廠 商 別 項 目 價 格	採 購 數 量 (公 噸)	
	108年12月31日	107年12月31日
中國石油化學工業 開發(股)公司	12,000	12,000
毓格(上海)化工有 限公司	10,800	9,600
台灣塑膠工業(股) 公司	4,800	4,800
上海雷金石油化工 有限公司	4,200	3,600
威強國際貿易(上海) 有限公司	3,360	3,360
台灣苯乙烯工業 (股)公司	1,800	1,800

截至民國 108 年 12 月 31 日止，已進貨量分別為 BD 95,521 公噸、AN 47,203 公噸及 SM 1,001 公噸。

(四)營業租賃協議，請詳附註六、(二十五)營業租賃之說明。

(五)本集團背書保證情形如下：

背 書 保 證 者	背書保證對象	擔保用途	108年12月31日	107年12月31日
英屬維京群島商 英泰美國際有 限公司	寶明紡織有限 公司	借款擔保	\$ 95,866	\$ 98,216

本集團於民國 108 年及 107 年 12 月 31 日為關係人背書保證實際動用金額分別為 \$70,078 及 \$71,796。

十、重大之災害損失

無此情事。

十一、重大之期後事項

無此情事。

十二、其他

(一)資本管理

本集團之資本管理目標，係為保障集團能繼續經營，維持最佳資本結構以降低資金成本，並為股東提供報酬。為了維持或調整資本結構，本集團可能會調整支付予股東之股利金額、退還資本予股東、發行新股或出售資產以降低債務。

(二) 金融工具

1. 金融工具之種類

	108年12月31日	107年12月31日
金融資產		
透過損益按公允價值衡量之金融資產		
強制透過損益按公允價值衡量之金融資產	\$ -	\$ 9,563
透過其他綜合損益按公允價值衡量之金融資產		
選擇指定之權益工具投資	\$ 326,268	\$ 278,583
按攤銷後成本衡量之金融資產/放款及應收款		
現金及約當現金	\$ 3,109,762	\$ 3,042,715
按攤銷後成本衡量之金融資產	1,619,577	814,566
應收票據	169,508	185,160
應收帳款	1,305,801	1,487,136
其他應收款	89,794	81,767
存出保證金	547	628
	<u>\$ 6,294,989</u>	<u>\$ 5,611,972</u>
金融負債		
按攤銷後成本衡量之金融負債		
短期借款	\$ 190,000	\$ 70,000
應付短期票券	9,997	9,984
應付票據	-	187
應付帳款	340,321	353,714
其他應付款	632,585	727,454
	<u>\$ 1,172,903</u>	<u>\$ 1,161,339</u>
租賃負債	<u>\$ 86,370</u>	<u>\$ -</u>

2. 風險管理政策

- (1) 本集團日常營運受多項財務風險之影響，包含市場風險(包括匯率風險、價格風險及利率風險)、信用風險及流動性風險。本集團整體風險管理政策著重於金融市場的不可預測事項，並尋求可降低對本集團財務狀況及財務績效之潛在不利影響。
- (2) 風險管理工作由本集團財務部按照董事會核准之政策執行。本集團財務部透過與集團內各營運單位密切合作，以負責辨認、評估與規避財務風險。董事會對整體風險管理訂有書面原則，亦對特定範圍與事項提供書面政策，例如匯率風險、利率風險、信用風險、衍生與非衍生金融工具之使用，以及剩餘流動資金之投資。

3. 重大財務風險之性質及程度

(1) 市場風險

A. 匯率風險

- (A) 本集團係跨國營運，因此受相對於本公司及各子公司功能性貨幣不同的交易所產生之匯率風險，主要為美元及人民幣。相關匯率風險來自未來之商業交易及已認列之資產與負債。
- (B) 本集團管理階層已訂定政策，規定集團內各公司管理相對其功能性貨幣之匯率風險。集團內各公司應透過集團財務部就其整體匯率風險進行避險。當未來商業交易、已認列資產或負債係以非該個體之功能性貨幣之外幣計價時，匯率風險便會產生。
- (C) 本集團持有若干國外營運機構投資，其淨資產承受外幣換算風險。來自本集團國外營運機構淨資產所產生之匯率風險，主要係透過以相關外幣計價之負債來管理。
- (D) 本集團從事之業務涉及若干非功能性貨幣(本公司及部分子公司之功能性貨幣為新台幣、部分子公司之功能性貨幣為美元及人民幣)，故受匯率波動之影響，具重大匯率波動影響之外幣資產及負債資訊如下：

	<u>108年12月31日</u>		<u>107年12月31日</u>	
	<u>外幣(仟元)</u>	<u>匯率</u>	<u>外幣(仟元)</u>	<u>匯率</u>
<u>金融資產</u>				
貨幣性項目				
美元：新台幣	\$ 76,674	29.98	\$ 65,744	30.72
美元：人民幣	10,990	6.98	7,445	6.87
<u>金融負債</u>				
貨幣性項目				
美元：新台幣	851	29.98	776	30.72

有關外幣匯率風險之敏感度分析，主要係針對財務報導期間結束日之外幣貨幣性項目計算。當新台幣對美元、人民幣及日圓升值/貶值 1%時，本集團於民國 108 年度及 107 年度之稅後淨利將分別增加/減少 \$21,229 及 \$17,793。

- (E) 本集團貨幣性項目因匯率波動具重大影響於民國 108 年度及 107 年度認列之全部兌換(損失)利益(含已實現及未實現)彙總金額分別為(\$46,787)及\$104,253。

B. 價格風險

- (A) 本集團暴露於價格風險的權益工具，係所持有帳列於透過損益按公允價值衡量之金融資產及透過其他綜合損益按公允價值衡量之金融資產。為管理權益工具投資之價格風險，本集團將其投資組合分散，其分散之方式係根據本集團設定之限額進行。
- (B) 本集團主要投資於國內公司發行權益工具，此等權益工具之價格會因該投資標的未來價值之不確定性而受影響。若該等權益工具價格上升或下跌 10%，而其他所有因素維持不變之情況下，對於民國 108 年度及 107 年度之稅後淨利因來自透過損益按公允價值衡量之權益工具之利益或損失將分別增加或減少 \$- 及 \$956；對於民國 108 年度及 107 年度其他綜合損益因分類為透過其他綜合損益按公允價值衡量之權益投資之利益或損失分別增加或減少 \$32,627 及 \$27,858。

C. 現金流量及公允價值利率風險

- (A) 本集團之利率風險主要來自按浮動利率發行之銀行借款，使集團暴露於現金流量利率風險。於民國 108 年度及 107 年度，本集團按浮動利率發行之借款主要為新台幣計價。
- (B) 本集團借入之款項係屬浮動利率之短期借款，故市場利率變動將使借款之有效利率隨之變動，而使其未來現金流量產生波動，惟此部分影響金額並不重大。

(2) 信用風險

- A. 本集團之信用風險係因客戶或金融工具之交易對手無法履行合約義務而導致本集團財務損失之風險，主要來自交易對手無法清償按收款條件支付之應收帳款及分類為按攤銷後成本衡量之債務工具投資的合約現金流量。
- B. 本集團係以集團角度建立信用風險之管理。依內部明定之授信政策，集團內各營運個體與每一新客戶於訂定付款及提出交貨之條款與條件前，須對其進行管理及信用風險分析。內部風險控管係透過考慮其財務狀況、過往經驗及其他因素，以評估客戶之信用品質。個別風險之限額係主要管理階層依內部或外部之評等而制訂，並定期監控信用額度之使用。
- C. 本集團採用 IFRS 9 提供以下之前提假設，當合約款項按約定之支付條款逾期超過 30 天，視為金融資產自原始認列後信用風險已顯著增加。
- D. 本集團採用 IFRS 9 提供前提假設，當合約款項按約定之支付條款逾期超過 90 天，視為已發生違約。
- E. 本集團按客戶評等及客戶類型之特性將對客戶之應收帳款分組，採用簡化作法以損失率法為基礎估計預期信用損失。
- F. 本集團納入對未來前瞻性的考量調整按特定期間歷史及現

時資訊所建立之損失率，本集團評估交易對象信用評等良好及過往經驗未有違約記錄，故本集團依據前瞻性基礎指標估計應收帳款的備抵損失。

G. 本集團採簡化作法之應收帳款備抵損失變動表如下：

	<u>108 年 度</u>	<u>107 年 度</u>
1月1日餘額	\$ 2,143	\$ 900
(迴轉)提列減損損失	(813)	1,276
匯率影響數	(54)	(33)
12月31日餘額	<u>\$ 1,276</u>	<u>\$ 2,143</u>

(3) 流動性風險

A. 現金流量預測是由集團內各營運個體執行，並由集團財務部予以彙總。集團財務部監控集團流動資金需求之預測，確保其有足夠資金得以支應營運需要，並在任何時候維持足夠之未支用的借款承諾額度，以使集團不致違反相關之借款限額或條款。

B. 各營運個體所持有之剩餘現金，在超過營運資金之管理所需時，則規劃將剩餘資金投資於附息之活期存款、定期存款及有價證券，其所選擇之工具具有適當之到期日或足夠流動性，以因應上述預測並提供充足之調度水位，預期可即時產生現金流量以管理流動性風險。

C. 本集團未動用借款額度明細如下：

	<u>108年12月31日</u>	<u>107年12月31日</u>
浮動利率		
一年內到期	<u>\$ 3,256,490</u>	<u>\$ 2,940,056</u>

D. 下表係本集團之非衍生金融負債，按相關到期日予以分組，並依據資產負債表日至合約到期日之剩餘期間進行分析。下表所揭露之金額係未折現之合約現金流量。

<u>108年12月31日</u>	<u>1年內</u>	<u>1至2年</u>	<u>2至5年內</u>	<u>5年以上</u>
非衍生金融負債				
短期借款	\$ 190,079	\$ -	\$ -	\$ -
應付短期票券	10,000	-	-	-
應付帳款	340,321	-	-	-
其他應付款	632,585	-	-	-
租賃負債	22,932	9,883	18,530	45,887

<u>107年12月31日</u>	<u>1年內</u>	<u>1至2年</u>	<u>2至5年內</u>	<u>5年以上</u>
非衍生金融負債				
短期借款	\$ 70,165	\$ -	\$ -	\$ -
應付短期票券	10,000	-	-	-
應付票據	187	-	-	-
應付帳款	353,714	-	-	-
其他應付款	727,454	-	-	-

E. 本集團並不預期到期日分析之現金流量發生時點會顯著提早，或實際金額會有顯著不同。

(三)公允價值資訊

1. 為衡量金融及非金融工具之公允價值所採用評價技術的各等級定義如下：

第一等級：企業於衡量日可取得之相同資產或負債於活絡市場之報價(未經調整)。活絡市場係指有充分頻率及數量之資產或負債交易發生，以在持續基礎上提供定價資訊之市場。本集團投資之上市櫃股票投資的公允價值皆屬之。

第二等級：資產或負債直接或間接之可觀察輸入值，但包括於第一等級之報價者除外。本集團投資之理財商品的公允價值均屬之。

第三等級：資產或負債之不可觀察輸入值。本集團投資之無活絡市場之權益工具投資皆屬之。

2. 本集團非以公允價值衡量之之金融工具(包括現金及約當現金、按攤銷後成本衡量之金融資產、應收票據、應收帳款、其他應收款、存出保證金、短期借款、應付短期票券、應付票據、應付帳款、其他應付款及租賃負債)的帳面金額係公允價值之合理近似值。

3. 以公允價值衡量之金融及非金融工具，本集團依資產及負債之性質、特性及風險及公允價值等級之基礎分類，相關資訊如下：

<u>108年12月31日</u>	<u>第一等級</u>	<u>第二等級</u>	<u>第三等級</u>	<u>合計</u>
資產				
重複性公允價值				
透過其他綜合損益按公允價值衡量之金融資產				
權益證券	\$ -	\$ -	\$ 326,268	\$ 326,268

107年12月31日	第一等級	第二等級	第三等級	合 計
資產				
重復性公允價值				
透過損益按公允價值衡				
量之金融資產				
權益證券	\$ 9,563	\$ -	\$ -	\$ 9,563
透過其他綜合損益按公				
允價值衡量之金融資				
產				
權益證券	-	-	278,583	278,583
	<u>\$ 9,563</u>	<u>\$ -</u>	<u>\$ 278,583</u>	<u>\$ 288,146</u>

4. 本集團用以衡量公允價值所使用之方法及假設說明如下：

(1) 本集團採用市場報價作為公允價輸入值(即第一等級)者，依工具之特性分列如下：

上市(櫃)公司股票

市場報價

收盤價

(2) 除上述有活絡市場之金融工具外，其餘金融工具之公允價值係以評價技術或參考交易對手報價取得。透過評價技術所取得之公允價值可參照其他實質上條件及特性相似之金融工具之現時公允價值、現金流量折現法或以其他評價技術，包括以合併資產負債表日可取得之市場資訊運用模型計算而得。

5. 民國 108 年度及 107 年度無第一等級與第二等級間之任何移轉。

6. 民國 108 年度及 107 年度第三等級金融工具之變動如下：

	權益證券
108年1月1日餘額	\$ 278,583
本期增加	26,589
認列於其他綜合損益之利益	23,791
淨兌換差額	(2,695)
108年12月31日餘額	<u>\$ 326,268</u>

	<u>權益證券</u>
107年1月1日餘額	\$ 163,649
追溯適用新準則之影響數	86,348
107年1月1日追溯適用後餘額	249,997
購買	7,201
認列於其他綜合損益之利益	19,018
淨兌換差額	2,367
107年12月31日餘額	\$ 278,583

7. 民國 108 年度及 107 年度無自第三等級轉入及轉出之情事。
8. 本集團對於公允價值歸類於第三等級之評價流程係由財務部門負責進行金融工具之獨立公允價值驗證，藉獨立來源資料使評價結果貼近市場狀態、確認資料來源係獨立、可靠、與其他資源一致以及代表可執行價格，並定期校準評價模型、進行回溯測試、更新評價模型所需輸入值及資料及其他任何必要之公允價值調整，以確保評價結果係屬合理。
9. 有關屬第三等級公允價值衡量項目所使用評價模型之重大不可觀察輸入值之量化資訊及重大不可觀察輸入值變動之敏感度分析說明如下：

	108年12月31日		重大不可觀察	區間	輸入值與
	公允價值	評價技術	輸入值	(加權平均)	公允價值關係
非衍生權益工具：					
非上市上櫃公司股票	\$ 326,268	現金流量折現法	加權平均資金成本	6.69%~9.48%	加權平均資金成本愈高，公允價值愈低
			缺乏市場流通性折價	20%	缺乏市場流通性折價愈高，公允價值愈低
	107年12月31日		重大不可觀察	區間	輸入值與
	公允價值	評價技術	輸入值	(加權平均)	公允價值關係
非衍生權益工具：					
非上市上櫃公司股票	\$ 278,583	現金流量折現法	加權平均資金成本	7.42%~10.25%	加權平均資金成本愈高，公允價值愈低
			缺乏市場流通性折價	20%	缺乏市場流通性折價愈高，公允價值愈低

10. 本集團經審慎評估選擇採用之評價模型及評價參數，惟當使用不同之評價模型或評價參數可能導致評價之結果不同。針對分類為第三等級之金融資產及金融負債，若評價參數變動，則對本期損益或其他綜合損益之影響如下：

		108		年		度	
		認列於損益		認列於其他綜合損益			
		輸入值	變動	有利變動	不利變動	有利變動	不利變動
金融資產							
權益工具	加權平均資	±10%	\$ -	\$ -	\$ 13,069	(\$ 10,501)	
	金成本						
	缺乏市場流	±10%					
	通性折價		-	-	3,479	(3,479)	
			\$ -	\$ -	\$ 16,548	(\$ 13,980)	
			107		年		度
			認列於損益		認列於其他綜合損益		
		輸入值	變動	有利變動	不利變動	有利變動	不利變動
金融資產							
權益工具	加權平均資	±10%	\$ -	\$ -	\$ 13,254	(\$ 10,381)	
	金成本						
	缺乏市場流	±10%					
	通性折價		-	-	2,942	(2,942)	
			\$ -	\$ -	\$ 16,196	(\$ 13,323)	

十三、附註揭露事項

(依規定僅揭露民國 108 年度之資訊)

(一)重大交易事項相關資訊

1. 資金貸與他人：無此情事。
2. 為他人背書保證：請參閱附表一。
3. 期末持有有價證券情形(不包含投資子公司、關聯企業及合資控制部分)：請參閱附表二。
4. 累積買進或賣出同一有價證券之金額達新台幣三億元或實收資本額百分之二十以上：請參閱附表三。
5. 取得不動產之金額達新台幣三億元或實收資本額百分之二十以上：無此情事。
6. 處分不動產之金額達新台幣三億元或實收資本額百分之二十以上：無此情事。
7. 與關係人進、銷貨之金額達新台幣一億元或實收資本額百分之二十以上：無此情事。
8. 應收關係人款項達新台幣一億元或實收資本額百分之二十以上：無此情事。
9. 從事衍生工具交易：無此情事。
10. 母公司與子公司及各子公司間之業務關係及重要交易往來情形及金額：請參閱附表四。

(二)轉投資事業相關資訊

被投資公司名稱、所在地區等相關資訊(不包括大陸被投資公司)：
請詳附表五。

(三)大陸投資資訊

1. 基本資料：請參閱附表六。
2. 直接或間接經由第三地區事業與轉投資大陸之被投資公司所發生之重大交易事項：請參閱附表七。

十四、部門資訊

(一)一般性資訊

本集團管理階層已依據營運決策者於制定決策所使用之報導資訊辨識應報導部門。本集團之企業組成、劃分部門之基礎及部門資訊之衡量基礎於本期並無重大改變。

(二)部門資訊之衡量

本集團營運決策根據部門稅前淨利評估營運部門的表現。此項衡量標準排除營運部門中非經常性收支之影響。營運部門之會計政策皆與合併財務報告附註四所述之重要會計政策之彙總說明相同。

(三)部門資訊

提供予主要營運決策者之應報導部門資訊如下：

	108年				總計			
	南	帝	英泰美	南				
	南	帝	英泰美	南	美	特	總	計
部門收入	\$6,957,021		\$4,684,697	\$	758,516		\$	12,400,234
內部部門收入		6,632			1,766			8,398
外部收入淨額		6,950,389			4,682,931			12,391,836
利息收入		21,075			64,617			86,170
折舊及攤銷		152,646			112,543			312,339
財務成本		1,332			-			2,581
部門稅前損益		1,708,801			640,603			2,475,370
非流動資產資本支出		66,462			71,942			164,542

本集團因採用國際財務報導準則第 16 號「租賃」對民國 108 年度之部門資訊影響如下：

	南 帝	英 泰 美	南 美 特	總 計
折舊費用增加	\$ 16,629	\$ 1,384	\$ 5,999	\$ 24,012
部門資產增加	\$ 66,034	\$ -	\$ 19,328	\$ 85,362
部門負債增加	\$ 66,908	\$ -	\$ 19,462	\$ 86,370
	107		年	度
	南 帝	英 泰 美	南 美 特	總 計
部門收入	\$7,757,462	\$5,274,324	\$ 791,375	\$ 13,823,161
內部部門收入	9,686	3,643	-	13,329
外部收入淨額	7,747,776	5,270,681	791,375	13,809,832
利息收入	12,976	50,316	87	63,379
折舊及攤銷	130,668	119,449	36,476	286,593
財務成本	-	-	1,049	1,049
部門稅前損益	1,803,805	795,871	137,747	2,737,423
非流動資產資本支出	27,342	61,434	75,501	164,277

(四) 部門損益之調節資訊

部門間之銷售係按公允交易原則進行。向主要營運決策者呈報之外部收入，與合併綜合損益表內之收入採用一致之衡量方式。民國 108 年度及 107 年度部門損益與繼續營業部門稅前損益調節如下：

	108 年 度	107 年 度
應報導營運部門稅前損益合計數	\$ 2,475,370	\$ 2,737,423
減除部門間損益	(445,344)	(607,363)
稅前淨利	\$ 2,030,026	\$ 2,130,060

(五) 產品別及勞務別之資訊

外部客戶收入主要來自乳膠、橡膠、化學材料及其加工製品之製造、加工及買賣等業務。收入餘額明細組成如下：

	108 年 度	107 年 度
乳膠收入	\$ 7,054,932	\$ 7,946,626
橡膠收入	4,571,000	5,062,143
化學氣相沉積材料收入	616,562	645,548
其他業務收入	149,342	155,515
營業收入合計	\$ 12,391,836	\$ 13,809,832

(六) 地區別資訊

本集團民國 108 年度及 107 年度地區別資訊如下：

	<u>108 年 度</u>		<u>107 年 度</u>	
	<u>收 入</u>	<u>非流動資產</u>	<u>收 入</u>	<u>非流動資產</u>
台灣	\$ 1,178,643	\$ 1,766,015	\$ 1,287,192	\$ 1,782,616
中國大陸	4,558,457	976,227	4,771,604	1,045,634
馬來西亞	2,818,086	-	3,933,471	-
泰國	2,719,824	-	2,266,061	-
其他	<u>1,116,826</u>	<u>-</u>	<u>1,551,504</u>	<u>-</u>
	<u>\$ 12,391,836</u>	<u>\$ 2,742,242</u>	<u>\$ 13,809,832</u>	<u>\$ 2,828,250</u>

(七) 重要客戶資訊

本集團民國 108 年度及 107 年度重要客戶(收入達合併營業收入淨額 10%以上)資訊如下：

	<u>108 年 度</u>		<u>107 年 度</u>	
	<u>收 入</u>	<u>部 門</u>	<u>收 入</u>	<u>部 門</u>
甲公司	\$ 1,561,124	南 帝	\$ 1,482,262	南 帝
乙公司	<u>1,433,114</u>	南 帝	<u>2,293,895</u>	南 帝
	<u>\$ 2,994,238</u>		<u>\$ 3,776,157</u>	

南帝化學工業股份有限公司及子公司

為他人背書保證

民國 108 年 1 月 1 日至 12 月 31 日

附表一

單位：新台幣仟元

(除特別註明者外)

編號	背書保證者 公司名稱	被背書保證對象 公司名稱	關係	對單一企業 背書保證限額(註2)	本期最高 背書保證餘額	期末背書 保證餘額	實際 支金額	以財產擔保 動之背書保證 金額	累計背書保證金 額佔最近期財務 報表淨值之比率	背書保證 最高限額(註2)	屬母公司	屬子公司	屬對大陸地 區背書保證	備註
											對子公司 背書保證	對母公司 背書保證		
1	英屬維京群島商 英泰美國際有 限公司	寶明紡織有限公 司	(註1)	\$ 886,101	\$ 95,866	\$ 95,866	\$ 70,078	\$ -	2%	\$ 2,215,253	N	N	N	-

(註1)因共同投資關係由各出資股東依其持股比例對其背書保證之被投資公司。

(註2)英屬維京群島商英泰美國際有限公司辦理背書保證責任之總額為公司淨值之 50%，對單一企業背書保證限額為公司淨值之 20%，並將辦理之有關情形報股東會備查。

(註3)本表金額涉及外幣者，係以財務報告日之匯率(美元:新台幣 1:29.98)換算為新台幣。

南帝化學工業股份有限公司及子公司

期末持有有價證券情形 (不包含投資子公司、關聯企業及合資控制部分)

民國 108 年 12 月 31 日

附表二

單位：新台幣仟元

持 有 之 公 司	有價證券種類及名稱	與有價證券發行人之關係	帳 列 項 目	期		末		備 註
				股 數 (仟股或仟單位)	帳 面 金 額	持 股 比 例	公 允 價 值	
南帝化學工業股份有限公司	股票：							
	統一國際開發股份有限公司	—	2	8,820	\$ 83,720	0.67%	\$ 83,720	—
	旅順倉儲股份有限公司	—	2	2,700	130,513	15.00%	130,513	—
	微妙軟體股份有限公司	—	2	1,021	368	0.52%	368	—
	萬通票券金融股份有限公司	—	2	720	8,641	0.13%	8,641	—
英屬維京群島商英泰美國國際有限公司	寶明紡織有限公司	—	2	—	103,026	8.50%	103,026	—
鎮江南帝化工有限公司	理財工具：							
	中國銀行人民幣按期間放存款	—	1	—	515,176	—	515,176	—

(註1)帳列項目有以下二種，標示種類即可：

1. 按攤銷後成本衡量之金融資產—流動。

2. 透過其他綜合損益按公允價值衡量之金融資產—非流動。

(註2)本表金額涉及外幣者，係以財務報告日之匯率(美元:新台幣 1:29.98；人民幣:新台幣 1:4.2931)換算為新台幣。

南帝化學工業股份有限公司及子公司

累積買進或賣出同一有價證券之金額達新台幣三億元或實收資本額百分之二十以上

民國 108 年 1 月 1 日至 12 月 31 日

附表三

單位：新台幣仟元

買、賣之公司	有價證券種類及 名稱	帳列項目	交易對象	期		初買		入賣		出期		未					
				關	係	股	數	額	股	數	額		股	數	額		
鎮江南帝化工 有限公司	中國銀行人民幣 按期開放存款	按攤銷後成本衡 量之金融資產 --流動	中國銀行股 份有限公司	-	-	\$	804,979	-	\$2,506,568	-	\$2,815,946	(\$2,796,371)	\$	19,575	-	\$	515,176

(註)本表金額涉及外幣者，係以財務報告日之匯率(人民幣：新台幣 1：4.2931)換算為新台幣。

南帝化學工業股份有限公司及子公司
 母公司與子公司及各子公司間之業務關係及重要交易往來情形及金額
 民國 108 年 1 月 1 日至 12 月 31 日

附表四

單位：新台幣仟元

編號 (註 2)	交易人名稱	交易往來對象 (註 3)	與交易人之關係	項目	金額	交易條件	情形	
							佔合併總營業或總資產 之比率 (註 4)	
0	南帝化學工業股份有限公司	鎮江南帝化工有限公司	1	銷貨收入	(\$ 6,632)	3 個月內收現		—
				權利金收入	(24,402)	1 年內收現		—
				其他應收款	20,540	—		—
1	鎮江南帝化工有限公司	南帝化學工業股份有限公司	2	銷貨收入	(1,766)	2 個月內收現		—

(註 1) 母公司與子公司及各子公司間之業務關係及重要交易往來情形，因只是與其相對交易方向不同，故不另行揭露。

(註 2) 母公司及子公司相互間之業務往來資訊應分別於編號欄註明，編號之填寫方法如下：

1. 母公司填 0。
2. 子公司依公司別由阿拉伯數字 1 開始依序編號。

(註 3) 與交易人之關係有以下三種，標示種類即可：

1. 母公司對子公司。
2. 子公司對母公司。
3. 子公司對子公司。

(註 4) 交易往來金額佔合併總營業或總資產比率之計算，若屬資產負債項目者，以期末餘額佔合併總資產之方式計算；若屬損益項目者，以期中累積金額佔合併總營業之方式計算。

南帝化學工業股份有限公司及子公司

被投資公司名稱、所在地區等相關資訊(不包含大陸被投資公司)

民國 108 年 1 月 1 日至 12 月 31 日

附表五

單位：新台幣仟元

投資公司名稱	被投資公司名稱	所在地區	主要營業項目	原始投資金額		期末持有		帳面金額	被投資公司本期(損)益	本期認列之投資(損)益	備註
				本期	期末	去年	年底				
南帝化學工業股份有限公司	英屬維京群島商英泰美國際有限公司	英屬維京群島	一般投資業務	\$ 1,799,716	\$ 1,799,716	55,503,757	100.00	\$ 4,430,506	\$ 402,038	\$ 402,038	子公司
	南美特科技股份有限公司	台灣	CVD 材料金屬表面處理液	172,400	172,400	16,054,238	44.20	291,780	97,978	43,306	子公司

(註)本表金額涉及外幣者，係以財務報告日之匯率(美元：新台幣 1：29.98)換算為新台幣。

南帝化學工業股份有限公司及子公司

大陸投資資訊—基本資料

民國 108 年 1 月 1 日至 12 月 31 日

附表六

單位：新台幣仟元

大陸被投資公司名稱	主要營業項目	實收資本額(註1)	投資方式	本期期初自台	本期匯出或收回	本期期末自台	被投資公司本	本公司直接	本期認列投資	期末投資帳面	截至本期止已
				灣匯出累積投	資金額	資金額					
鎮江南帝化工有限公司	橡膠及乳膠之 生產銷售業 務等	\$ 2,026,648	註2	\$ 1,657,894	\$ -	\$ 1,657,894	\$ 443,260	100.00	\$ 443,260	\$ 2,870,142	\$ -

公司名稱	本期期末累計自台	依經濟部投審會	
	灣匯出赴大陸地區	經濟部投審會	規定赴大陸地區
	投資金額	核准投資金額	投資限額(註4)
南帝化學工業股份有 限公司	\$ 1,657,894	\$ 2,026,648	\$ 5,247,395

(註1)係含盈餘轉增資\$368,754。

(註2)透過第三地區投資設立公司(英屬維京群島商英泰美國際有限公司)再投資大陸公司。

(註3)係依台灣母公司簽證會計師查核之財務報告評價認列。

(註4)係依淨值或合併淨值(孰高者)之60%為計算基礎。

(註5)本表金額涉及外幣者，係以財務報告日之匯率(美元：新台幣1：29.98；人民幣：新台幣1：4.2931)換算為新台幣。

南帝化學工業股份有限公司及子公司

大陸投資資訊—直接或間接經由第三地區事業與轉投資大陸之被投資公司所發生之重大交易事項

民國 108 年 1 月 1 日至 12 月 31 日

附表七

單位：新台幣仟元

大陸被投資公司名稱	銷 (進) 貨		財 產 交 易		應 收 (付) 帳 款		票 據 背 書 保 證 或 提 供 擔 保 品 資 金		融 通		其 他 (註)	
	金 額	%	金 額	%	餘 額	%	期 末 餘 額	目 的 最 高 餘 額	期 末 餘 額	利 率 區 間 當 期 利 息		
鎮江南帝化工有限公司	\$ 6,632	-	\$ -	-	\$ -	-	\$ -	-	\$ -	-	\$ -	\$ 24,402
	(1,766)	-	-	-	-	-	-	-	-	-	-	-

註：係權利金收入，另扣除應給付之相關稅金\$3,862，截至民國 108 年 12 月 31 日止，尚未收回之款項為\$20,540。

最近年度經會計師查核簽證之個體財務報告

會計師查核報告

(109)財審報字第 19003109 號

南帝化學工業股份有限公司 公鑒：

查核意見

南帝化學工業股份有限公司民國 108 年及 107 年 12 月 31 日之個體資產負債表，暨民國 108 年及 107 年 1 月 1 日至 12 月 31 日之個體綜合損益表、個體權益變動表、個體現金流量表，以及個體財務報表附註(包括重大會計政策彙總)，業經本會計師查核竣事。

依本會計師之意見，上開個體財務報表在所有重大方面係依照「證券發行人財務報告編製準則」編製，足以允當表達南帝化學工業股份有限公司民國 108 年及 107 年 12 月 31 日之個體財務狀況，暨民國 108 年及 107 年 1 月 1 日至 12 月 31 日之個體財務績效及個體現金流量。

查核意見之基礎

本會計師係依照「會計師查核簽證財務報表規則」及中華民國一般公認審計準則執行查核工作。本會計師於該等準則下之責任將於會計師查核個體財務報表之責任段進一步說明。本會計師所隸屬事務所受獨立性規範之人員已依中華民國會計師職業道德規範，與南帝化學工業股份有限公司保持超然獨立，並履行該規範之其他責任。本會計師相信已取得足夠及適切之查核證據，以作為表示查核意見之基礎。

關鍵查核事項

關鍵查核事項係指依本會計師之專業判斷，對南帝化學工業股份有限公司民國 108 年度個體財務報表之查核最為重要之事項。該等事項已於查核個體財務報表整體及形成查核意見之過程中予以因應，本會計師並不對該等事項單獨表示意見。

南帝化學工業股份有限公司民國 108 年度個體財務報表之關鍵查核事項如下：

存貨評價

事項說明

南帝化學工業股份有限公司有關存貨會計政策，請參閱個體財務報表附註四、(九)存貨及附註五、重大會計判斷、估計及假設不確定性之主要來源之說明；存貨會計項目，請參閱個體財務報表附註六、(五)存貨之說明。民國 108 年 12 月 31 日之存貨及備抵存貨跌價損失餘額分別為新台幣 415,946 仟元及 28,272 仟元。

南帝化學工業股份有限公司之主要營業項目為各種乳膠、各種橡膠及其加工製品之製造、加工及買賣，因存貨多屬化學品，容易有變質及受國際原料價格波動影響，且存貨淨變現價值之估計涉及人為主觀判斷，具高度估計不確定性，故本會計師將存貨評價列為查核最為重要事項之一。

主要因應之查核程序

本會計師對於上開關鍵查核事項所敘明之特定層面已執行之主要因應程序彙列如下：

1. 評估存貨之評價是否已依公司既訂之會計政策處理，並評估存貨備抵跌價損失所採用之提列政策與程序之合理性。
2. 評估及抽查存貨淨變現價值相關報表，據以評估提列存貨備抵金額之允當性。

外銷營業收入認列之截止

事項說明

南帝化學工業股份有限公司有關收入認列會計政策，請參閱個體財務報表附註四、(二十六)收入認列之說明。南帝化學工業股份有限公司之銷貨型態主要分為內銷及外銷兩類，其中因外銷收入交易量龐大，且國外客戶交易之條件類型多有不同，而存在收入認列時點不適當的顯著風險，故本會計師將外銷營業收入認列之截止列為查核最為重要事項之一。

主要因應之查核程序

本會計師對於上開關鍵查核事項所敘明之特定層面已執行之主要因應程序彙列如下：

1. 檢查銷售合約或訂單等資料，確認銷貨收入依交易條件應認列之時點。
2. 取得資產負債表日前後特定期間之外銷營業收入明細，並抽樣核符佐證文件(如客戶訂單、出貨單及出口報關單等)，以驗證外銷營業收入已記錄於適當期間內。

管理階層與治理單位對個體財務報表之責任

管理階層之責任係依照「證券發行人財務報告編製準則」編製允當表達之個體財務報表，且維持與個體財務報表編製有關之必要內部控制，以確保個體財務報表未存有導因於舞弊或錯誤之重大不實表達。

於編製個體財務報表時，管理階層之責任亦包括評估南帝化學工業股份有限公司繼續經營之能力、相關事項之揭露，以及繼續經營會計基礎之採用，除非管理階層意圖清算南帝化學工業股份有限公司或停止營業，或除清算或停業外別無實際可行之其他方案。

南帝化學工業股份有限公司之治理單位(含審計委員會)負有監督財務報導流程之責任。

會計師查核個體財務報表之責任

本會計師查核個體財務報表之目的，係對個體財務報表整體是否存有導因於舞弊或錯誤之重大不實表達取得合理確信，並出具查核報告。合理確信係高度確信，惟依照中華民國一般公認審計準則執行之查核工作無法保證必能偵出個體財務報表存有之重大不實表達。不實表達可能導因於舞弊或錯誤。如不實表達之個別金額或彙總數可合理預期將影響個體財務報表使用者所作之經濟決策，則被認為具有重大性。

本會計師依照中華民國一般公認審計準則查核時，運用專業判斷並保持專業上之懷疑。本會計師亦執行下列工作：

1. 辨認並評估個體財務報表導因於錯誤或舞弊之重大不實表達風險；對所評估之風險設計及執行適當之因應對策；並取得足夠及適切之查核證據以作為查核意見之基礎。因舞弊可能涉及共謀、偽造、故意遺漏、不實聲明或踰越內部控制，故未偵出導因於舞弊之重大不實表達之風險高於導因於錯誤者。
2. 對與查核攸關之內部控制取得必要之瞭解，以設計當時情況下適當之查核程序，惟其目的非對南帝化學工業股份有限公司內部控制之有效性表示意見。
3. 評估管理階層所採用會計政策之適當性，及其所作會計估計與相關揭露之合理性。
4. 依據所取得之查核證據，對管理階層採用繼續經營會計基礎之適當性，以及使南帝化學工業股份有限公司繼續經營之能力可能產生重大疑慮之事件或情況是否存在重大不確定性，作出結論。本會計師若認為該等事件或情況存在重大不確定性，則須於查核報告中提醒個體財務報表使用者注意個體財務報表之相關揭露，或於該等揭露係屬不適當時修正查核意見。本會計師之結論係以截至查核報告日所取得之查核證據為基礎。惟未來事件或情況可能導致南帝化學工業股份有限公司不再具有繼續經營之能力。
5. 評估個體財務報表（包括相關附註）之整體表達、結構及內容，以及個體財務報表是否允當表達相關交易及事件。
6. 對於南帝化學工業股份有限公司內組成個體之財務資訊取得足夠及適切之查核證據，以對個體財務報表表示意見。本會計師負責個體查核案件之指導、監督及執行，並負責形成個體財務報表之查核意見。

本會計師與治理單位溝通之事項，包括所規劃之查核範圍及時間，以及重大查核發現（包括於查核過程中所辨認之內部控制顯著缺失）。

本會計師亦向治理單位提供本會計師所隸屬事務所受獨立性規範之人員已遵循中華民國會計師職業道德規範中有關獨立性之聲明，並與治理單位溝通所有可能被認為會影響會計師獨立性之關係及其他事項（包括相關防護措施）。

本會計師從與治理單位溝通之事項中，決定對南帝化學工業股份有限公司民國 108 年度個體財務報表查核之關鍵查核事項。本會計師於查核報告中敘明該等事項，除非法令不允許公開揭露特定事項，或在極罕見情況下，本會計師決定不於查核報告中溝通特定事項，因可合理預期此溝通所產生之負面影響大於所增進之公眾利益。

資 誠 聯 合 會 計 師 事 務 所

林姿妤

會計師

劉子猛

前財政部證券管理委員會

核准簽證文號：(82)台財證(六)第 44927 號

(84)台財證(六)第 29174 號

中 華 民 國 1 0 9 年 3 月 1 6 日

南帝化學工業股份有限公司
個體資產負債表
民國108年及107年12月31日

單位：新台幣仟元

資 產	附註	108 年 12 月 31 日		107 年 12 月 31 日		
		金 額	%	金 額	%	
流動資產						
1100	現金及約當現金	六(一)	\$ 1,488,406	15	\$ 1,322,440	14
1110	透過損益按公允價值衡量之金融資 產—流動	六(二)	-	-	9,563	-
1136	按攤銷後成本衡量之金融資產—流 動	六(三)	299,800	3	-	-
1150	應收票據淨額	六(四)	37,669	-	52,700	1
1170	應收帳款淨額	六(四)	933,376	10	1,053,257	11
1200	其他應收款		79,335	1	72,619	1
1210	其他應收款—關係人	七	20,540	-	32,857	-
130X	存貨	五及六(五)	387,674	4	479,728	5
1410	預付款項		179,092	2	232,514	3
11XX	流動資產合計		<u>3,425,892</u>	<u>35</u>	<u>3,255,678</u>	<u>35</u>
非流動資產						
1517	透過其他綜合損益按公允價值衡量 之金融資產—非流動	六(六)	223,242	2	199,451	2
1550	採用權益法之投資	六(七)	4,722,286	48	4,443,969	48
1600	不動產、廠房及設備	六(八)及八	1,219,773	13	1,291,606	14
1755	使用權資產	三(一)、六(九)及 七	66,034	1	-	-
1780	無形資產	六(十)	1,062	-	2,083	-
1840	遞延所得稅資產	六(二十二)	55,187	1	48,066	1
1920	存出保證金	八	413	-	423	-
1990	其他非流動資產—其他		15,394	-	13,514	-
15XX	非流動資產合計		<u>6,303,391</u>	<u>65</u>	<u>5,999,112</u>	<u>65</u>
1XXX	資產總計		<u>\$ 9,729,283</u>	<u>100</u>	<u>\$ 9,254,790</u>	<u>100</u>

(續次頁)

南帝化學工業股份有限公司
個體資產負債表
民國108年及107年12月31日

單位：新台幣仟元

負債及權益		附註	108年12月31日		107年12月31日			
			金	額	%	金	額	%
流動負債								
2100	短期借款	六(十一)	\$	100,000	1	\$	-	-
2130	合約負債—流動	六(十六)		11,150	-		11,204	-
2170	應付帳款			270,721	3		296,913	3
2200	其他應付款			365,403	4		411,296	5
2230	本期所得稅負債	六(二十二)		165,324	2		176,823	2
2280	租賃負債—流動	三(一)、六(九)及 七		15,454	-		-	-
21XX	流動負債合計			<u>928,052</u>	<u>10</u>		<u>896,236</u>	<u>10</u>
非流動負債								
2570	遞延所得稅負債	六(二十二)		309,384	3		305,881	3
2580	租賃負債—非流動	三(一)、六(九)及 七		51,454	-		-	-
2640	淨確定福利負債—非流動	六(十二)		63,090	1		93,537	1
25XX	非流動負債合計			<u>423,928</u>	<u>4</u>		<u>399,418</u>	<u>4</u>
2XXX	負債總計			<u>1,351,980</u>	<u>14</u>		<u>1,295,654</u>	<u>14</u>
權益								
股本								
3110	普通股股本	六(十三)		4,924,167	51		4,924,167	53
保留盈餘								
3310	法定盈餘公積	六(十三)(十四)		1,185,566	12		1,032,070	11
3320	特別盈餘公積			433,442	5		433,442	5
3350	未分配盈餘			2,146,359	22		1,754,420	19
其他權益								
3400	其他權益	六(二)(六)(七) (十二)(十五)		(312,231)	(4)		(184,963)	(2)
3XXX	權益總計			<u>8,377,303</u>	<u>86</u>		<u>7,959,136</u>	<u>86</u>
重大或有負債及未認列之合約承諾								
3X2X	負債及權益總計	九	\$	<u>9,729,283</u>	<u>100</u>	\$	<u>9,254,790</u>	<u>100</u>

後附個體財務報表附註為本個體財務報告之一部分，請併同參閱。

董事長：楊東源

經理人：許建祝

會計主管：黃勝仲

南帝化學工業股份有限公司
個體綜合損益表
民國108年及107年1月1日至12月31日

單位：新台幣仟元
(除每股盈餘為新台幣元外)

項目	附註	108 年 度		107 年 度	
		金 額	%	金 額	%
4000 營業收入	六(十六)及七	\$ 6,957,021	100	\$ 7,757,462	100
5000 營業成本	六(五)(十二) (二十)(二十一) 及七	(5,021,115)	(72)	(5,984,819)	(77)
5900 營業毛利		1,935,906	28	1,772,643	23
營業費用	六(十)(十二) (二十)(二十一) 及七				
6100 推銷費用		(269,759)	(4)	(278,842)	(3)
6200 管理費用		(341,594)	(5)	(369,738)	(5)
6300 研究發展費用		(64,933)	(1)	(63,377)	(1)
6000 營業費用合計		(676,286)	(10)	(711,957)	(9)
6900 營業利益		1,259,620	18	1,060,686	14
營業外收入及支出					
7010 其他收入	六(三)(十七)及 七	57,099	1	65,139	1
7020 其他利益及損失	六(二)(十八)及 十二	(51,930)	(1)	70,617	1
7050 財務成本	六(九)(十九)及 七	(1,332)	-	-	-
7070 採用權益法認列之子公司、關 聯企業及合資損益之份額	六(七)	445,344	7	607,363	7
7000 營業外收入及支出合計		449,181	7	743,119	9
7900 稅前淨利		1,708,801	25	1,803,805	23
7950 所得稅費用	六(二十二)	(282,021)	(4)	(268,854)	(3)
8200 本期淨利		\$ 1,426,780	21	\$ 1,534,951	20
其他綜合損益(淨額)					
不重分類至損益之項目					
8311 確定福利計畫之再衡量數	六(十二)	\$ 6,149	-	\$ 8,136	-
8316 透過其他綜合損益按公允價值 衡量之權益工具投資未實現評 價損益	六(六)(十五)	23,791	-	19,018	-
8330 採用權益法認列之子公司、關 聯企業及合資之其他綜合損益 之份額-不重分類至損益之項 目	六(七)	86	-	(641)	-
8349 與不重分類之項目相關之所得 稅	六(二十二)	(1,230)	-	(821)	-
後續可能重分類至損益之項目					
8361 國外營運機構財務報表換算之 兌換差額	六(七)(十五)	(151,059)	(2)	(51,296)	(1)
8300 其他綜合損益(淨額)		(\$ 122,263)	(2)	(\$ 25,604)	(1)
8500 本期綜合損益總額		\$ 1,304,517	19	\$ 1,509,347	19
每股盈餘	六(二十三)				
9750 基本		\$ 2.90		\$ 3.12	
9850 稀釋		\$ 2.89		\$ 3.11	

後附個體財務報表附註為本個體財務報告之一部分，請併同參閱。

董事長：楊東源

經理人：許建祝

會計主管：黃勝仲

南帝化學工業股份有限公司
個體權益變動表
民國108年及107年1月1日至12月31日

單位：新台幣仟元

	附註	普通股股本	法定盈餘公積	特別盈餘公積	未分配盈餘	其 他 權 益	透過其他綜合 損益按公允價值 衡量之金融資產 未實現損益		備供出售金融 資產未實現 損益	權 益 合 計
							國外營運機構 財務報表換算 之兌換差額	未實現損益		
107 年 度										
107年1月1日餘額		\$4,689,683	\$ 950,675	\$ 433,442	\$ 988,546	(\$ 144,374)	\$ -	(\$ 1,703)		\$6,916,269
追溯適用及追溯重編之影響數六(十五)		-	-	-	9,096	-	(8,311)	1,703		2,488
107年1月1日追溯後餘額		<u>4,689,683</u>	<u>950,675</u>	<u>433,442</u>	<u>997,642</u>	<u>(144,374)</u>	<u>(8,311)</u>	<u>-</u>		<u>6,918,757</u>
107年度淨利		-	-	-	1,534,951	-	-	-		1,534,951
107年度其他綜合損益	六(六)(七)(十五)	-	-	-	6,674	(51,296)	19,018	-		(25,604)
107年度綜合損益總額		-	-	-	<u>1,541,625</u>	<u>(51,296)</u>	<u>19,018</u>	<u>-</u>		<u>1,509,347</u>
106年度盈餘指撥及分配：										
法定盈餘公積		-	81,395	-	(81,395)	-	-	-		-
股票股利	六(十三)(十四)	234,484	-	-	(234,484)	-	-	-		-
現金股利	六(十四)	-	-	-	(468,968)	-	-	-		(468,968)
107年12月31日餘額		<u>\$4,924,167</u>	<u>\$1,032,070</u>	<u>\$ 433,442</u>	<u>\$1,754,420</u>	<u>(\$ 195,670)</u>	<u>\$ 10,707</u>	<u>\$ -</u>		<u>\$7,959,136</u>
108 年 度										
108年1月1日餘額		\$4,924,167	\$1,032,070	\$ 433,442	\$1,754,420	(\$ 195,670)	\$ 10,707	\$ -		\$7,959,136
108年度淨利		-	-	-	1,426,780	-	-	-		1,426,780
108年度其他綜合損益	六(六)(七)(十五)	-	-	-	5,005	(151,059)	23,791	-		(122,263)
108年度綜合損益總額		-	-	-	<u>1,431,785</u>	<u>(151,059)</u>	<u>23,791</u>	<u>-</u>		<u>1,304,517</u>
107年度盈餘指撥及分配：										
法定盈餘公積		-	153,496	-	(153,496)	-	-	-		-
現金股利	六(十四)	-	-	-	(886,350)	-	-	-		(886,350)
108年12月31日餘額		<u>\$4,924,167</u>	<u>\$1,185,566</u>	<u>\$ 433,442</u>	<u>\$2,146,359</u>	<u>(\$ 346,729)</u>	<u>\$ 34,498</u>	<u>\$ -</u>		<u>\$8,377,303</u>

後附個體財務報表附註為本個體財務報告之一部分，請併同參閱。

董事長：楊東源

經理人：許建祝

會計主管：黃勝仲

南帝化學工業股份有限公司
個體現金流量表
民國108年及107年1月1日至12月31日

單位：新台幣仟元

	附註	108 年 度	107 年 度
營業活動之現金流量			
本期稅前淨利		\$ 1,708,801	\$ 1,803,805
調整項目			
收益費損項目			
透過損益按公允價值衡量之金融資產評價利益		(13,069)	(3,839)
存貨跌價損失(回升利益)	六(五)	1,548	(2,281)
採用權益法認列之子公司、關聯企業及合資損益之份額	六(七)	(445,344)	(607,363)
折舊費用	六(八)(九)(二十)	151,580	129,551
處分不動產、廠房及設備損失	六(十八)	-	31
不動產、廠房及設備轉列費用	六(八)	3,299	1,879
各項攤提	六(十)(二十)	1,066	1,117
利息收入	六(十七)	(21,075)	(12,976)
股利收入	六(十七)	(8,051)	(9,314)
利息費用	六(十九)	1,332	-
與營業活動相關之資產/負債變動數			
與營業活動相關之資產之淨變動			
透過損益按公允價值衡量之金融資產		22,632	21,933
應收票據		15,031	(12,426)
應收帳款		119,881	(92,976)
其他應收款		(6,716)	(71,575)
其他應收款－關係人		12,317	(12,789)
存貨		90,506	(68,671)
預付款項		53,422	72,618
其他非流動資產－其他		(1,880)	(2,256)
與營業活動相關之負債之淨變動			
合約負債－流動		(54)	(5,230)
應付帳款		(26,192)	(49,400)
其他應付款		(45,893)	166,684
淨確定福利負債－非流動		(24,298)	(21,950)
營運產生之現金流入		1,588,843	1,224,572
收取之利息		21,075	12,976
收取之股利		24,105	9,314
支付之利息		(1,332)	-
支付之所得稅		(298,368)	(98,400)
營業活動之淨現金流入		<u>1,334,323</u>	<u>1,148,462</u>
投資活動之現金流量			
取得按攤銷後成本衡量之金融資產－流動價款		(638,820)	-
處分按攤銷後成本衡量之金融資產－流動價款		339,020	-
購置不動產、廠房及設備	六(八)	(66,417)	(27,104)
出售不動產、廠房及設備價款		-	622
無形資產增加	六(十)	(45)	(238)
存出保證金減少		10	13
投資活動之淨現金流出		<u>(366,252)</u>	<u>(26,707)</u>
籌資活動之現金流量			
短期借款增加	六(二十四)	100,000	-
租賃本金償還	六(二十四)	(15,755)	-
發放現金股利	六(十四)	(886,350)	(468,968)
籌資活動之淨現金流出		<u>(802,105)</u>	<u>(468,968)</u>
本期現金及約當現金增加數		165,966	652,787
期初現金及約當現金餘額	六(一)	1,322,440	669,653
期末現金及約當現金餘額	六(一)	<u>\$ 1,488,406</u>	<u>\$ 1,322,440</u>

後附個體財務報表附註為本個體財務報告之一部分，請併同參閱。

董事長：楊東源

經理人：許建祝

會計主管：黃勝仲

南帝化學工業股份有限公司
個體財務報表附註
民國108年度及107年度

單位：新台幣仟元
(除特別註明者外)

一、公司沿革

(一)南帝化學工業股份有限公司(以下簡稱「本公司」)係依據公司法及其他有關法令之規定於民國68年1月10日奉准設立。本公司主要營業項目為各種乳液(俗稱乳膠)、各種橡膠及其加工製品之製造、加工及買賣等業務。

(二)本公司股票自民國81年10月27日起，在台灣證券交易所上市買賣。

二、通過財務報告之日期及程序

本個體財務報告已於民國109年3月16日經董事會通過後發布。

三、新發布及修訂準則及解釋之適用

(一)已採用中華民國金融監督管理委員會(以下簡稱「金管會」)認可之新發布、修正後國際財務報導準則之影響

下表彙列金管會認可之民國108年適用之國際財務報導準則之新發布、修正及修訂之準則及解釋：

<u>新發布/修正/修訂準則及解釋</u>	<u>國際會計準則理事會 發布之生效日</u>
國際財務報導準則第9號之修正「具負補償之提前還款特性」	民國108年1月1日
國際財務報導準則第16號「租賃」	民國108年1月1日
國際會計準則第19號之修正「計畫之修正、縮減或清償」	民國108年1月1日
國際會計準則第28號之修正「關聯企業與合資之長期權益」	民國108年1月1日
國際財務報導解釋第23號「所得稅務處理之不確定性」	民國108年1月1日
2015-2017週期之年度改善	民國108年1月1日

除下列所述者外，本公司經評估上述準則及解釋對本公司財務狀況與財務績效並無重大影響。

國際財務報導準則第16號「租賃」

1. 國際財務報導準則第16號「租賃」取代國際會計準則第17號「租賃」及其相關解釋及解釋公告。此準則規定承租人應認列使用權資產及租賃負債(除租賃期間短於12個月或低價值標的資產之租賃外);出租人會計處理仍相同，按營業租賃及融資租賃兩種類型處理，僅增加相關揭露。
2. 於適用金管會認可之民國108年國際財務報導準則、國際會計準則、解釋及解釋公告版本時，本公司對於國際財務報導準則第16號係採用不重編比較資訊(以下簡稱「修正式追溯調整」)，將屬承租人之租賃合約，於民國108年1月1日調增「使用權資產」及「租賃負債」均為\$82,663。

3. 本公司於初次適用國際財務報導準則第 16 號，採用之實務權宜作法如下：
- (1) 未重評估合約是否係屬(或包含)租賃，係按先前適用國際會計準則第 17 號及國際財務報導解釋第 4 號時已辨認為租賃之合約，適用國際財務報導準則第 16 號之規定處理。
 - (2) 將對具有合理類似特性之租賃組合使用單一折現率。
 - (3) 對租賃期間將於民國 108 年 12 月 31 日前結束之租賃，採取短期租賃之方式處理，該些合約於民國 108 年度認列之租金費用為 \$19。
 - (4) 未將原始直接成本計入使用權資產之衡量。
 - (5) 於評估租賃延長選擇權之行使及租賃終止選擇權之不行使對租賃期間之判斷時採用後見之明。
4. 本公司於計算租賃負債之現值時，係採用本公司增額借款利率，其利率區間為 1.62%~2.14%。
5. 本公司按國際會計準則第 17 號揭露營業租賃承諾之金額，採用初次適用日之增額借款利率折現之現值與民國 108 年 1 月 1 日認列之租賃負債的調節如下：

民國107年12月31日採國際會計準則第17號揭露之營業租賃承諾	\$ 93,681
民國108年1月1日採國際財務報導準則第16號應認列租賃負債之租賃合約總額	<u>\$ 93,681</u>
本公司初次適用日之增額借款利率	<u>1.62%~2.14%</u>
民國108年1月1日採國際財務報導準則第16號認列之租賃負債	<u>\$ 82,663</u>

(二) 尚未採用金管會認可之新發布、修正後國際財務報導準則之影響

下表彙列金管會認可之民國 109 年適用之國際財務報導準則之新發布、修正及修訂之準則及解釋：

新發布/修正/修訂準則及解釋	國際會計準則理事會 發布之生效日
國際會計準則第1號及國際會計準則第8號之修正「揭露倡議—重大性之定義」	民國109年1月1日
國際財務報導準則第3號之修正「業務之定義」	民國109年1月1日
國際財務報導準則第9號、國際會計準則第39號及國際財務報導準則第7號之修正「利率指標變革」	民國109年1月1日

本公司經評估上述準則及解釋對本公司財務狀況與財務績效並無重大影響。

(三) 國際會計準則理事會已發布但尚未經金管會認可之國際財務報導準則之影響

下表彙列國際會計準則理事會已發布但尚未納入金管會認可之國際財務報導準則之新發布、修正及修訂之準則及解釋：

新發布/修正/修訂準則及解釋	國際會計準則理事會 發布之生效日
國際財務報導準則第10號及國際會計準則第28號之修正 「投資者與其關聯企業或合資間之資產出售或投入」	待國際會計準則理事會決定
國際財務報導準則第17號「保險合約」	民國110年1月1日
國際會計準則第1號之修正「負債之流動或非流動分類」	民國111年1月1日

本公司經評估上述準則及解釋對本公司財務狀況與財務績效並無重大影響。

四、重大會計政策之彙總說明

編製本個體財務報告所採用之主要會計政策說明如下。除另有說明外，此等政策在所有報導期間一致地適用。

(一)遵循聲明

本個體財務報告係依據「證券發行人財務報告編製準則」編製。

(二)編製基礎

1. 除下列重要項目外，本個體財務報告係按歷史成本編製：

- (1) 按公允價值衡量之透過損益按公允價值衡量之金融資產。
- (2) 按公允價值衡量之透過其他綜合損益按公允價值衡量之金融資產。
- (3) 按退休基金資產減除確定福利義務現值之淨額認列之確定福利負債。

2. 編製符合金管會認可之國際財務報導準則、國際會計準則、解釋及解釋公告(以下簡稱「IFRSs」)之財務報告需要使用一些重要會計估計，在應用本公司的會計政策過程中亦需要管理階層運用其判斷，涉及高度判斷或複雜性之項目，或涉及個體財務報告之重大假設及估計之項目，請參閱附註五、重大會計判斷、估計及假設不確定性之主要來源之說明。

(三)外幣換算

本公司個體財務報告所列之項目，係以本公司所處主要經濟環境之貨幣(即功能性貨幣)衡量。本個體財務報告係以本公司之功能性貨幣「新台幣」作為表達貨幣列報。

1. 外幣交易採用交易日或衡量日之即期匯率換算為功能性貨幣，換算此等交易產生之換算差額認列為當期損益。
2. 外幣貨幣性資產及負債餘額，按資產負債表日之即期匯率評價調整，因調整而產生之換算差額認列為當期損益。
3. 外幣非貨幣性資產及負債餘額，屬透過損益按公允價值衡量者，按資產負債表日之即期匯率評價調整，因調整而產生之兌換差額認列為當期損益；屬透過其他綜合損益按公允價值衡量者，按資產負債表日之即期匯率評價調整，因調整而產生之兌換差額認列於其他綜合損益項目；屬非按公允價值衡量者，則按初始交易日之歷史匯率衡量。

4. 本公司所有兌換損益於個體綜合損益表之「其他利益及損失」列報。

(四) 資產負債區分流動及非流動之分類標準

1. 資產符合下列條件之一者，分類為流動資產：

- (1) 預期將於正常營業週期中實現該資產，或意圖將其出售或消耗者。
- (2) 主要為交易目的而持有者。
- (3) 預期於資產負債表日後 12 個月內實現者。
- (4) 現金或約當現金，但於資產負債表日後至少 12 個月交換或用以清償負債受到限制者除外。

本公司將所有不符合上述條件之資產分類為非流動。

2. 負債符合下列條件之一者，分類為流動負債：

- (1) 預期將於正常營業週期中清償者。
- (2) 主要為交易目的而持有者。
- (3) 預期於資產負債表日後 12 個月內到期清償者。
- (4) 不能無條件將清償期限遞延至資產負債表日後至少 12 個月者。負債之條款，可能依交易對方之選擇，以發行權益工具而導致清償者，不影響其分類。

本公司將所有不符合上述條件之負債分類為非流動。

(五) 約當現金

1. 約當現金係指短期並具高度流動性之投資，該投資可隨時轉換成定額現金且價值變動之風險甚小。
2. 定期存款符合前述定義且其持有目的係為滿足營運上之短期現金承諾者，分類為約當現金。

(六) 透過損益按公允價值衡量之金融資產

1. 係指非屬按攤銷後成本衡量或透過其他綜合損益按公允價值衡量之金融資產。
2. 本公司對於符合慣例交易之透過損益按公允價值衡量之金融資產係採用交易日會計。
3. 本公司於原始認列時按公允價值衡量，相關交易成本認列於損益，後續按公允價值衡量，其利益或損失認列於損益。
4. 當收取股利之權利確立，與股利有關之經濟效益很有可能流入，及股利金額能可靠衡量時，本公司於損益認列股利收入。

(七) 按攤銷後成本衡量之金融資產

1. 係指同時符合下列條件者：

(1) 在以收取合約現金流量為目的之經營模式下持有該金融資產。

(2) 該金融資產之合約條款產生特定日期之現金流量，完全為支付本金及流通在外本金金額之利息。

2. 本公司對於符合交易慣例之按攤銷後成本衡量之金融資產係採用交易日會計。

3. 本公司於原始認列時按其公允價值加計交易成本衡量，後續採有效利息法按攤銷程序於流通期間內認列利息收入，及認列減損損失，並於除列時，將其利益或損失認列於損益。

4. 本公司持有不符合約當現金之定期存款，因持有期間短，折現之影響不重大，係以投資金額衡量。

(八) 應收票據及帳款

1. 係指依合約約定，已具無條件收取因移轉商品或勞務所換得對價金額權利之帳款及票據。

2. 屬未付息之短期應收帳款及票據，因折現之影響不大，本公司係以原始發票金額衡量。

(九) 存 貨

存貨按成本與淨變現價值孰低者衡量，成本依加權平均法決定。製成品及在製品之成本包括原料、直接人工、其他直接成本及生產相關之製造費用（按正常產能分攤），惟不包括借款成本。比較成本與淨變現價值孰低時，採逐項比較法。淨變現價值係指在正常營業過程中之估計售價減除至完工尚須投入之估計成本及相關變動銷售費用後之餘額。若成本高於淨變現價值時，則提列跌價損失，列入當期營業成本；淨變現價值回升時，則於貸方餘額範圍內沖減評價項目，並列入當期營業成本減項。

(十) 透過其他綜合損益按公允價值衡量之金融資產

1. 係指原始認列時作一不可撤銷之選擇，將非持有供交易之權益工具投資的公允價值變動列報於其他綜合損益。

2. 本公司對於符合交易慣例之透過其他綜合損益按公允價值衡量之金融資產係採用交易日會計。

3. 本公司於原始認列時按其公允價值加計交易成本衡量，後續按公允價值衡量：

屬權益工具之公允價值變動認列於其他綜合損益，於除列時，先前認列於其他綜合損益之累積利益或損失後續不得重分類至損益，轉列至保留盈餘項下。當收取股利之權利確立，與股利有關之經濟效益很有可能流入，及股利金額能可靠衡量時，本公司於損益認列股利收入。

(十一) 金融資產減損

本公司於每一資產負債表日，就按攤銷後成本衡量之金融資產，考量所有合理且可佐證之資訊(包括前瞻性者)後，對自原始認列後信用風險並未顯著增加者，按 12 個月預期信用損失金額衡量備抵損失；對自原始認列後信用風險已顯著增加者，按存續期間預期信用損失金額衡量備抵損失；就不包含重大財務組成部分之應收帳款，按存續期間預期信用損失金額衡量備抵損失。

(十二) 金融資產之除列

本公司於符合下列情況之一時，將除列金融資產：

1. 收取來自金融資產現金流量之合約之權利失效。
2. 移轉收取金融資產現金流量之合約權利，且業已移轉金融資產所有權之幾乎所有風險及報酬。
3. 移轉收取金融資產現金流量之合約權利，惟未保留對金融資產之控制。

(十三) 採用權益法之投資/子公司

1. 子公司指受本公司控制之個體(包括結構型個體)，當本公司暴露於來自對該個體之參與之變動報酬或對該等變動報酬享有權利，且透過對該個體之權力有能力影響該等報酬時，本公司即控制該個體。
2. 本公司與子公司間交易所產生之未實現損益業已銷除。子公司之會計政策已作必要之調整，與本公司採用之政策一致。
3. 本公司對子公司取得後之損益份額認列為當期損益，對其取得後之其他綜合損益份額則認列為其他綜合損益。如本公司對子公司所認列之損失份額等於或超過在該子公司之權益時，本公司繼續按持股比例認列損失。
4. 依「證券發行人財務報告編製準則」規定，個體財務報告當期損益及其他綜合損益應與合併基礎編製之財務報告中當期損益及其他綜合損益歸屬於母公司業主之分攤數相同，個體財務報告業主權益應與合併基礎編製之財務報告中歸屬於母公司業主之權益相同。

(十四) 不動產、廠房及設備

1. 不動產、廠房及設備除已依法辦理資產重估之項目外，係以取得成本為入帳基礎，並將購建期間之有關利息資本化。
2. 後續成本只有在與該項目有關之未來經濟效益很有可能流入本公司，且該項目之成本能可靠衡量時，才包括在資產之帳面金額或認列為一項單獨資產。被重置部分之帳面金額應除列。所有其他維修費用於發生時認列為當期損益。
3. 不動產、廠房及設備之後續衡量採成本模式，除土地不提列折舊外，其他按估計耐用年限以直線法計提折舊。不動產、廠房及設備各項組成若屬重大，則單獨提列折舊。

4. 本公司於每一會計年度結束日對各項資產之殘值、耐用年限及折舊方法進行檢視，若殘值及耐用年限之預期值與先前之估計不同時，或資產所含之未來經濟效益之預期消耗型態已有重大變動，則自變動發生日起依國際會計準則第8號「會計政策、會計估計變動及錯誤」之會計估計變動規定處理。各項資產耐用年限如下：

<u>資產名稱</u>	<u>耐用年限</u>
土地改良物	20~40年
房屋及建築	3~65年
機器設備	3~33年
租賃改良	10年
其他設備	1~20年

(十五) 承租人之租賃交易－使用權資產/租賃負債(民國108年度適用)

- 租賃資產於可供本公司使用之日認列為使用權資產及租賃負債。當租賃合約係屬短期租賃或低價值標的資產之租賃時，將租賃給付採直線法於租賃期間認列為費用。
- 租賃負債於租賃開始日將尚未支付之租賃給付按本公司增額借款利率折現後之現值認列，租賃給付為固定給付，減除可收取之任何租賃誘因。後續採利息法按攤銷後成本法衡量，於租賃期間提列利息費用。當非屬合約修改造成租賃期間或租賃給付變動時，將重評估租賃負債，並將再衡量數調整使用權資產。
- 使用權資產於租賃開始日按成本認列，成本包括：
 - (1)租賃負債之原始衡量金額；
 - (2)於開始日或之前支付之任何租賃給付；
 - (3)發生之任何原始直接成本；及
 後續採成本模式衡量，於使用權資產之耐用年限屆滿時或租賃期間屆滿時兩者之較早者，提列折舊費用。當租賃負債重評估時，使用權資產將調整租賃負債之任何再衡量數。

(十六) 營業租賃(承租人)(民國107年度適用)

營業租賃之給付扣除自出租人收取之任何誘因，於租賃期間內按直線法攤銷認列為當期損益。

(十七) 無形資產

係商標權及電腦軟體，以取得成本為入帳基礎，並按其估計經濟效益年數及經營契約約定期限5~6年平均攤銷。

(十八) 非金融資產減損

本公司於資產負債表日針對有減損跡象之資產，估計其可回收金額，當可回收金額低於其帳面價值時，則認列減損損失。可回收金額係指一項資產之公允價值減處分成本或其使用價值，兩者較高者。當以前年度已認列資產減損之情況不存在或減少時，則迴轉減損損失，惟迴轉減損損失而增加之資產帳面金額，不超過該資產若未認列減損損失情況下減除折舊或攤銷後之帳面金額。

(十九) 借款

1. 係指向銀行借入之長、短期款項及其他短期借款。本公司於原始認列時按其公允價值減除交易成本衡量，後續就減除交易成本後之價款與贖回價值之任何差額，採有效利息法按攤銷程序於流通期間內認列利息費用於損益。
2. 設立借款額度時支付之費用，當很有可能提取部分或全部額度，則該費用認列為借款之交易成本，予以遞延至動支發生時認列為有效利率之調整；當不太可能提取部分或全部額度，則認列該費用為預付款項，並在額度相關之期間內攤銷。

(二十) 應付票據及帳款

1. 係指因賒購原物料、商品或勞務所發生之債務及因營業與非因營業而發生之應付票據。
2. 屬未付息之短期應付帳款及票據，因折現之影響不大，本公司係以原始發票金額衡量。

(二十一) 金融負債之除列

本公司於合約所載之義務履行、取消或到期時，除列金融負債。

(二十二) 員工福利

1. 短期員工福利

短期員工福利係以預期支付之非折現金額衡量，並於相關服務提供時認列為費用。

2. 退休金

(1) 確定提撥計畫

對於確定提撥計畫，係依權責發生基礎將應提撥之退休基金數額認列為當期之退休金成本。預付提撥金於可退還現金或減少未來給付之範圍內認列為資產。

(2) 確定福利計畫

- A. 確定福利計畫下之淨義務係以員工當期或過去服務所賺得之未來福利金額折現計算，並以資產負債表日之確定福利義務現值減除計畫資產之公允價值。確定福利淨義務每年由精算師採用預計單位福利法計算，折現率則參考資產負債日與確定福利計畫之貨幣及期間一致之高品質公司債之市場殖利率決定；在高品質公司債無深度市場之國家，係使用政府公債（於資產負債表日）之市場殖利率。
- B. 確定福利計畫產生之再衡量數於發生當期認列於其他綜合損益，並表達於保留盈餘。

3. 員工酬勞及董監酬勞

員工酬勞及董監酬勞係於具法律或推定義務且金額可合理估計時，認列為費用及負債。嗣後決議實際配發金額與估列金額有差異時，則按會計估計變動處理。另以股票股利發放員工酬勞者，計算股數之基礎為董事會決議日前一日收盤價。

(二十三) 所得稅

1. 所得稅費用包含當期及遞延所得稅。除與列入其他綜合損益或直接列入權益之項目有關之所得稅分別列入其他綜合損益或直接列入權益外，所得稅係認列於損益。
2. 本公司依資產負債表日已立法或已實質性立法之稅率計算當期所得稅。管理階層就適用所得稅相關法規定期評估所得稅申報之狀況，並在適用情況下根據預期須向稅捐機關支付之稅款估列所得稅負債。本公司及子公司未分配盈餘依所得稅法加徵之所得稅，嗣盈餘產生年度之次年度於股東會通過盈餘分派案後，始就實際盈餘之分派情形，認列未分配盈餘所得稅費用。
3. 遞延所得稅採用資產負債表法，按資產及負債之課稅基礎與其於資產負債表之帳面金額所產生之暫時性差異認列。源自於原始認列之商譽所產生之遞延所得稅負債則不予認列，若遞延所得稅源自於交易（不包括企業合併）中對資產或負債之原始認列，且在交易當時未影響會計利潤或課稅所得（課稅損失），則不予認列。若投資子公司產生之暫時性差異，本公司可以控制暫時性差異迴轉之時點，且暫時性差異很有可能於可預見之未來不會迴轉者則不予認列。遞延所得稅採用在資產負債表日已立法或已實質性立法，並於有關之遞延所得稅資產實現或遞延所得稅負債清償時預期適用之稅率及稅法為準。
4. 遞延所得稅資產於暫時性差異很有可能用以抵減未來應課稅所得之範圍內認列，並於每一資產負債表日重評估未認列及已認列之遞延所得稅資產。

5. 當有法定執行權將所認列之當期所得稅資產及負債金額互抵且有意圖以淨額基礎清償或同時實現資產及清償負債時，始將當期所得稅資產及當期所得稅負債互抵；當有法定執行權將當期所得稅資產及當期所得稅負債互抵，且遞延所得稅資產及負債由同一稅捐機關課徵所得稅之同一納稅主體、或不同納稅主體產生但各主體意圖以淨額基礎清償或同時實現資產及清償負債時，始將遞延所得稅資產及負債互抵。
6. 因研究發展及股權投資等而產生之未使用所得稅抵減遞轉後期部份，係在很有可能未來課稅所得以供未使用所得稅抵減使用之範圍內，認列遞延所得稅資產。

(二十四) 股本

普通股分類為權益。直接歸屬於發行新股或認股權之增額成本以扣除所得稅後之淨額於權益中列為價款減項。

(二十五) 股利分配

分派予本公司股東之股利於本公司股東會決議分派股利時於財務報告認列，分派現金股利認列為負債，分派股票股利則認列為待分配股票股利，並於發行新股基準日時轉列普通股股本。

(二十六) 收入認列

1. 商品銷售

- (1) 本公司銷貨收入於商品之控制移轉予客戶時認列，即當商品被交付予客戶，客戶對於商品銷售之通路及價格具有裁量權，且本公司並無尚未履行之履約義務可能影響客戶接受該商品時。當商品被運送至指定地點，陳舊過時及滅失之風險已移轉予客戶，且客戶依據銷售合約接受商品，或有客觀證據證明所有接受標準皆已滿足時，商品交付方屬發生。
- (2) 商品之銷售收入以合約價格扣除估計銷貨退回、數量折扣及折讓之淨額認列。本公司依據歷史經驗採期望值法估計銷貨退回、數量折扣及折讓，收入認列金額以未來高度很有可能不會發生重大迴轉之部分為限，並於每一資產負債表日更新估計。銷貨交易之收款條件與市場實務一致，故判斷合約中並未包含重大財務組成部分。
- (3) 應收帳款於商品交付予客戶時認列，因自該時點起本公司對合約價款具無條件權利，僅須時間經過即可自客戶收取對價。

2. 取得客戶合約成本

本公司為取得客戶合約所發生之增額成本雖預期可回收，惟相關合約期間短於一年，故將該等成本於發生時認列於費用。

五、重大會計判斷、估計及假設不確定性之主要來源

本公司編製本個體財務報告時，管理階層已運用其判斷以決定所採用之會計政策，並依據資產負債表日當時之情況對於未來事件之合理預期以作出會計估計及假設。所作出之重大會計估計與假設可能與實際結果存有差異，將考量歷史經驗及其他因子持續評估及調整。該等估計及假設具有導致資產及負債帳面金額於下個財務年度重大調整之風險。請詳下列對重大會計判斷、估計與假設不確定性之說明：

存貨之評價

1. 由於存貨須以成本與淨變現價值孰低者計價，故本公司必須運用判斷及估計決定資產負債表日存貨之淨變現價值。由於存貨多屬化學品，本公司評估資產負債表日存貨因正常損耗、變質或無市場銷售價值之金額，並將存貨成本沖減至淨變現價值。此存貨評價主要係依未來特定期間內之產品需求為估計基礎，故可能產生重大變動。

2. 民國 108 年 12 月 31 日，本公司存貨之帳面金額為 \$387,674。

六、重要會計項目之說明

(一)現金及約當現金

	<u>108年12月31日</u>	<u>107年12月31日</u>
現金：		
庫存現金	\$ 275	\$ 275
支票存款及活期存款	888,531	707,865
	<u>888,806</u>	<u>708,140</u>
約當現金：		
定期存款	599,600	614,300
	<u>\$ 1,488,406</u>	<u>\$ 1,322,440</u>

1. 本公司往來之金融機構信用品質良好，且本公司與多家金融機構往來以分散信用風險，預期發生違約之可能性甚低。

2. 本公司於民國 108 年及 107 年 12 月 31 日未有將現金及約當現金提供質押之情形。

(二)透過損益按公允價值衡量之金融資產－流動

	<u>108年12月31日</u>	<u>107年12月31日</u>
強制透過損益按公允價值衡量之金融資產		
上市櫃公司股票	\$ -	\$ 22,632
評價調整	-	(13,069)
	<u>\$ -</u>	<u>\$ 9,563</u>

1. 本公司於民國 108 年度及 107 年度認列之淨利益(損失)分別為 \$161 及 (\$1,492)(表列「其他利益及損失」)。

2. 本公司於民國 108 年及 107 年 12 月 31 日未有將透過損益按公允價值衡量之金融資產提供質押之情形。
3. 相關透過損益按公允價值衡量之金融資產信用風險資訊，請詳附註十二、(二)金融工具之說明。

(三) 按攤銷後成本衡量之金融資產－流動

	<u>108年12月31日</u>
三個月以上之定期存款	<u>\$ 299,800</u>

民國 107 年 12 月 31 日則無此情事。

1. 本公司於民國 108 年度因按攤銷後成本衡量之金融資產認列於當期損益之利息收入為 \$4,635 (表列「其他收入」)。
2. 在不考慮所持有之擔保品或其他信用增強之情況下，最能代表本公司持有按攤銷後成本衡量之金融資產，於民國 108 年 12 月 31 日信用風險最大之暴險金額為其帳面價值。
3. 本公司於民國 108 年 12 月 31 日未有將按攤銷後成本衡量之金融資產提供作為質押擔保之情形。
4. 相關按攤銷後成本衡量之金融資產信用風險資訊，請詳附註十二、(二)金融工具之說明。

(四) 應收票據及帳款淨額

	<u>108年12月31日</u>	<u>107年12月31日</u>
應收票據	<u>\$ 37,669</u>	<u>\$ 52,700</u>
應收帳款	<u>\$ 933,376</u>	<u>\$ 1,053,257</u>

1. 應收票據及應收帳款之帳齡分析如下：

	<u>108 年 12 月 31 日</u>		<u>107 年 12 月 31 日</u>	
	<u>應收帳款</u>	<u>應收票據</u>	<u>應收帳款</u>	<u>應收票據</u>
未逾期	\$ 693,902	\$ 37,669	\$ 786,051	\$ 52,700
逾期90天內	239,474	-	251,880	-
逾期91天以上	-	-	15,326	-
	<u>\$ 933,376</u>	<u>\$ 37,669</u>	<u>\$ 1,053,257</u>	<u>\$ 52,700</u>

以上係以逾期天數為基準進行之帳齡分析。

2. 民國 108 年及 107 年 12 月 31 日之應收帳款及應收票據餘額均為客戶合約所產生，另於民國 107 年 1 月 1 日客戶合約之應收款餘額為 \$1,000,555。
3. 本公司於民國 108 年及 107 年 12 月 31 日並未持有作為應收票據及帳款擔保之擔保品。
4. 在不考慮所持有之擔保品或其他信用增強之情況下，信用風險最大之暴險金額為其帳面價值。

5. 相關應收票據及帳款信用風險資訊，請詳附註十二、(二)金融工具之說明。

(五) 存 貨

	108	年	12	月	31	日
	成	本	備抵存貨跌價損失		帳	面 價 值
原 料	\$	131,883	(\$	2,649)	\$	129,234
物 料		14,812	(71)		14,741
在 製 品		47,921	(1,108)		46,813
製 成 品		221,330	(24,444)		196,886
	\$	<u>415,946</u>	(\$	<u>28,272</u>)	\$	<u>387,674</u>
	107	年	12	月	31	日
	成	本	備抵存貨跌價損失		帳	面 價 值
原 料	\$	187,795	(\$	2,649)	\$	185,146
物 料		14,473	(70)		14,403
在 製 品		50,305	(1,108)		49,197
製 成 品		253,879	(22,897)		230,982
	\$	<u>506,452</u>	(\$	<u>26,724</u>)	\$	<u>479,728</u>

本公司當期認列為費損之存貨成本：

	108	年 度	107	年 度
已出售存貨成本	\$	5,020,120	\$	5,987,172
存貨跌價損失(回升利益)(註)		1,548	(2,281)
存貨盤虧		1,551		2,849
存貨報廢損失		463		82
出售下腳收入	(2,567)	(3,003)
	\$	<u>5,021,115</u>	\$	<u>5,984,819</u>

(註)民國 107 年度本公司因國際原料價格回升，導致存貨淨變現價值回升而認列為銷貨成本減少。

(六) 透過其他綜合損益按公允價值衡量之金融資產－非流動

	108年12月31日	107年12月31日		
權益工具				
非上市櫃公司股票	\$	162,740	\$	162,740
評價調整		60,502		36,711
	\$	<u>223,242</u>	\$	<u>199,451</u>

1. 本公司選擇將屬策略性投資之權益投資分類為透過其他綜合損益按公允價值衡量之金融資產，該等投資於民國 108 年及 107 年 12 月 31 日之公允價值分別為\$223,242 及\$199,451。

2. 本公司於民國 108 年度及 107 年度因公允價值變動認列於其他綜合損益

之金額分別為\$23,791及\$19,018。

3. 在不考慮所持有之擔保品或其他信用增強之情況下，最能代表本公司持有透過其他綜合損益按公允價值衡量之金融資產，於民國108年及107年12月31日信用風險最大之暴險金額其帳面價值。
4. 本公司未有將透過其他綜合損益按公允價值衡量之金融資產提供質押之情形。
5. 相關透過其他綜合損益按公允價值衡量之金融資產信用風險資訊，請詳附註十二、(二)金融工具之說明。

(七) 採用權益法之投資

	<u>108 年 度</u>	<u>107 年 度</u>
1月1日餘額	\$ 4,443,969	\$ 3,888,543
採用權益法之投資損益份額	445,344	607,363
採用權益法之投資其他綜合損益份額	86 ((641)
採用權益法之投資盈餘分派	(16,054)	-
其他權益變動	(151,059)	(51,296)
12月31日餘額	<u>\$ 4,722,286</u>	<u>\$ 4,443,969</u>
	<u>108年12月31日</u>	<u>107年12月31日</u>
子公司:		
英屬維京群島商英泰美國際有限公司	\$ 4,430,506	\$ 4,179,527
南美特科技(股)公司	<u>291,780</u>	<u>264,442</u>
	<u>\$ 4,722,286</u>	<u>\$ 4,443,969</u>

1. 有關本公司之子公司資訊，請參閱本公司民國108年度合併財務報表附註四、(三)合併基礎之說明。
2. 本公司於民國108年度及107年度均未有將採用權益法之投資提供質押之情形。

(八) 不動產、廠房及設備

	<u>土 地</u>	<u>土地改良物</u>	<u>房屋及建築</u>	<u>機器設備</u>	<u>租賃改良</u>	<u>其他設備</u>	<u>未完工程及 待驗設備</u>	<u>合 計</u>
<u>108年1月1日</u>								
成本	\$ 448,185	\$ 14,580	\$ 886,313	\$ 2,443,327	\$ 7,960	\$ 226,242	\$ 76,152	\$ 4,102,759
累計折舊	-	(13,277)	(642,359)	(1,990,106)	(2,232)	(163,179)	-	(2,811,153)
	<u>\$ 448,185</u>	<u>\$ 1,303</u>	<u>\$ 243,954</u>	<u>\$ 453,221</u>	<u>\$ 5,728</u>	<u>\$ 63,063</u>	<u>\$ 76,152</u>	<u>\$ 1,291,606</u>
<u>108 年 度</u>								
1月1日	\$ 448,185	\$ 1,303	\$ 243,954	\$ 453,221	\$ 5,728	\$ 63,063	\$ 76,152	\$ 1,291,606
增添—成本	-	-	-	2,300	-	19,086	45,031	66,417
驗收轉入	-	-	2,581	38,628	-	396	(41,605)	-
處分—成本	-	-	(1,722)	(1,767)	-	(9,177)	-	(12,666)
—累計折舊	-	-	1,722	1,767	-	9,177	-	12,666
折舊費用	-	(253)	(17,315)	(107,269)	(732)	(9,382)	-	(134,951)
重分類(註1)	-	-	-	1,184	-	(4,410)	(73)	(3,299)
12月31日	<u>\$ 448,185</u>	<u>\$ 1,050</u>	<u>\$ 229,220</u>	<u>\$ 388,064</u>	<u>\$ 4,996</u>	<u>\$ 68,753</u>	<u>\$ 79,505</u>	<u>\$ 1,219,773</u>
<u>108年12月31日</u>								
成本	\$ 448,185	\$ 14,580	\$ 887,172	\$ 2,483,672	\$ 7,960	\$ 232,137	\$ 79,505	\$ 4,153,211
累計折舊	-	(13,530)	(657,952)	(2,095,608)	(2,964)	(163,384)	-	(2,933,438)
	<u>\$ 448,185</u>	<u>\$ 1,050</u>	<u>\$ 229,220</u>	<u>\$ 388,064</u>	<u>\$ 4,996</u>	<u>\$ 68,753</u>	<u>\$ 79,505</u>	<u>\$ 1,219,773</u>

	土 地	土地改良物	房屋及建築	機器設備	租賃改良	其他設備	未完工程及 待驗設備	合 計
<u>107年1月1日</u>								
成本	\$ 448,185	\$ 14,580	\$ 886,313	\$ 2,442,392	\$ 7,960	\$ 227,302	\$ 56,927	\$ 4,083,659
累計折舊	<u> -</u>	<u>(13,005)</u>	<u>(625,188)</u>	<u>(1,887,917)</u>	<u>(1,501)</u>	<u>(159,463)</u>	<u> -</u>	<u>(2,687,074)</u>
	<u>\$ 448,185</u>	<u>\$ 1,575</u>	<u>\$ 261,125</u>	<u>\$ 554,475</u>	<u>\$ 6,459</u>	<u>\$ 67,839</u>	<u>\$ 56,927</u>	<u>\$ 1,396,585</u>
<u>107 年 度</u>								
1月1日	\$ 448,185	\$ 1,575	\$ 261,125	\$ 554,475	\$ 6,459	\$ 67,839	\$ 56,927	\$ 1,396,585
增添—成本	-	-	-	1,445	-	3,164	22,495	27,104
驗收轉入	-	-	-	275	-	2,995	(3,270)	-
處分—成本	-	-	-	(1,067)	-	(5,058)	-	(6,125)
—累計折舊	-	-	-	1,067	-	4,405	-	5,472
折舊費用	-	(272)	(17,171)	(103,256)	(731)	(8,121)	-	(129,551)
重分類(註2)	<u> -</u>	<u> -</u>	<u> -</u>	<u> 282</u>	<u> -</u>	<u>(2,161)</u>	<u> -</u>	<u>(1,879)</u>
12月31日	<u>\$ 448,185</u>	<u>\$ 1,303</u>	<u>\$ 243,954</u>	<u>\$ 453,221</u>	<u>\$ 5,728</u>	<u>\$ 63,063</u>	<u>\$ 76,152</u>	<u>\$ 1,291,606</u>
<u>107年12月31日</u>								
成本	\$ 448,185	\$ 14,580	\$ 886,313	\$ 2,443,327	\$ 7,960	\$ 226,242	\$ 76,152	\$ 4,102,759
累計折舊	<u> -</u>	<u>(13,277)</u>	<u>(642,359)</u>	<u>(1,990,106)</u>	<u>(2,232)</u>	<u>(163,179)</u>	<u> -</u>	<u>(2,811,153)</u>
	<u>\$ 448,185</u>	<u>\$ 1,303</u>	<u>\$ 243,954</u>	<u>\$ 453,221</u>	<u>\$ 5,728</u>	<u>\$ 63,063</u>	<u>\$ 76,152</u>	<u>\$ 1,291,606</u>

(註 1)係轉列費用\$3,299及其他設備轉列機器設備\$1,184。

(註 2)係轉列費用\$1,879及其他設備轉列機器設備\$282。

1. 本公司民國 108 年度及 107 年度均無借款成本資本化之情事。
2. 本公司以不動產、廠房及設備提供擔保之資訊，請參閱附註八、質押之資產之說明。

(九)租賃交易－承租人(民國 108 年度適用)

1. 本公司租賃之標的資產包括土地、建物、機器設備、公務車，租賃合約之期間通常介於 1 到 20 年。租賃合約是採個別協商並包含各種不同的條款及和條件，除租賃之資產不得用作借貸擔保外，未有加諸其他之限制。
2. 使用權資產之帳面價值與認列之折舊費用資訊如下：

	<u>108年12月31日</u>	<u>108 年 度</u>
	<u>帳 面 金 額</u>	<u>折 舊 費 用</u>
土地	\$ 335	\$ 259
房屋	53,238	3,538
機器設備	11,328	11,329
運輸設備(公務車)	1,133	1,503
	<u>\$ 66,034</u>	<u>\$ 16,629</u>

3. 與租賃合約有關之損益項目資訊如下：

	<u>108 年 度</u>
<u>影響當期損益之項目</u>	
租賃負債之利息費用	\$ 1,324
屬短期租賃合約或低價資產租賃之費用	19

4. 本公司於民國 108 年度租賃現金流出總額為\$17,098。

(十)無形資產

	<u>108 年 度</u>		
	<u>商 標 權</u>	<u>電 腦 軟 體</u>	<u>合 計</u>
<u>108年1月1日</u>			
成本	\$ 624	\$ 10,787	\$ 11,411
累計攤銷	(289)	(9,039)	(9,328)
淨帳面價值	<u>\$ 335</u>	<u>\$ 1,748</u>	<u>\$ 2,083</u>
<u>108 年 度</u>			
1月1日	\$ 335	\$ 1,748	\$ 2,083
增加－單獨取得	45	-	45
攤銷	(104)	(962)	(1,066)
12月31日	<u>\$ 276</u>	<u>\$ 786</u>	<u>\$ 1,062</u>
<u>108年12月31日</u>			
成本	\$ 669	\$ 10,787	\$ 11,456
累計攤銷	(393)	(10,001)	(10,394)
淨帳面價值	<u>\$ 276</u>	<u>\$ 786</u>	<u>\$ 1,062</u>

	107 年 度		
	商 標 權	電 腦 軟 體	合 計
<u>107年1月1日</u>			
成本	\$ 660	\$ 10,714	\$ 11,374
累計攤銷	(392)	(8,020)	(8,412)
淨帳面價值	<u>\$ 268</u>	<u>\$ 2,694</u>	<u>\$ 2,962</u>
<u>107 年 度</u>			
1月1日	\$ 268	\$ 2,694	\$ 2,962
增加－單獨取得	165	73	238
攤銷	(98)	(1,019)	(1,117)
轉銷－成本	(201)	-	(201)
轉銷－累計攤銷	201	-	201
12月31日	<u>\$ 335</u>	<u>\$ 1,748</u>	<u>\$ 2,083</u>
<u>107年12月31日</u>			
成本	\$ 624	\$ 10,787	\$ 11,411
累計攤銷	(289)	(9,039)	(9,328)
淨帳面價值	<u>\$ 335</u>	<u>\$ 1,748</u>	<u>\$ 2,083</u>

本公司民國 108 年度及 107 年度認列之各項攤提分別為 \$1,066 及 \$1,117(表列「營業費用」)。

(十一) 短期借款

借 款 性 質	108年12月31日	利率區間	擔 保 品
銀行借款			
無擔保借款	<u>\$ 100,000</u>	0.99%	無

民國 107 年 12 月 31 日無此情事。

本公司於民國 108 年度認列於損益之利息費用，請詳附註六、(十九)財務成本之說明。

(十二) 退休金

1. 本公司依據「勞動基準法」之規定，訂有確定福利之退休辦法，適用於民國 94 年 7 月 1 日實施「勞工退休金條例」前所有正式員工之服務年資，以及於實施「勞工退休金條例」後選擇繼續適用勞動基準法員工之後續服務年資。員工符合退休條件者，退休金之支付係根據服務年資及退休前 6 個月之平均薪資計算，15 年以內(含)的服務年資每滿一年給予兩個基數，超過 15 年之服務年資每滿一年給予 1 個基數，惟累積最高以 45 個基數為限，惟因公受傷強制退休者加給 20%。本公司按月就薪資總額 15%提撥退休基金，以勞工退休準備金監督委員會之名義專戶儲存於台灣銀行。另本公司於每年年度終了前，估算前項勞工退休準備金專戶餘額，若該餘額不足給付次一年度內預估符合退休條件之勞工依前述計算之退休金數額，本公司將於次年度 3 月底前一次提

撥其差額。其相關資訊說明如下：

(1) 資產負債表認列之金額如下：

	108年12月31日	107年12月31日
確定福利義務現值	(\$ 616,518)	(\$ 606,122)
計畫資產公允價值	<u>553,428</u>	<u>512,585</u>
淨確定福利負債	<u>(\$ 63,090)</u>	<u>(\$ 93,537)</u>

(2) 淨確定福利負債之變動如下：

108 年 度	確定福利義務現值	計畫資產公允價值	淨確定福利負債
1月1日餘額	(\$ 606,122)	\$ 512,585	(\$ 93,537)
當期服務成本	(7,838)	-	(7,838)
利息(費用)收入	(4,477)	3,895	(582)
	<u>(618,437)</u>	<u>516,480</u>	<u>(101,957)</u>
再衡量數：			
計畫資產報酬(不包括包含於利息收入或費用之金額)	-	19,192	19,192
財務假設變動影響數	(2,611)	-	(2,611)
經驗調整	(10,432)	-	(10,432)
	<u>(13,043)</u>	<u>19,192</u>	<u>6,149</u>
提撥退休基金	-	32,718	32,718
支付退休金	14,962	(14,962)	-
12月31日餘額	<u>(\$ 616,518)</u>	<u>\$ 553,428</u>	<u>(\$ 63,090)</u>
107 年 度	確定福利義務現值	計畫資產公允價值	淨確定福利負債
1月1日餘額	(\$ 608,288)	\$ 484,665	(\$ 123,623)
當期服務成本	(8,774)	-	(8,774)
利息(費用)收入	(5,906)	4,825	(1,081)
	<u>(622,968)</u>	<u>489,490</u>	<u>(133,478)</u>
再衡量數：			
計畫資產報酬(不包括包含於利息收入或費用之金額)	-	14,468	14,468
財務假設變動影響數	(13,488)	-	(13,488)
經驗調整	7,156	-	7,156
	<u>(6,332)</u>	<u>14,468</u>	<u>8,136</u>
提撥退休基金	-	31,805	31,805
支付退休金	23,178	(23,178)	-
12月31日餘額	<u>(\$ 606,122)</u>	<u>\$ 512,585</u>	<u>(\$ 93,537)</u>

(3) 本公司之確定福利退休計畫基金資產，係由臺灣銀行按該基金年度投資運用計畫所定委託經營項目之比例及金額範圍內，依勞工退休基金收支保管及運用辦法第六條之項目（即存放國內外之金融機構，投資國內外上市、上櫃或私募之權益證券及投資國內外不動產之證券化商品等）辦理委託經營，相關運用情形係由勞工退休基金監理會進行監督。該基金之運用，其每年決算分配之最低收益，不得低於依當地銀行二年定期存款利率計算之收益，若有不足，則經主管機關核准後由國庫補足。因本公司無權參與該基金之運作及管理，故無法依國際會計準則第 19 號第 142 段規定揭露計畫資產公允價值之分類。民國 108 年及 107 年 12 月 31 日構成該基金總資產之公允價值，請詳政府公告之各年度之勞工退休基金運用報告。

(4) 有關退休金之精算假設彙總如下：

	<u>108 年 度</u>	<u>107 年 度</u>
折現率	<u>0.70%</u>	<u>0.75%</u>
未來薪資增加率	<u>3.00%</u>	<u>3.00%</u>

民國 108 年度及 107 年度對於未來死亡率之假設均係依照台灣壽險業第 5 回經驗生命估計表估計。

因採用之主要精算假設變動而影響之確定福利義務現值分析如下：

	<u>折 現 率</u>		<u>未 來 薪 資 增 加 率</u>	
	<u>增加0.25%</u>	<u>減少0.25%</u>	<u>增加0.25%</u>	<u>減少0.25%</u>
<u>108 年 12 月 31 日</u>				
對確定福利義務現值 之影響	(\$ <u>12,893</u>)	<u>\$ 13,301</u>	<u>\$ 12,967</u>	(\$ <u>12,639</u>)
	<u>折 現 率</u>		<u>未 來 薪 資 增 加 率</u>	
	<u>增加0.25%</u>	<u>減少0.25%</u>	<u>增加0.25%</u>	<u>減少0.25%</u>
<u>107 年 12 月 31 日</u>				
對確定福利義務現值 之影響	(\$ <u>13,488</u>)	<u>\$ 13,934</u>	<u>\$ 13,591</u>	(\$ <u>13,229</u>)

上述之敏感度分析係基於其他假設不變的情況下分析單一假設變動之影響。實務上許多假設的變動則可能是連動的。敏感度分析係與計算資產負債表之淨退休金負債所採用的方法一致。

本期編製敏感度分析所使用之方法與假設與前期相同。

(5) 本公司於下一年度預計支付予退休計畫之提撥金為\$32,718。

(6)截至 108 年 12 月 31 日止，該退休計畫之加權平均存續期間為 8 年。退休金支付之到期分析如下：

短於1年	\$	37,313
1-2年		20,570
2-5年		121,474
5年以上		<u>474,926</u>
	\$	<u>654,283</u>

2.自民國 94 年 7 月 1 日起，本公司依據「勞工退休金條例」，訂有確定提撥之退休辦法，適用於本國籍之員工。本公司就員工選擇適用「勞工退休金條例」所定之勞工退休金制度部分，每月按不低於薪資之 6%提繳勞工退休金至勞保局員工個人帳戶，員工退休金之支付依員工個人之退休金專戶及累積收益之金額採月退休金或一次退休金方式領取。民國 108 年度及 107 年度本公司依上開退休金辦法認列之退休金成本分別為\$6,225 及\$5,705。

(十三)股本

1.本公司普通股期初與期末流通在外股數調節如下：(單位：仟股)

	<u>108 年 度</u>	<u>107 年 度</u>
期初餘額	492,417	468,968
盈餘轉增資	-	23,449
期末餘額	<u>492,417</u>	<u>492,417</u>

2.本公司於民國 107 年 6 月 12 日經股東常會決議通過增加額定資本額並以未分配盈餘\$234,484 轉增資發行普通股，業奉金融監督管理委員會證券期貨局核准發行新股，增資基準日為民國 107 年 7 月 31 日。

3.截至民國 108 年 12 月 31 日止，本公司額定及實收資本總額均為\$4,924,167，分為 492,417 仟股，每股金額新台幣 10 元。本公司已發行股份之股款均已收訖。

(十四)保留盈餘

1.依公司法規定，本公司按稅後盈餘提列 10%為法定盈餘公積，直至與實收資本額相等為止，在此限額內，法定盈餘公積除彌補公司虧損及按股東原有股份之比例發給新股或現金外，不得使用之，惟發給新股或現金者，以該項公積超過實收資本額 25%之部分為限。

2.依本公司章程之規定，本公司所處產業環境與國外整體經濟息息

相關，產業成長週期正值成長至成熟階段，董事會對於盈餘分配議案之擬具，應考量公司未來之資本支出預算及資金之需求並衡量以盈餘支應資金需求之必要性，以決定盈餘保留或分配之數額及以現金方式分配股東股息或紅利之金額。本公司每年決算如有盈餘，除依法提繳營利事業所得稅，彌補以往年度虧損外，應先提法定盈餘公積 10%，並依法提列或迴轉特別盈餘公積後，為本期可供分配數，再加計上年度累積未分配盈餘後，為累積可分配盈餘。股東紅利應為累積可分配盈餘之 50%至 100%，現金股利比率不低於當年度股利分配總額之 30%，由董事會依據未來業務或轉投資需要等相關因素，擬具盈餘分派議案，提請股東會決議後分派之。

3. 特別盈餘公積

(1) 本公司分派盈餘時，依法令規定須就當年度資產負債表日之其他權益項目借方餘額提列特別盈餘公積始得分派，俟後其他權益項目借方餘額迴轉時，迴轉金額得列入可供分派盈餘中。

(2) 本公司首次採用 IFRSs 時，依民國 101 年 4 月 6 日金管證發字第 1010012865 號函提列之特別盈餘公積為 \$430,099。本公司於嗣後使用、處分或重分類相關資產時，就原提列特別盈餘公積之比例予以迴轉。

4. 本公司民國 108 年度及 107 年度認列為分配給業主之股票股利與現金股利分別為 \$- 與 \$886,350 (每股新台幣 1.8 元) 及 \$234,484 (每股新台幣 0.5 元) 與 \$468,968 (每股新台幣 1 元)。民國 109 年 3 月 16 日經董事會提議對民國 108 年度之盈餘分派為現金股利 \$886,350 (每股新台幣 1.8 元)。

(十五) 其他權益

108 年 度	外幣換算	透過其他綜合損益投資	備供出售投資	總計
108年1月1日	(\$ 195,670)	\$ 10,707	\$ -	(\$ 184,963)
外幣換算差異數	(151,059)	-	-	(151,059)
透過其他綜合損益按公允價值衡量之金融資產未實現損益	-	23,791	-	23,791
108年12月31日	(\$ 346,729)	\$ 34,498	\$ -	(\$ 312,231)

107 年 度	外幣換算	透過其他綜合 損益投資	備供出 售投資	總 計
107年1月1日	(\$ 144,374)	\$ -	(\$ 1,703)	(\$ 146,077)
追溯適用新準則之影響數	-	(8,311)	1,703	(6,608)
107年1月1日追溯適用後 餘額	(144,374)	(8,311)	-	(152,685)
外幣換算差異數	(51,296)	-	-	(51,296)
透過其他綜合損益按公 允價值衡量之金融資 產未實現損益	-	19,018	-	19,018
107年12月31日	(\$ 195,670)	\$ 10,707	\$ -	(\$ 184,963)

(十六) 營業收入

1. 客戶合約收入之細分

本公司之收入源於提供於某一時點移轉之商品，收入可細分如下：

	108 年 度	107 年 度
乳膠類收入	\$ 5,847,136	\$ 6,434,714
橡膠類收入	1,102,497	1,313,060
其他業務收入	7,388	9,688
	<u>\$ 6,957,021</u>	<u>\$ 7,757,462</u>

2. 合約負債

(1) 本公司於民國 108 年及 107 年 12 月 31 日認列客戶合約收入相關之合約負債金額分別為 \$11,150 及 \$11,204。

(2) 本公司於民國 108 年及 107 年 1 月 1 日之合約負債分別為 \$11,204 及 \$16,434，於民國 108 年度及 107 年度認列收入金額分別為 \$8,754 及 \$13,986。

(十七) 其他收入

	108 年 度	107 年 度
利息收入：		
銀行存款利息	\$ 16,440	\$ 12,976
按攤銷後成本衡量之金融資產利息	4,635	-
股利收入	8,051	9,314
其他收入	27,973	42,849
	<u>\$ 57,099</u>	<u>\$ 65,139</u>

(十八) 其他利益及損失

	<u>108 年 度</u>	<u>107 年 度</u>
淨外幣兌換(損失)利益	(\$ 50,249)	\$ 75,743
透過損益按公允價值衡量之金融 資產利益(損失)	161	(1,492)
處分不動產、廠房及設備損失	-	(31)
其他損失	(1,842)	(3,603)
	<u>(\$ 51,930)</u>	<u>\$ 70,617</u>

(十九) 財務成本

	<u>108 年 度</u>	<u>107 年 度</u>
利息費用		
銀行利息	\$ 8	\$ -
租賃負債之利息費用	1,324	-
	<u>\$ 1,332</u>	<u>\$ -</u>

(二十) 費用性質之額外資訊

	<u>108 年 度</u>		
	<u>屬 於 營 業 成 本 者</u>	<u>屬 於 營 業 費 用 者</u>	<u>合 計</u>
員工福利費用	\$ 240,908	\$ 321,913	\$ 562,821
折舊費用	117,485	34,095	151,580
攤銷費用	-	1,066	1,066
	<u>\$ 358,393</u>	<u>\$ 357,074</u>	<u>\$ 715,467</u>
	<u>107 年 度</u>		
	<u>屬 於 營 業 成 本 者</u>	<u>屬 於 營 業 費 用 者</u>	<u>合 計</u>
員工福利費用	\$ 245,018	\$ 398,364	\$ 643,382
折舊費用	113,768	15,783	129,551
攤銷費用	-	1,117	1,117
	<u>\$ 358,786</u>	<u>\$ 415,264</u>	<u>\$ 774,050</u>

(二十一)員工福利費用

	108		年		度
	屬於營業 成 本 者	屬於營業 費 用 者	屬於營業 成 本 者	屬於營業 費 用 者	
薪資費用	\$ 215,048	\$ 213,714	\$ 215,048	\$ 213,714	\$ 428,762
勞健保費用	12,954	14,286	12,954	14,286	27,240
退休金費用	7,860	6,785	7,860	6,785	14,645
董事酬金	-	72,116	-	72,116	72,116
其他用人費用	5,046	15,012	5,046	15,012	20,058
	<u>\$ 240,908</u>	<u>\$ 321,913</u>	<u>\$ 240,908</u>	<u>\$ 321,913</u>	<u>\$ 562,821</u>

	107		年		度
	屬於營業 成 本 者	屬於營業 費 用 者	屬於營業 成 本 者	屬於營業 費 用 者	
薪資費用	\$ 219,369	\$ 255,172	\$ 219,369	\$ 255,172	\$ 474,541
勞健保費用	12,284	11,915	12,284	11,915	24,199
退休金費用	8,408	7,152	8,408	7,152	15,560
董事酬金	-	57,553	-	57,553	57,553
其他用人費用	4,957	16,365	4,957	16,365	21,322
	<u>\$ 245,018</u>	<u>\$ 348,157</u>	<u>\$ 245,018</u>	<u>\$ 348,157</u>	<u>\$ 593,175</u>

1. 本公司民國 108 年度及 107 年度平均員工人數分別為 319 人及 315 人，其中未兼任員工之董事人數分別為 20 人及 20 人。

本公司民國 108 年度及 107 年度平均員工福利費用分別為 \$1,643 及 \$1,814；平均薪資費用分別為 \$1,435 及 \$1,607；其中民國 108 年度平均員工薪資費用較 107 年度減少約 10.70%。

2. 依本公司章程規定，本公司當年度如有獲利，應提撥 2% 為員工酬勞及提撥不高於 3% 為董事、監察人酬勞。但本公司尚有累積虧損時，應預先保留彌補虧損數額。當年度獲利係指當年度稅前利益扣除分派員工酬勞及董事、監察人酬勞前之利益。

3. 本公司民國 108 年度及 107 年度員工酬勞估列金額分別為 \$36,206 及 \$38,220；董監酬勞估列金額分別為 \$54,309 及 \$57,330，前述金額分別帳列薪資費用及其他費用項目。民國 108 年度及 107 年度係依各該年度之獲利狀況，以章程所訂之成數為基礎估列。民國 108 年度經董事會決議實際配發之員工酬勞及董監酬勞分別為 \$35,986 及 \$53,979，其中員工酬勞將採現金方式發放。經董事會決議之民國 107 年度員工酬勞及董監酬勞為 \$94,968 與民國 107 年度財務報告認列之員工酬勞及董監酬勞 \$95,550 之差異為 \$582，主要係估列計算差異，已調整於民國 108 年度之損益中。

本公司董事會通過之員工酬勞及董監酬勞相關資訊可至公開資訊觀測站查詢。

(二十二) 所得稅

1. 所得稅費用

(1) 所得稅費用組成部分：

	<u>108 年 度</u>	<u>107 年 度</u>
當期所得稅：		
當期所得產生之所得稅	\$ 261,733	\$ 233,641
未分配盈餘加徵之所得稅	24,827	3,320
以前年度所得稅低(高)估數	<u>309</u>	<u>(1,020)</u>
當期所得稅總額	<u>286,869</u>	<u>235,941</u>
遞延所得稅：		
暫時性差異之原始產生及迴轉	(4,848)	8,880
稅率改變之影響	<u>-</u>	<u>24,033</u>
遞延所得稅總額	<u>(4,848)</u>	<u>32,913</u>
所得稅費用	<u>\$ 282,021</u>	<u>\$ 268,854</u>

(2) 與其他綜合損益相關之所得稅金額：

	<u>108 年 度</u>	<u>107 年 度</u>
確定福利計畫之再衡量數	\$ 1,230	\$ 1,628
稅率改變之影響	<u>-</u>	<u>(807)</u>
	<u>\$ 1,230</u>	<u>\$ 821</u>

2. 所得稅費用與會計利潤關係：

	<u>108 年 度</u>	<u>107 年 度</u>
稅前淨利按法定稅率計算之所得稅	\$ 341,760	\$ 360,761
按稅法規定調整項目影響數	(84,875)	(118,240)
未分配盈餘加徵之所得稅	24,827	3,320
以前年度所得稅低(高)估數	309	(1,020)
稅率改變之影響	<u>-</u>	<u>24,033</u>
所得稅費用	<u>\$ 282,021</u>	<u>\$ 268,854</u>

3. 因暫時性差異而產生之各遞延所得稅資產或負債金額如下：

	108		年		度
	1月1日	認列於 損益	認列於其 他綜合損益	12月31日	
遞延所得稅資產					
暫時性差異：					
呆帳超限	\$ 3,068	\$ -	\$ -	\$ 3,068	
未實現存貨跌價損失	5,345	310	-	5,655	
未休假獎金	884	-	-	884	
退休金超限	38,769	-	(1,230)	37,539	
未實現兌換損失	-	7,866	-	7,866	
使用權資產財稅差異	-	175	-	175	
	<u>\$ 48,066</u>	<u>\$ 8,351</u>	<u>(\$ 1,230)</u>	<u>\$ 55,187</u>	
遞延所得稅負債					
暫時性差異：					
未實現兌換利益	(\$ 1,357)	\$ 1,357	\$ -	\$ -	
退休金財稅差異	(22,460)	(4,860)	-	(27,320)	
採用權益法之投資利益	(189,597)	-	-	(189,597)	
土地增值稅準備	(92,467)	-	-	(92,467)	
	<u>(\$ 305,881)</u>	<u>(\$ 3,503)</u>	<u>\$ -</u>	<u>(\$ 309,384)</u>	
	<u>(\$ 257,815)</u>	<u>\$ 4,848</u>	<u>(\$ 1,230)</u>	<u>(\$ 254,197)</u>	
107					
		年		度	
	1月1日	認列於 損益	認列於其 他綜合損益	12月31日	
遞延所得稅資產					
暫時性差異：					
呆帳超限	\$ 2,607	\$ 461	\$ -	\$ 3,068	
未實現存貨跌價損失	4,931	414	-	5,345	
未休假獎金	753	131	-	884	
退休金超限	34,337	5,253	(821)	38,769	
未實現兌換損失	2,275	(2,275)	-	-	
	<u>\$ 44,903</u>	<u>\$ 3,984</u>	<u>(\$ 821)</u>	<u>\$ 48,066</u>	
遞延所得稅負債					
暫時性差異：					
未實現兌換利益	\$ -	(\$ 1,357)	\$ -	(\$ 1,357)	
退休金財稅差異	(15,360)	(7,100)	-	(22,460)	
採用權益法之投資利益	(161,157)	(28,440)	-	(189,597)	
土地增值稅準備	(92,467)	-	-	(92,467)	
	<u>(\$ 268,984)</u>	<u>(\$ 36,897)</u>	<u>\$ -</u>	<u>(\$ 305,881)</u>	
	<u>(\$ 224,081)</u>	<u>(\$ 32,913)</u>	<u>(\$ 821)</u>	<u>(\$ 257,815)</u>	

4. 本公司營利事業所得稅業經稅捐稽徵機關核定至民國 106 年度，且截至民國 109 年 3 月 16 日止未有行政救濟之情事。

5. 台灣所得稅法修正案於民國 107 年 2 月 7 日公布生效，營利事業所得稅之稅率自 17% 調增至 20%，此修正自民國 107 年度開始適用。本公司業已就此稅率變動評估相關之所得稅影響。

(二十三) 每股盈餘

	108 年 度		
	稅後金額	加權平均流通 在外股數(仟股)	每股盈餘 (元)
<u>基本每股盈餘</u>			
本期淨利	\$ 1,426,780	492,417	\$ 2.90
<u>稀釋每股盈餘</u>			
本期淨利	\$ 1,426,780		
具稀釋作用之潛在普通股之影響 員工酬勞	-	1,423	
本期淨利加潛在普通股之影響	\$ 1,426,780	493,840	\$ 2.89
	107 年 度		
	稅後金額	加權平均流通 在外股數(仟股)	每股盈餘 (元)
<u>基本每股盈餘</u>			
本期淨利	\$ 1,534,951	492,417	\$ 3.12
<u>稀釋每股盈餘</u>			
本期淨利	\$ 1,534,951		
具稀釋作用之潛在普通股之影響 員工酬勞	-	1,544	
本期淨利加潛在普通股之影響	\$ 1,534,951	493,961	\$ 3.11

(二十四) 來自籌資活動之負債之變動

108 年 度	短期借款	租賃負債	來自籌資活 動之負債總額
108年1月1日	\$ -	\$ -	\$ -
追溯適用及追溯重編 影響數	-	82,663	82,663
籌資現金流量之變動	100,000	(15,755)	84,245
108年12月31日	\$ 100,000	\$ 66,908	\$ 166,908

民國 107 年度無此情事。

七、關係人交易

(一)關係人之名稱及關係

<u>關 係 人 名 稱</u>	<u>與 本 公 司 之 關 係</u>
鎮江南帝化工有限公司(鎮江南帝)	子公司
旅順倉儲股份有限公司(旅順倉儲)	本公司擔任該個體之主要管理階層
台南紡織股份有限公司(台南紡織)	對本公司具有重大影響之個體

(二)與關係人間之重大交易事項

1. 商品之銷售

	<u>108 年 度</u>	<u>107 年 度</u>
商品銷售：		
子公司	<u>\$ 6,632</u>	<u>\$ 9,686</u>

銷貨予關係人之收款條件為 3 個月內收現，與一般客戶相同。價格則與一般客戶大致相同。

2. 進貨

	<u>108 年 度</u>	<u>107 年 度</u>
子公司	<u>\$ 1,766</u>	<u>\$ 3,643</u>

向關係人及一般供應商付款條件均為進貨後約 2 個月內電匯付款，而其他條件亦與一般供應商相同。

3. 租賃交易－承租人(民國 108 年度適用)

(1) 本公司分別向旅順倉儲及台南紡織承租原料桶槽及辦公室，租賃合約之期間分別為 3 年及 20 年，租金係分別為按月支付租金及每年 3 月預付 1 年租金。

(2) 本公司因適用國際財務報導準則第 16 號，於民國 108 年 1 月 1 日調增對關係人之使用權資產 \$79,433。

(3) 租賃負債

A. 期末餘額

	<u>108年12月31日</u>
台南紡織	\$ 54,009
旅順倉儲	11,420
	<u>\$ 65,429</u>

B. 利息費用

	<u>108 年 度</u>
台南紡織	\$ 1,002
旅順倉儲	283
	<u>\$ 1,285</u>

4. 租金支出(民國 107 年度適用，表列「營業成本」)

	<u>租賃標的物</u>	<u>107 年 度</u>
旅順倉儲	原料桶槽	<u>\$ 10,766</u>

本集團係以議價方式與上述關係人決定租賃契約之租金，並按月支付租金。

5. 權利金收入(表列「其他收入」)

	<u>108年12月31日</u>	<u>107年12月31日</u>
鎮江南帝	<u>\$ 24,402</u>	<u>\$ 39,037</u>

6. 應收關係人款項

	<u>108年12月31日</u>	<u>107年12月31日</u>
其他應收款：		
鎮江南帝	<u>\$ 20,540</u>	<u>\$ 32,857</u>

應收關係人款項主要係來自商品銷售及權利金收入交易，銷售交易之款項於銷售日後 3 個月到期。該應收款項並無抵押及付息。應收關係人款項並未提列備抵損失。

(三) 主要管理階層薪酬資訊

	<u>108 年 度</u>	<u>107 年 度</u>
薪資及其他短期員工福利	<u>\$ 106,279</u>	<u>\$ 103,740</u>

八、質押之資產

本公司之資產提供擔保明細如下：

資 產 項 目	<u>帳 面 價 值</u>		擔 保 用 途
	<u>108年12月31日</u>	<u>107年12月31日</u>	
土地(表列「不動產、廠房及設備」)	\$ 448,185	\$ 448,185	借款額度擔保
房屋及建築—淨額(表列「不動產、廠房及設備」)	16,837	20,474	借款額度擔保
存出保證金	413	423	履約保證
	<u>\$ 465,435</u>	<u>\$ 469,082</u>	

九、重大或有負債及未認列之合約承諾

(一)截至民國 108 年及 107 年 12 月 31 日止，本公司預付設備款已簽約尚未付款金額分別為\$7,633 及\$—。

(二)截至民國 108 年及 107 年 12 月 31 日止，本公司已開狀而尚未使用之信用狀金額分別為\$127,874 及\$61,826。

(三)本公司簽訂之重要進貨合約如下：

廠 商 別	項 目	價 格	採 購 數 量 (公 噸)	
			108年12月31日	107年12月31日
台灣中油(股)公司	丁二烯(BD)	浮動	20,448	21,114
台塑石化(股)公司	丁二烯(BD)	浮動	14,400	14,400
中國石油化學工業 開發(股)公司	丙烯腈(AN)	浮動	12,000	12,000
台灣塑膠工業(股) 公司	丙烯腈(AN)	浮動	4,800	4,800
台灣苯乙烯工業 (股)公司	苯乙烯(SM)	浮動	1,800	1,800

截至民國 108 年 12 月 31 日止，已進貨量分別為 BD 49,989 公噸、AN 26,718 公噸及 SM 1,001 公噸。

十、重大之災害損失

無此情事。

十一、重大之期後事項

無此情事。

十二、其他

(一)資本管理

本公司之資本管理目標，係為保障公司能繼續經營，維持最佳資本結構以降低資金成本，並為股東提供報酬。為了維持或調整資本結構，本公司可能會調整支付予股東之股利金額、退還資本予股東、發行新股或出售資產以降低債務。

(二) 金融工具

1. 金融工具之種類

	108年12月31日	107年12月31日
<u>金融資產</u>		
透過損益按公允價值衡量之金融資產		
強制透過損益按公允價值衡量之金融資產	\$ -	\$ 9,563
透過其他綜合損益按公允價值衡量之金融資產		
選擇指定之權益工具投資	\$ 223,242	\$ 199,451
按攤銷後成本衡量之金融資產		
/放款及應收款		
現金及約當現金	\$ 1,488,406	\$ 1,322,440
按攤銷後成本衡量之金融資產	299,800	-
應收票據	37,669	52,700
應收帳款	933,376	1,053,257
其他應收款	99,875	105,476
存出保證金	413	423
	<u>\$ 2,859,539</u>	<u>\$ 2,534,296</u>
<u>金融負債</u>		
按攤銷後成本衡量之金融負債		
短期借款	\$ 100,000	\$ -
應付帳款	270,721	296,913
其他應付款	365,403	411,296
	<u>\$ 736,124</u>	<u>\$ 708,209</u>
租賃負債	<u>\$ 66,908</u>	<u>\$ -</u>

2. 風險管理政策

- (1) 本公司日常營運受多項財務風險之影響，包含市場風險(包括匯率風險、價格風險及利率風險)、信用風險及流動性風險。本公司整體風險管理政策著重於金融市場的不可預測事項，並尋求可降低對本公司財務狀況及財務績效之潛在不利影響。
- (2) 風險管理工作由本公司財務部按照董事會核准之政策執行。本公司財務部透過與公司內各營運單位密切合作，以負責辨認、評估與規避財務風險。董事會對整體風險管理訂有書面原則，亦對特定範圍與事項提供書面政策，例如匯率風險、利率風險、信用風險、衍生與非衍生金融工具之使用，以及剩餘流動資金之投資。

3. 重大財務風險之性質及程度

(1) 市場風險

A. 匯率風險

- (A) 本公司係跨國營運，因此受多種不同貨幣所產生之匯率風險，主要為美元。相關匯率風險來自未來之商業交易及已認列之資產與負債，及對國外營運機構之淨投資。
- (B) 本公司管理階層已訂定政策，規定公司管理相對其功能性貨幣之匯率風險。公司應透過財務部就其整體匯率風險進行避險。當未來商業交易、已認列資產或負債係以非該個體之功能性貨幣之外幣計價時，匯率風險便會產生。
- (C) 本公司持有若干國外營運機構投資，其淨資產承受外幣換算風險。來自本公司國外營運機構淨資產所產生之匯率風險，主要係透過以相關外幣計價之負債來管理。
- (D) 本公司從事之業務涉及若干非功能性貨幣（本公司之功能性貨幣為新台幣），故受匯率波動之影響，具重大匯率波動影響之外幣資產及負債資訊如下：

	108年12月31日		107年12月31日	
	外幣(仟元)	匯率	外幣(仟元)	匯率
<u>金融資產</u>				
貨幣性項目				
美元：新台幣	\$ 74,423	29.98	\$ 63,524	30.72
<u>採用權益法之投資</u>				
美元：新台幣	147,782	29.98	136,074	30.72

有關外幣匯率風險之敏感度分析，主要係針對財務報導期間結束日之外幣貨幣性項目計算。當新台幣對美元、人民幣及日圓升值/貶值1%時，本公司於民國108年度及107年度之稅後淨利將分別增加/減少\$17,850及\$15,609。

- (E) 本公司貨幣性項目因匯率波動具重大影響於民國108年度及107年度認列之全部兌換(損失)利益(含已實現及未實現)彙總金額分別為(\$50,249)及\$75,743。

B. 價格風險

- (A) 本公司暴露於價格風險的權益工具，係所持有帳列於透過損益按公允價值衡量之金融資產及透過其他綜合損益按公允價值衡量之金融資產。為管理權益工具投資之價格風險，本公司將其投資組合分散，其分散之方式係根據本公司設定之限額進行。
- (B) 本公司主要投資於國內公司發行權益工具，此等權益工

具之價格會因該投資標的未來價值之不確定性而受影響。若該等權益工具價格上升或下跌 10%，而其他所有因素維持不變之情況下，對於民國 108 年度及 107 年度之稅後淨利因來自透過損益按公允價值衡量之權益工具之利益或損失將分別增加或減少 \$- 及 \$956；對於民國 108 年度及 107 年度其他綜合損益因分類為透過其他綜合損益按公允價值衡量之權益投資之利益或損失分別增加或減少 \$22,324 及 \$19,945。

C. 現金流量及公允價值利率風險

本公司借入之款項係屬浮動利率之短期借款，故市場利率變動將使借款之有效利率隨之變動，而使其未來現金流量產生波動，惟此部分影響金額並不重大。

(2) 信用風險

- A. 本公司之信用風險係因客戶或金融工具之交易對手無法履行合約義務而導致本公司財務損失之風險，主要來自交易對手無法清償按收款條件支付之應收帳款及分類為按攤銷後成本衡量之債務工具投資合約現金流量。
- B. 本公司係以公司角度建立信用風險之管理。依內部明定之授信政策，公司內各營運個體與每一新客戶於訂定付款及提出交貨之條款與條件前，須對其進行管理及信用風險分析。內部風險控管係透過考慮其財務狀況、過往經驗及其他因素，以評估客戶之信用品質。個別風險之限額係主要管理階層依內部或外部之評等而制訂，並定期監控信用額度之使用。
- C. 本公司採用 IFRS 9 提供以下之前提假設，當合約款項按約定之支付條款逾期超過 30 天，視為金融資產自原始認列後信用風險已顯著增加。
- D. 本公司採用 IFRS 9 提供前提假設，當合約款項按約定之支付條款逾期超過 90 天，視為已發生違約。
- E. 本公司按客戶評等及客戶類型之特性將對客戶之應收帳款分組，採用簡化作法以損失率法為基礎估計預期信用損失。
- F. 本公司納入對未來前瞻性的考量調整按特定期間歷史及現時資訊所建立之損失率，本公司評估交易對象信用評等良好及過往經驗未有違約記錄，故本公司依據前瞻性基礎指標估計應收帳款的備抵損失。

(3) 流動性風險

- A. 現金流量預測是由公司內各營運個體執行，並由公司財務部予以彙總。公司財務部監控公司流動資金需求之預測，確保其有足夠資金得以支應營運需要，並在任何時候維持足夠之未支用的借款承諾額度，以使公司不致違反相關之借款限額或條款。
- B. 本公司所持有之剩餘現金，在超過營運資金之管理所需時，

則規劃將剩餘資金投資於付息之活期存款、定期存款及有價證券，其所選擇之工具具有適當之到期日或足夠流動性，以因應上述預測並提供充足之調度水位，預期可即時產生現金流量以管理流動性風險。

C. 本公司未動用借款額度明細如下：

	<u>108年12月31日</u>	<u>107年12月31日</u>
浮動利率		
一年內到期	\$ 2,100,000	\$ 1,382,175

D. 下表係本公司之非衍生金融負債，按相關到期日予以分組，並依據資產負債表日至合約到期日之剩餘期間進行分析。下表所揭露之金額係未折現之合約現金流量。

<u>108年12月31日</u>	<u>1年內</u>	<u>1至2年</u>	<u>2至5年內</u>	<u>5年以上</u>
非衍生金融負債				
短期借款	\$ 100,003	\$ -	\$ -	\$ -
應付帳款	270,721	-	-	-
其他應付款	365,403	-	-	-
租賃負債	16,722	3,959	11,918	44,616
<u>107年12月31日</u>	<u>1年內</u>	<u>1至2年</u>	<u>2至5年內</u>	<u>5年以上</u>
非衍生金融負債				
應付帳款	\$ 296,913	\$ -	\$ -	\$ -
其他應付款	411,296	-	-	-

E. 本公司並不預期到期日分析之現金流量發生時點會顯著提早，或實際金額會有顯著不同。

(三) 公允價值資訊

1. 為衡量金融及非金融工具之公允價值所採用評價技術的各等級定義如下：

第一等級：企業於衡量日可取得之相同資產或負債於活絡市場之報價(未經調整)。活絡市場係指有充分頻率及數量之資產或負債交易發生，以在持續基礎上提供定價資訊之市場。本公司投資之上市櫃股票投資的公允價值皆屬之。

第二等級：資產或負債直接或間接之可觀察輸入值，但包括於第一等級之報價者除外。本公司投資之理財商品的公允價值均屬之。

第三等級：資產或負債之不可觀察輸入值。本公司投資之無活絡市場之權益工具投資皆屬之。

2. 本公司非以公允價值衡量之之金融工具(包括現金及約當現金、

按攤銷後成本衡量之金融資產、應收票據、應收帳款、其他應收款(含關係人)、存出保證金、短期借款、應付帳款、其他應付款及租賃負債)的帳面金額係公允價值之合理近似值。

3. 以公允價值衡量之金融及非金融工具，本公司依資產及負債之性質、特性及風險及公允價值等級之基礎分類，相關資訊如下：

<u>108年12月31日</u>	<u>第一等級</u>	<u>第二等級</u>	<u>第三等級</u>	<u>合 計</u>
資產				
重覆性公允價值				
透過其他綜合損益按公允價值衡量之金融資產				
權益證券	\$ -	\$ -	\$ 223,242	\$ 223,242
<u>107年12月31日</u>	<u>第一等級</u>	<u>第二等級</u>	<u>第三等級</u>	<u>合 計</u>
資產				
重覆性公允價值				
透過損益按公允價值衡量之金融資產				
權益證券	\$ 9,563	\$ -	\$ -	\$ 9,563
透過其他綜合損益按公允價值衡量之金融資產				
權益證券	-	-	199,451	199,451
	<u>\$ 9,563</u>	<u>\$ -</u>	<u>\$ 199,451</u>	<u>\$ 209,014</u>

4. 本公司用以衡量公允價值所使用之方法及假設說明如下：

(1) 本公司採用市場報價作為公允價輸入值(即第一等級)者，依工具之特性分列如下：

上市(櫃)公司股票

市場報價

收盤價

(2) 除上述有活絡市場之金融工具外，其餘金融工具之公允價值係以評價技術或參考交易對手報價取得。透過評價技術所取得之公允價值可參照其他實質上條件及特性相似之金融工具之現時公允價值、現金流量折現法或以其他評價技術，包括以合併資產負債表日可取得之市場資訊運用模型計算而得。

5. 民國 108 年度及 107 年度無第一等級與第二等級間之任何移轉。

6. 民國 108 年度及 107 年度第三等級金融工具之變動如下：

<u>權益證券</u>	
108年1月1日餘額	\$ 199,451
認列於其他綜合損益之利益	23,791
108年12月31日餘額	<u>\$ 223,242</u>
<u>權益證券</u>	
107年1月1日餘額	\$ 94,085
追溯適用新準則之影響數	86,348
107年1月1日追溯適用後餘額	180,433
認列於其他綜合損益之利益	19,018
107年12月31日餘額	<u>\$ 199,451</u>

7. 民國 108 年度及 107 年度無自第三等級轉入及轉出之情事。

8. 本公司對於公允價值歸類於第三等級之評價流程係由財務部門負責進行金融工具之獨立公允價值驗證，藉獨立來源資料使評價結果貼近市場狀態、確認資料來源係獨立、可靠、與其他資源一致以及代表可執行價格，並定期校準評價模型、進行回溯測試、更新評價模型所需輸入值及資料及其他任何必要之公允價值調整，以確保評價結果係屬合理。
9. 有關屬第三等級公允價值衡量項目所使用評價模型之重大不可觀察輸入值之量化資訊及重大不可觀察輸入值變動之敏感度分析說明如下：

		108年12月31日	重大不可觀察	區間	輸入值與
		公允價值	輸入值	(加權平均)	公允價值關係
非衍生權益工具：					
非上市上櫃公司 股票	\$	223,242	現金流量折 現法 加權平均資金 成本	6.69%~ 9.48%	加權平均資金成 本愈高，公允價 值愈低
			缺乏市場流通 性折價	20%	缺乏市場流通性 折價愈高，公允 價值愈低
		107年12月31日	重大不可觀察	區間	輸入值與
		公允價值	輸入值	(加權平均)	公允價值關係
非衍生權益工具：					
非上市上櫃公 司股票	\$	199,451	現金流量折 現法 加權平均資金 成本	7.42%~ 10.25%	加權平均資金成 本愈高，公允價 值愈低
			缺乏市場流通 性折價	20%	缺乏市場流通性 折價愈高，公允 價值愈低

10. 本公司經審慎評估選擇採用之評價模型及評價參數，惟當使用不同之評價模型或評價參數可能導致評價之結果不同。針對分類為第三等級之金融資產及金融負債，若評價參數變動，則對本期損益或其他綜合損益之影響如下：

		108 年 12 月 31 日					
				認列於損益		認列於其他綜合損益	
		輸入值	變動	有利變動	不利變動	有利變動	不利變動
金融資產							
權益工具	加權平均資金成本	±10%	\$ -	\$ -	\$ 13,069	(\$ 10,501)	
	缺乏市場流通性折價	±10%	-	-	3,479	(3,479)	
			<u>\$ -</u>	<u>\$ -</u>	<u>\$ 16,548</u>	<u>(\$ 13,980)</u>	
		107 年 12 月 31 日					
				認列於損益		認列於其他綜合損益	
		輸入值	變動	有利變動	不利變動	有利變動	不利變動
金融資產							
權益工具	加權平均資金成本	±10%	\$ -	\$ -	\$ 13,254	(\$ 10,381)	
	缺乏市場流通性折價	±10%	-	-	2,942	(2,942)	
			<u>\$ -</u>	<u>\$ -</u>	<u>\$ 16,196</u>	<u>(\$ 13,323)</u>	

十三、附註揭露事項

(依規定僅揭露民國 108 年度之資訊)

(一) 重大交易事項相關資訊

1. 資金貸與他人：無此情事。
2. 為他人背書保證：請參閱附表一。
3. 期末持有有價證券情形(不包含投資子公司、關聯企業及合資控制部分)：請參閱附表二。
4. 累積買進或賣出同一有價證券之金額達新台幣三億元或實收資本額百分之二十以上：請參閱附表三。
5. 取得不動產之金額達新台幣三億元或實收資本額百分之二十以上：無此情事。
6. 處分不動產之金額達新台幣三億元或實收資本額百分之二十以上：無此情事。

7. 與關係人進、銷貨之金額達新台幣一億元或實收資本額百分之二十以上：無此情事。
8. 應收關係人款項達新台幣一億元或實收資本額百分之二十以上：無此情事。
9. 從事衍生工具交易：無此情事。
10. 母公司與子公司及各子公司間之業務關係及重要交易往來情形及金額：請參閱附表四。

(二) 轉投資事業相關資訊

被投資公司名稱、所在地區等相關資訊(不包括大陸被投資公司)：請參閱附表五。

(三) 大陸投資資訊

1. 基本資料：請參閱附表六。
2. 直接或間接經由第三地區事業與轉投資大陸之被投資公司所發生之重大交易事項：請參閱附表七。

十四、部門資訊

不適用。

南帝化學工業股份有限公司

為他人背書保證

民國 108 年 1 月 1 日至 12 月 31 日

附表一

單位：新台幣仟元
(除特別註明者外)

背書保證 編號	背書保證 被背書保證 者公司名稱	背書保證 對象 公司名稱	關係	對單一企業 背書保證限額(註2)	本期最高 背書保證餘額	期末背書 保證餘額	實 支 金 額	以財產擔保 動之背書保證 金額	累計背書保證金 額佔最近期財務 報表淨值之比率	背書保證 最高限額(註2)	屬母公司	屬子公司	屬對大陸地 區背書保證	備註
											對子公司 背書保證	對母公司 背書保證		
1	英屬維京群島商 英泰美國際有 限公司	寶明紡織有限公 司	(註1)	\$ 886,101	\$ 95,866	\$ 95,866	\$ 70,078	\$ -	2%	\$ 2,215,253	N	N	N	-

(註1)因共同投資關係由各出資股東依其持股比例對其背書保證之被投資公司。

(註2)英屬維京群島商英泰美國際有限公司辦理背書保證責任之總額為公司淨值之 50%，對單一企業背書保證限額為公司淨值之 20%，並將辦理之有關情形報股東會備查。

(註3)本表金額涉及外幣者，係以財務報告日之匯率(美元:新台幣 1:29.98)換算為新台幣。

南帝化學工業股份有限公司

期末持有有價證券情形（不包含投資子公司、關聯企業及合資控制部分）

民國 108 年 12 月 31 日

附表二

單位：新台幣仟元

持 有 之 公 司	有價證券種類及名稱	與有價證券發行人之關係	帳 列 項 目	期		末		備 註
				股 數 (仟股或仟單位)	帳 面 金 額	持 股 比 例	公 允 價 值	
南帝化學工業股份有限公司	股票：							
	統一國際開發股份有限公司	—	2	8,820	83,720	0.67%	83,720	—
	旅順倉儲股份有限公司	—	2	2,700	130,513	15.00%	130,513	—
	微妙軟體股份有限公司	—	2	1,021	368	0.52%	368	—
	萬通票券金融股份有限公司	—	2	720	8,641	0.13%	8,641	—
英屬維京群島商英泰美國國際有限公司	寶明紡織有限公司	—	2	-	103,026	8.50%	103,026	—
鎮江南帝化工有限公司	理財工具：							
	中國銀行人民幣按期間放存款	—	1	-	515,176	-	515,176	—

(註1)帳列項目有以下二種，標示種類即可：

1. 按攤銷後成本衡量之金融資產—流動。

2. 透過其他綜合損益按公允價值衡量之金融資產—非流動。

(註2)本表金額涉及外幣者，係以財務報告日之匯率(美元:新台幣 1:29.98；人民幣:新台幣 1:4.2931)換算為新台幣。

南帝化學工業股份有限公司

累積買進或賣出同一有價證券之金額達新台幣三億元或實收資本額百分之二十以上

民國 108 年 1 月 1 日至 12 月 31 日

附表三

單位：新台幣仟元

買、賣之公司	有價證券種類及 名稱	帳列項目	交易對象	期		初買		入賣		出期		未	
				關	係	股	數	金	額	股	數		金
鎮江南帝化工 有限公司	中國銀行人民幣	按攤銷後成本	中國銀行股 份有限公司	-	-	\$ 804,979	-	\$ 2,506,568	-	\$ (\$ 2,796,371)	\$ 19,575	-	\$ 515,176
	按期開放存款	量之金融資產 —流動	份有限公司							2,815,946			

(註)本表金額涉及外幣者，係以財務報告日之匯率(人民幣：新台幣 1：4.2931)換算為新台幣。

南帝化學工業股份有限公司

母公司與子公司及各子公司間之業務關係及重要交易往來情形及金額

民國 108 年 1 月 1 日至 12 月 31 日

附表四

單位：新台幣仟元

編號 (註 2)	交易人名稱	交易往來對象	與交易人之關係 (註 3)	交易往來情形			佔合併總營收或總資產 之比率 (註 4)
				項目	金額	交易條件	
0	南帝化學工業股份有限公司	鎮江南帝化工有限公司	1	銷貨收入	(\$ 6,632)	3 個月內收現	—
				權利金收入	(24,402)	1 年內收現	—
				其他應收款	20,540	—	—
1	鎮江南帝化工有限公司	南帝化學工業股份有限公司	2	銷貨收入	(1,766)	2 個月內收現	—

(註 1) 母公司與子公司及各子公司間之業務關係及重要交易往來情形，因只是與其相對交易方向不同，故不另行揭露。

(註 2) 母公司及子公司相互間之業務往來資訊應分別於編號欄註明，編號之填寫方法如下：

1. 母公司填 0。
2. 子公司依公司別由阿拉伯數字 1 開始依序編號。

(註 3) 與交易人之關係有以下三種，標示種類即可：

1. 母公司對子公司。
2. 子公司對母公司。
3. 子公司對子公司。

(註 4) 交易往來金額佔合併總營收或總資產比率之計算，若屬資產負債項目者，以期末餘額佔合併總資產之方式計算；若屬損益項目者，以期中累積金額佔合併總營收之方式計算。

南帝化學工業股份有限公司

被投資公司名稱、所在地區等相關資訊(不包含大陸被投資公司)

民國 108 年 1 月 1 日至 12 月 31 日

附表五

單位：新台幣仟元

投資公司名稱	被投資公司名稱	所在地區	主要營業項目	原始投資金額		期末持有		帳面金額	被投資公司本期 (損)益	本期認列之投資 (損)益	備註
				本期	期末	去年	年底				
南帝化學工業股份有限公司	英屬維京群島商英泰美國際有限公司	英屬維京群島	一般投資業務	\$ 1,799,716	\$ 1,799,716	55,503,757	100.00	\$ 4,430,506	\$ 402,038	\$ 402,038	子公司
	南美特科技股份有限公司	台灣	CVD 材料金屬表面處理液	172,400	172,400	16,054,238	44.20	291,780	97,978	43,306	子公司

(註)本表金額涉及外幣者，係以財務報告日之匯率(美元：新台幣 1：29.98)換算為新台幣。

南帝化學工業股份有限公司

大陸投資資訊—基本資料

民國 108 年 1 月 1 日至 12 月 31 日

附表六

單位：新台幣仟元

大陸被投資公司名稱	主要營業項目	實收資本額(註1)	投資方式	本期期初自台	本期匯出或收回	本期期末自台	被投資公司本	本公司直接	本期認列投資	期末投資帳面	截至本期止已
				灣匯出累積投	資金額	資金額					
鎮江南帝化工有限公司	橡膠及乳膠之 生產銷售業 務等	\$ 2,026,648	註2	\$ 1,657,894	\$ -	\$ 1,657,894	\$ 443,260	100.00	\$ 443,260	\$ 2,870,142	\$ -

公司名稱	本期期末累計自台	依經濟部投審會	
	灣匯出赴大陸地區	經濟部投審會	規定赴大陸地區
投資金額	核准投資金額	投資限額(註4)	
南帝化學工業股份有限公司	\$ 1,657,894	\$ 2,026,648	\$ 5,247,395

(註1)係含盈餘轉增資\$368,754。

(註2)透過第三地區投資設立公司(英屬維京群島商英泰美國際有限公司)再投資大陸公司。

(註3)係依台灣母公司簽證會計師查核之財務報告評價認列。

(註4)係依淨值或合併淨值(孰高者)之60%為計算基礎。

(註5)本表金額涉及外幣者，係以財務報告日之匯率(美元：新台幣1：29.98；人民幣：新台幣1：4.2931)換算為新台幣。

南帝化學工業股份有限公司

大陸投資資訊—直接或間接經由第三地區事業與轉投資大陸之被投資公司所發生之重大交易事項

民國 108 年 1 月 1 日至 12 月 31 日

附表七

單位：新台幣仟元

大陸被投資公司名稱	銷 (進) 貨		財 產 交 易		應 收 (付) 帳 款		票 據 背 書 保 證 或 提 供 擔 保 品 資 金		融 通		其 他 (註)	
	金 額	%	金 額	%	餘 額	%	期 末 餘 額	目 的 最 高 餘 額	期 末 餘 額	利 率 區 間 當 期 利 息		
鎮江南帝化工有限公司	\$ 6,632	-	\$ -	-	\$ -	-	\$ -	-	\$ -	-	\$ -	\$ 24,402
	(1,766)	-	-	-	-	-	-	-	-	-	-	-

註：係權利金收入，另扣除應給付之相關稅金\$3,862，截至民國 108 年 12 月 31 日止，尚未收回之款項為\$20,540。

南帝化學工業股份有限公司
NANTEX INDUSTRY CO., LTD.

董事長 楊東源